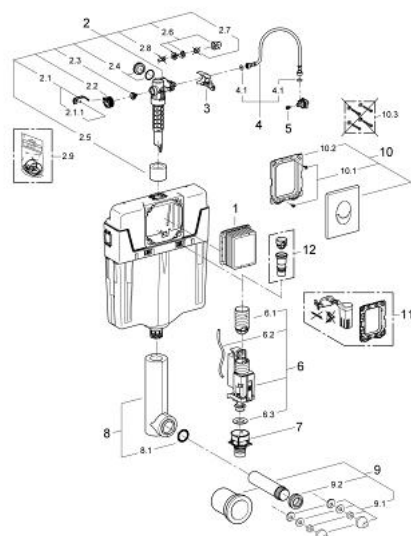


## 38 895 000 КОМПЛЕКТ GD2 С НАКЛАДНОЙ ПАНЕЛЬЮ SKATE AIR



### ЗАПАСНЫЕ ЧАСТИ , февраля 2013 – now

- 1: Ревизионная камера (Spare part-nr. 66783000)
- 2: Наполнительный клапан (Spare part-nr. 37095000)
- 2.1: Рычаг (Spare part-nr. 43734000)
- 2.1.1: Уплотнение (Spare part-nr. 4377000M)
- 2.2: Вентильная головка (Spare part-nr. 43536000)
- 2.3: Мембрана (Spare part-nr. 4375800M)
- 2.4: Колпак винта (Spare part-nr. 43735000)
- 2.5: Вентильный поплавок 5 шт. (Spare part-nr. 4379100M)
- 2.6: Комплект уплотнений (Spare part-nr. 43722000)\*
- 3: Держатель для смесителей GROHE встроенного монтажа (Spare part-nr. 42246000)
- 4: Шланг подключения (Spare part-nr. 42233000)
- 4.1: O-кольцо (Spare part-nr. 0319100M)
- 5: Вентиль (Spare part-nr. 42385000)
- 6: AV1 в комплекте с удлинителем трубы (Spare part-nr. 42320000)
- 6.1: Удлиннитель перелива (Spare part-nr. 42313000)
- 6.2: пневматический шланг (Spare part-nr. 42319000)
- 6.3: Уплотнение (Spare part-nr. 42310000)
- 7: Седло клапана для GD 2 (Spare part-nr. 42315000)
- 8: встроенная смывная трубка (Spare part-nr. 43908000)
- 8.1: O-кольцо (Spare part-nr. 4388000M)
- 9: Впускной и смывной гарнитуры для унитаза (Spare part-nr. 37311K00)
- 9.1: Крепёж (Spare part-nr. 43511SH0)
- 9.2: Соединение (Spare part-nr. 37119000)
- 10: Накладная панель (Spare part-nr. 38505000)
- 10.1: Винт (Spare part-nr. 6636200M)
- 10.2: Крепежная рама (Spare part-nr. 43207000)
- 10.3: Крепежный набор (Spare part-nr. 4308500M)\*
- 10.4: Крепежный набор (Spare part-nr. 4215800M)\*
- 11: Деталь переоснащения (Spare part-nr. 38796000)\*
- 12: Переходник 4,5 л для GD 2 (Spare part-nr. 42333000)\*

\* Optional accessories