



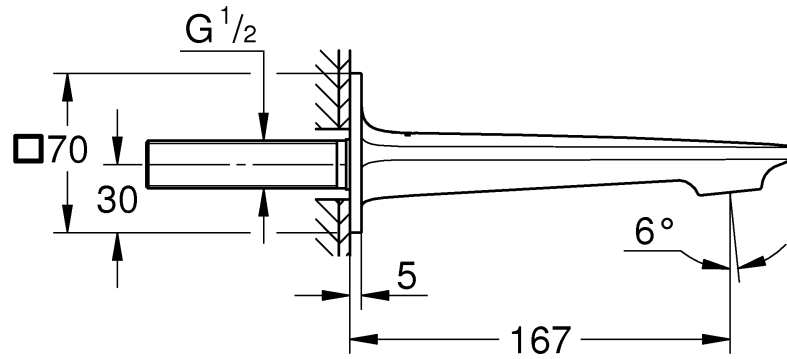
DIN
1988

DIN EN
806

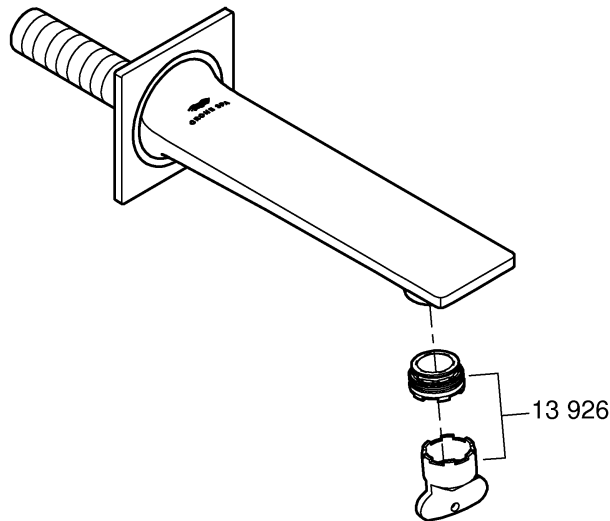
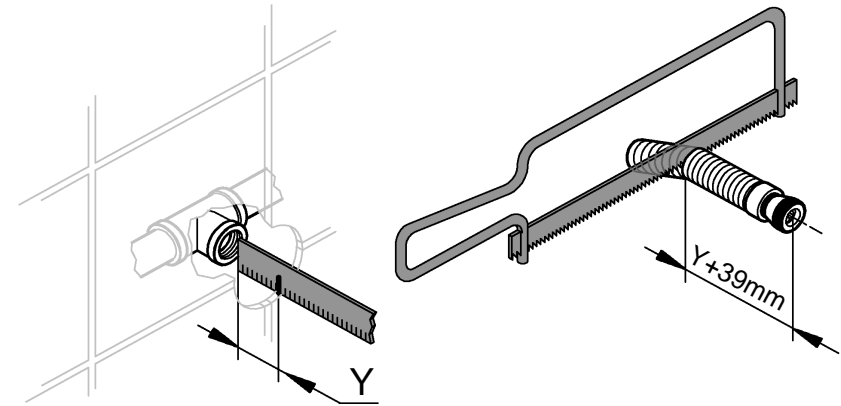


GROHE SPA

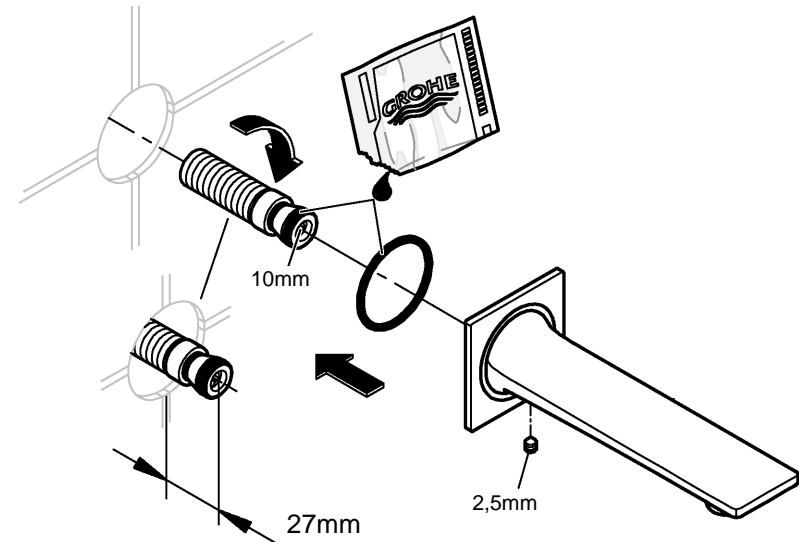
13 264



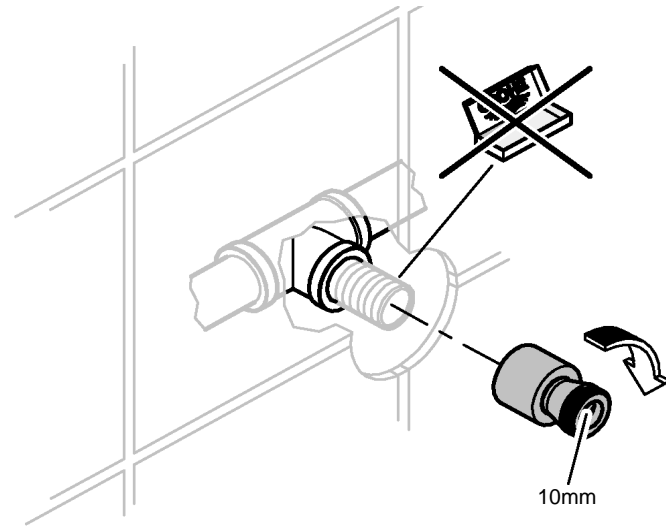
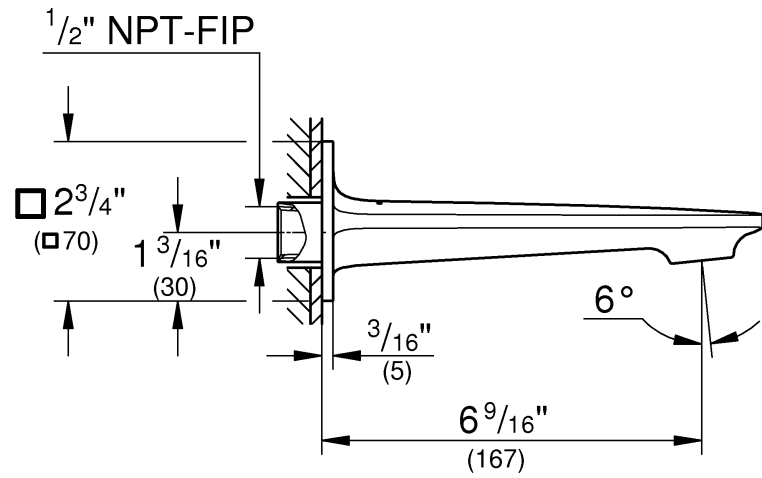
1.



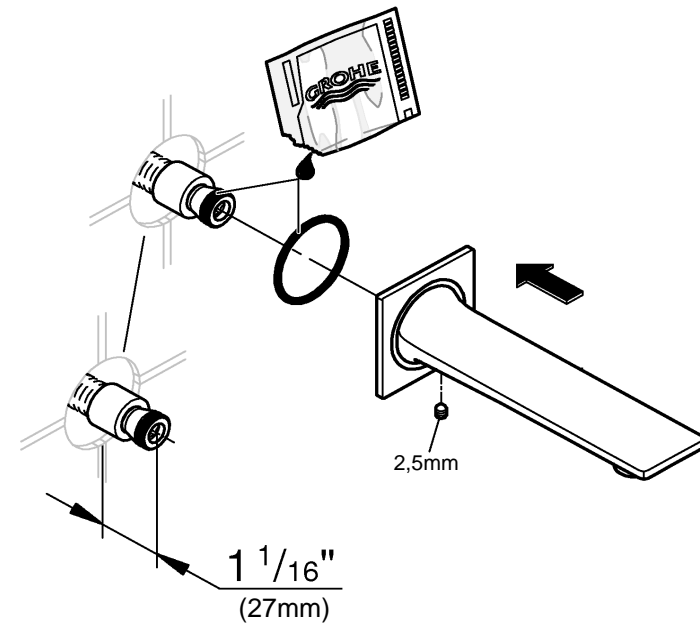
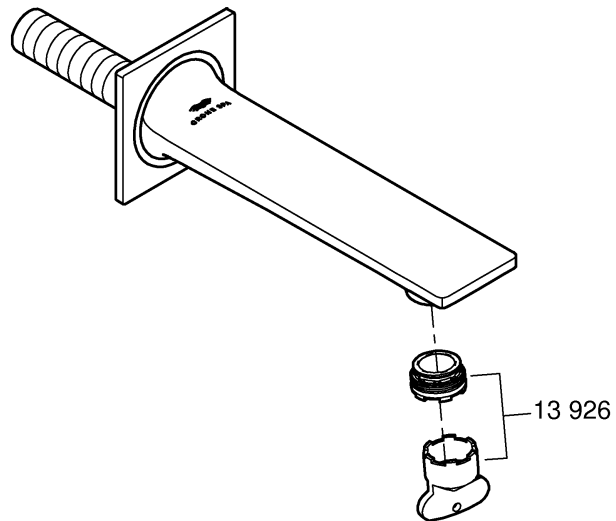
2.



13 265



1.



2.