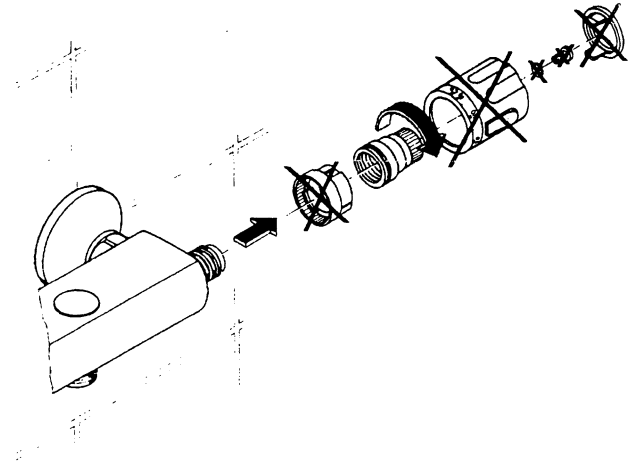
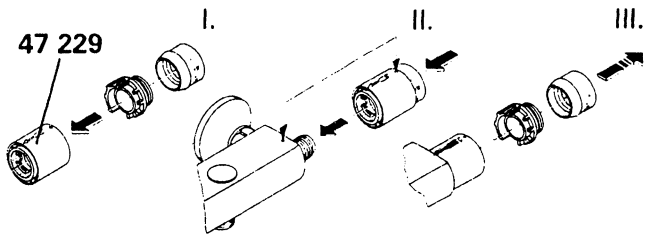


1

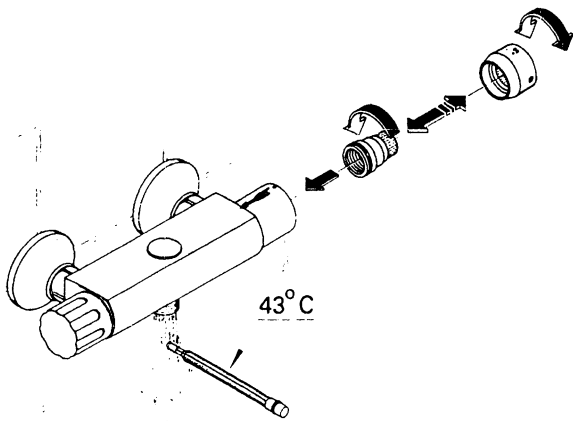


2

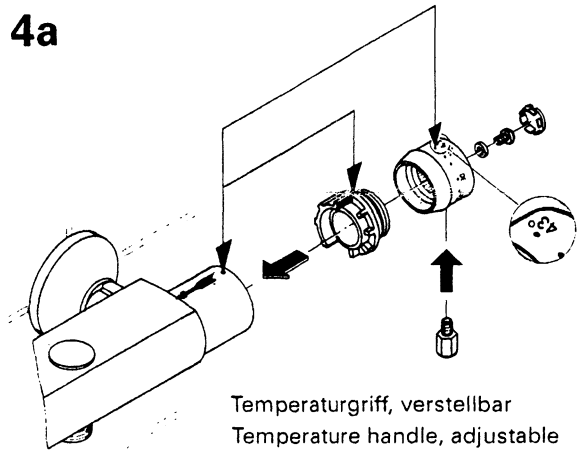
Anschlagring (Best.Nr.:47 229) ist nach jeder Demontage des verstellbaren Temperaturgriffes auszutauschen!
 Stop ring (article-no.: 47 229) has to be exchanged after each disassembly of the adjustable temperature handle!
 Lors de tout remplacement de la manette graduée il faut aussi remplacer la bague de butée (ref. 47 229)!
 L' anello di fermo deve essere cambiato ogni qualvolta si smonta la manopola graduata (art. 47 229)!
 El anillo de tope (artículo 47 229) debe ser cambiado cada vez que se desmonte el volante de ajuste de temperatura!



3

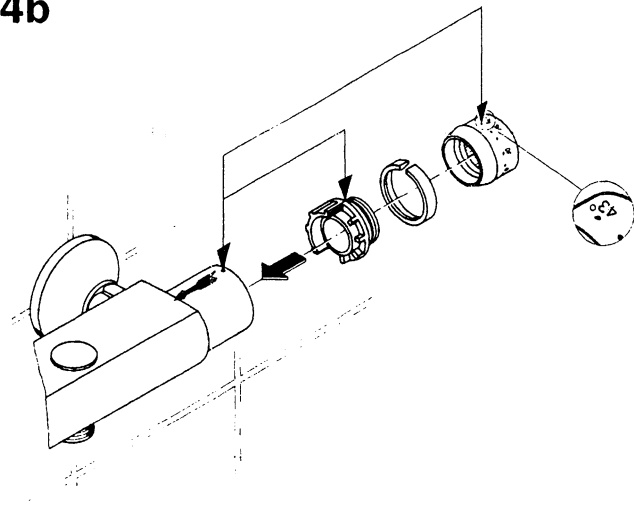


4a

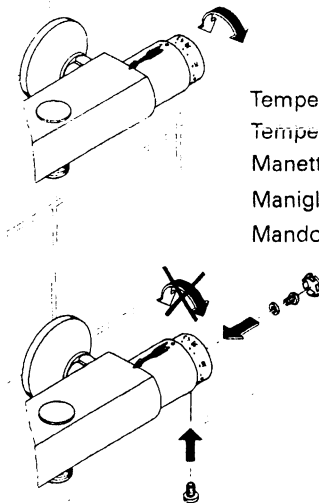


Temperaturgriff, verstellbar
 Temperature handle, adjustable
 Manette de température, ajustable
 Maniglia di temperatura, aggiustabile
 Mando de temperatura, ajustable

4b

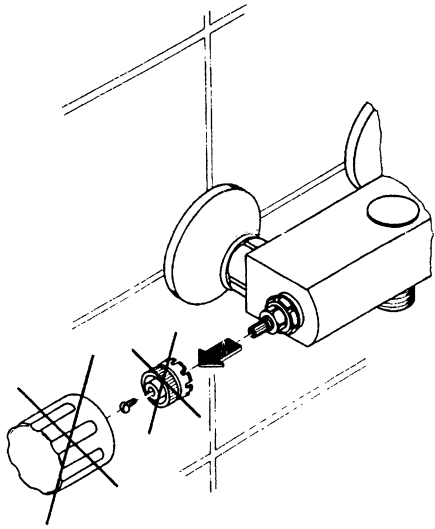


15°-43°C

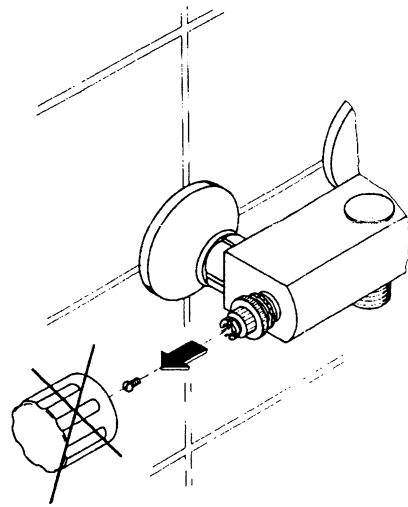


Temperaturgriff, arretiert
 Temperature handle, locked
 Manette de température, arrêtée
 Maniglia di temperatura, bloccato
 Mando de temperatura, bloqueado

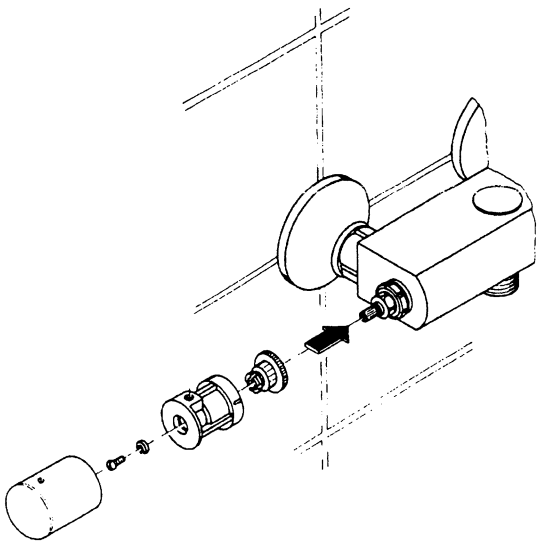
1



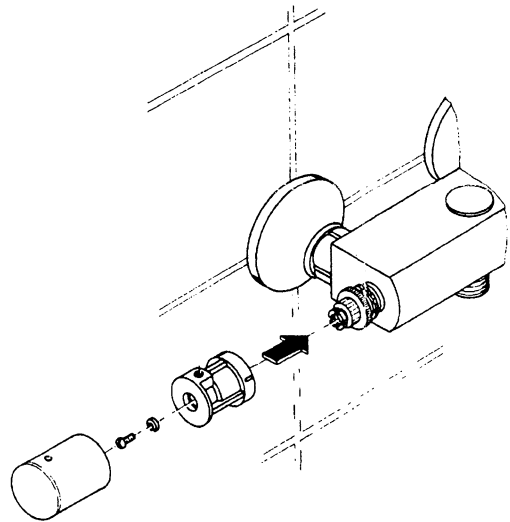
1a



2



2a



3

