

GROHE ESSENCE FOOT CONTROL
DESIGN + ENGINEERING
GROHE GERMANY

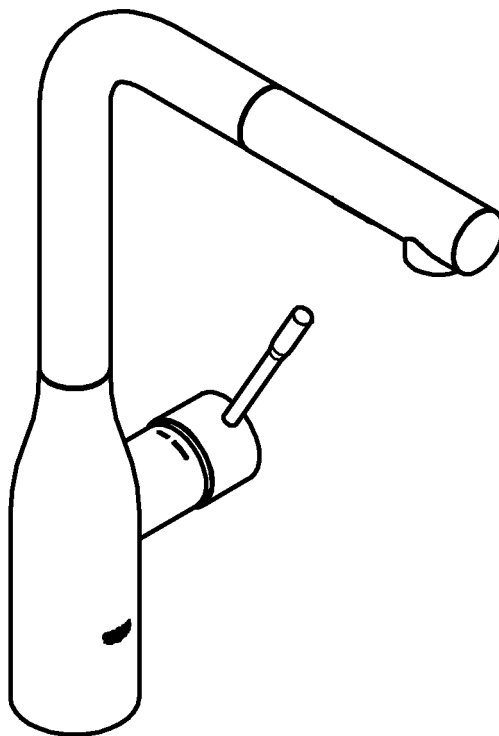
99.0563.131/ÄM 239185/10.17

www.grohe.com

Pure Freude an Wasser

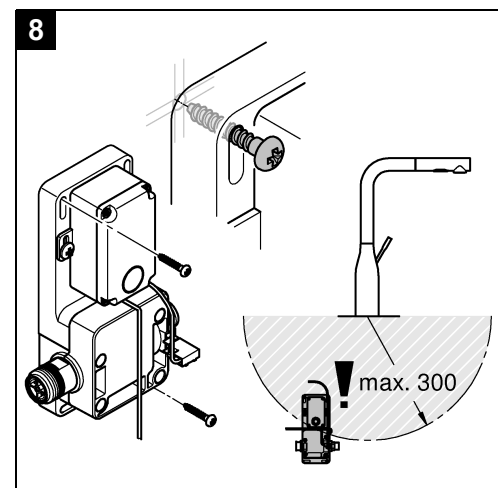
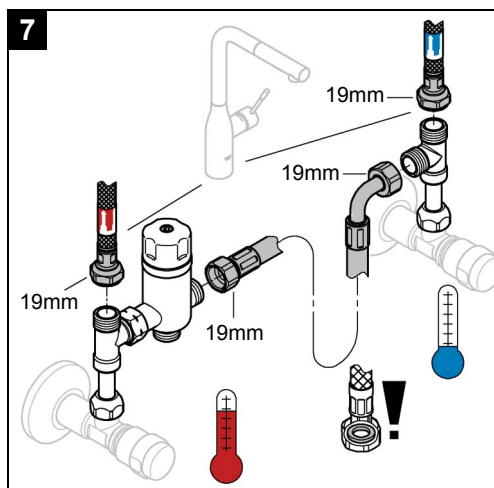
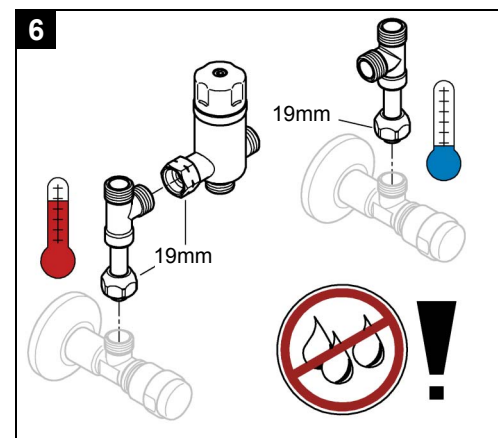
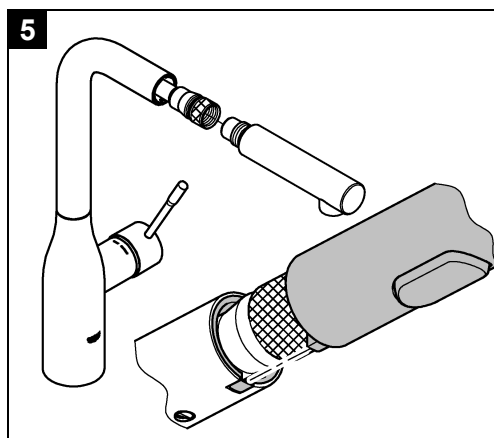
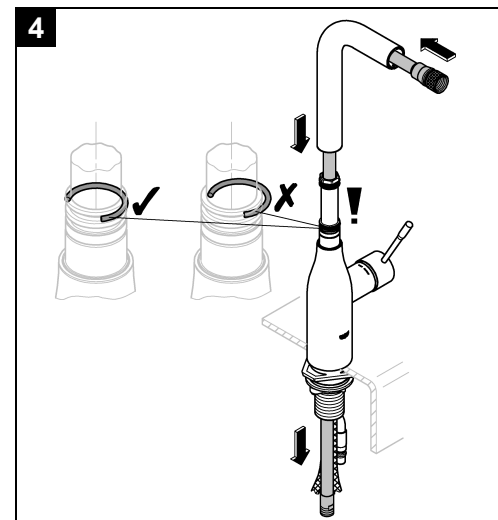
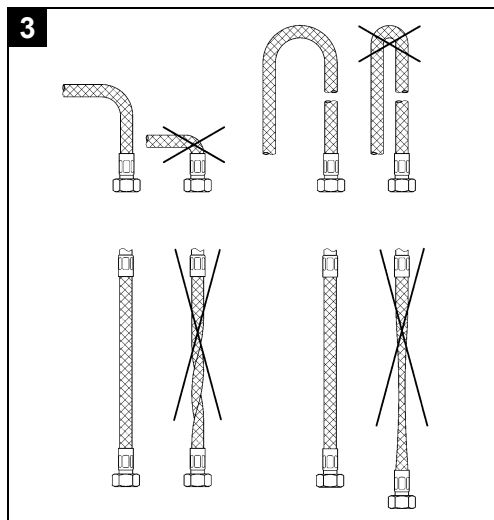
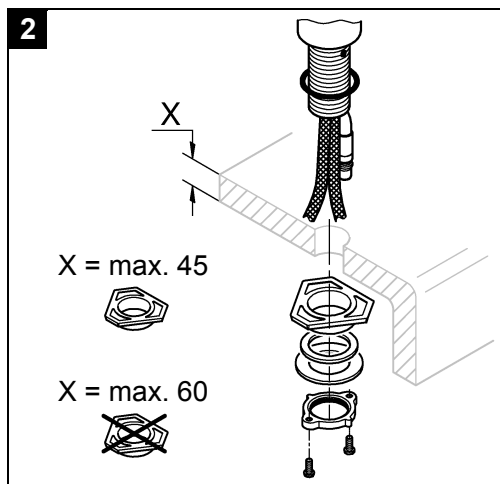
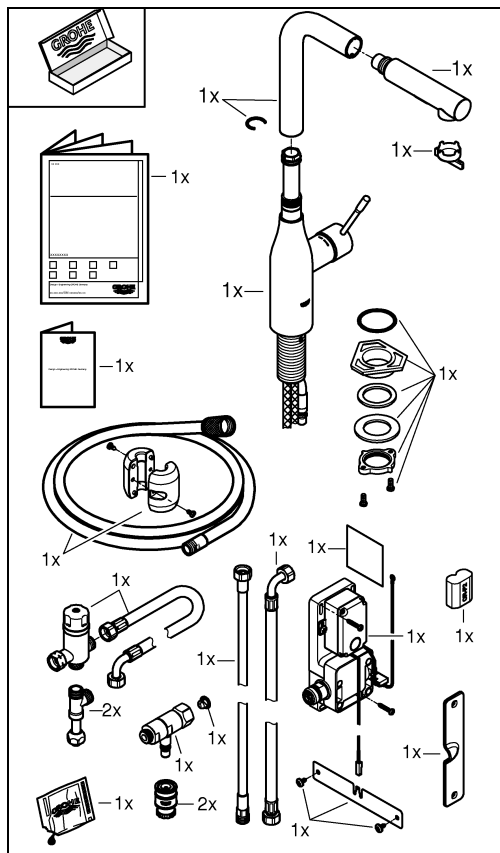
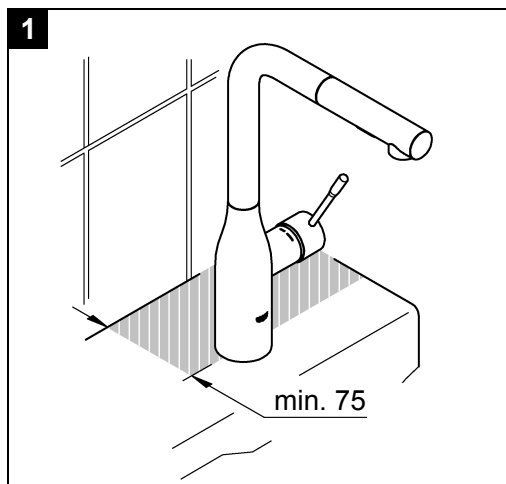
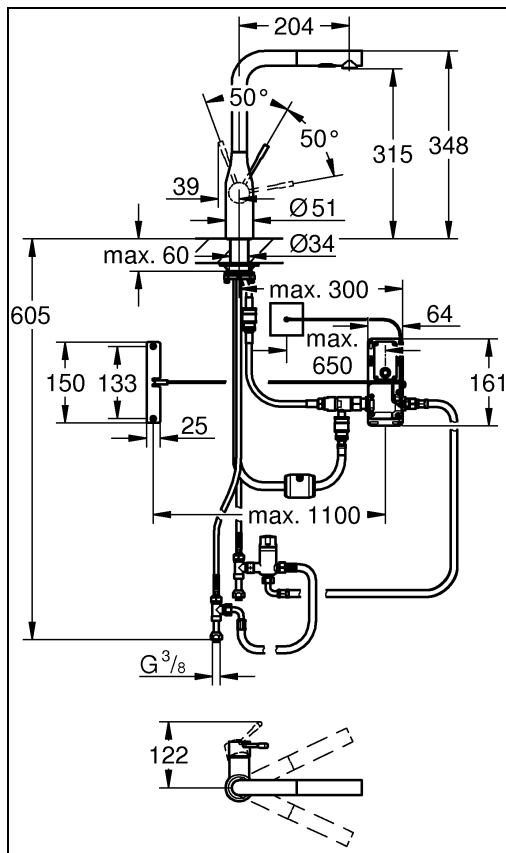
GROHE


30 311

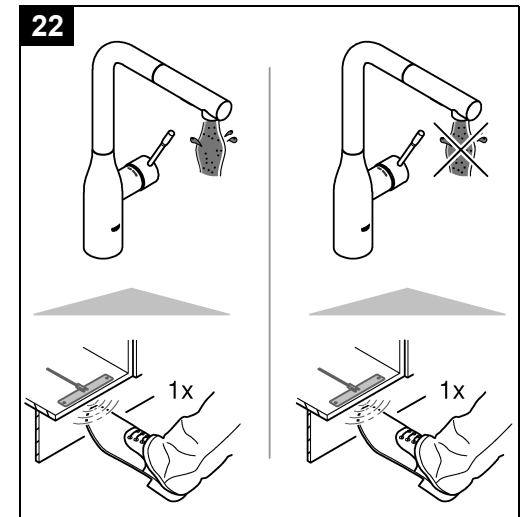
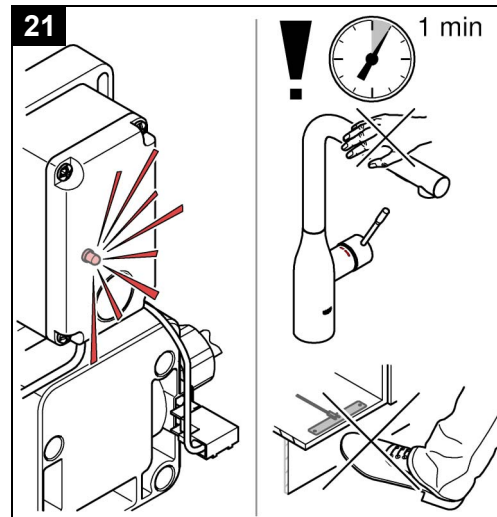
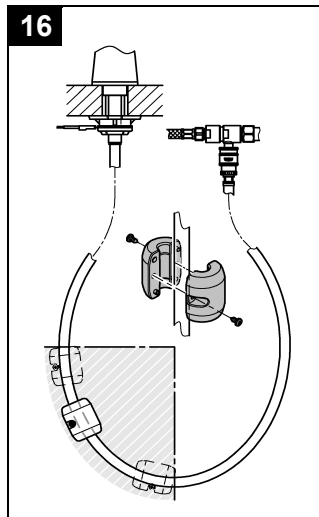
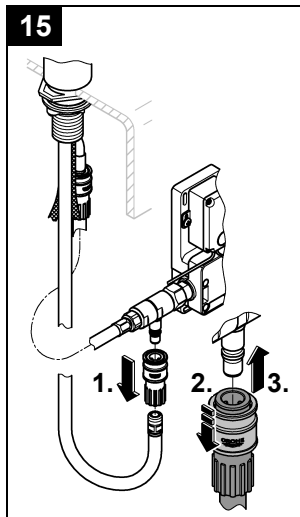
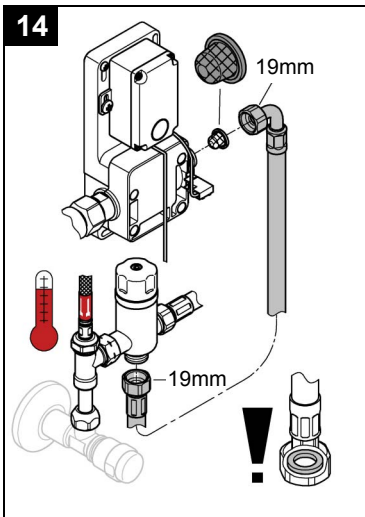
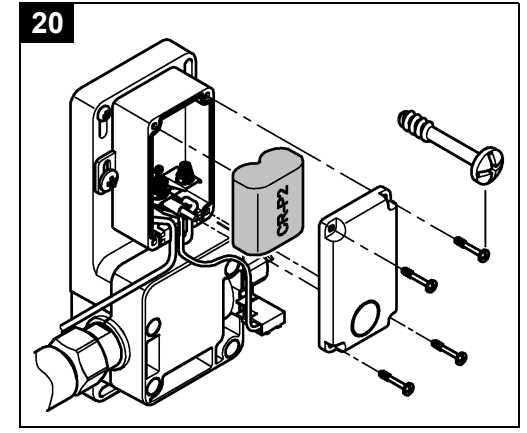
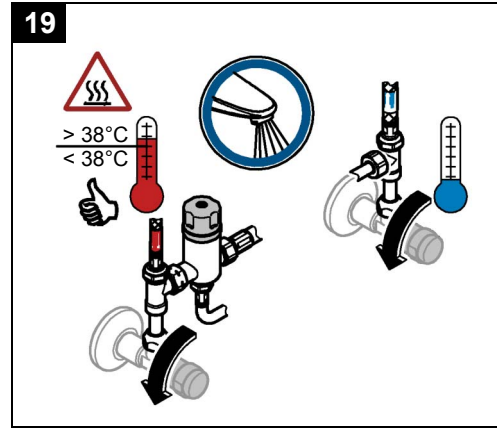
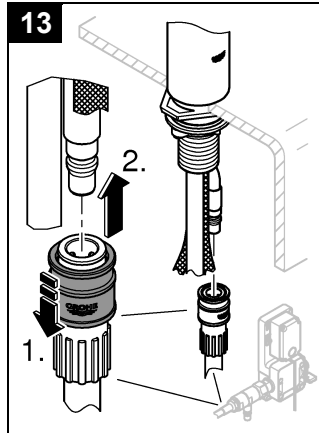
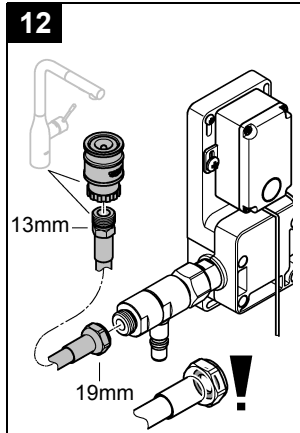
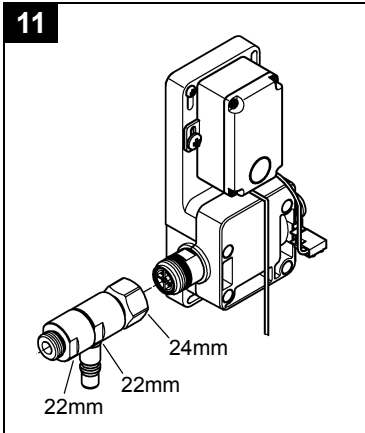
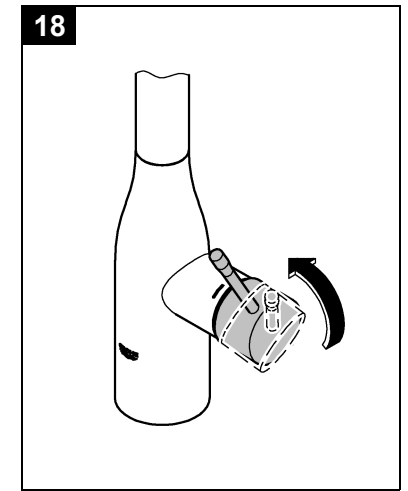
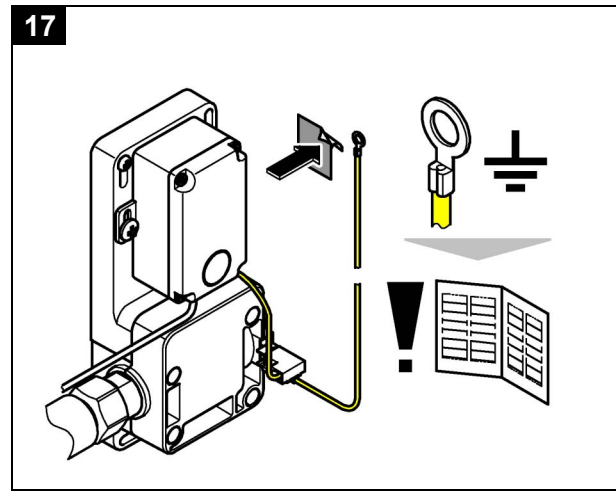
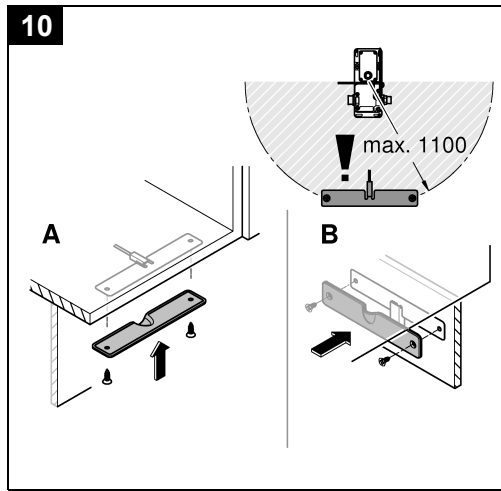
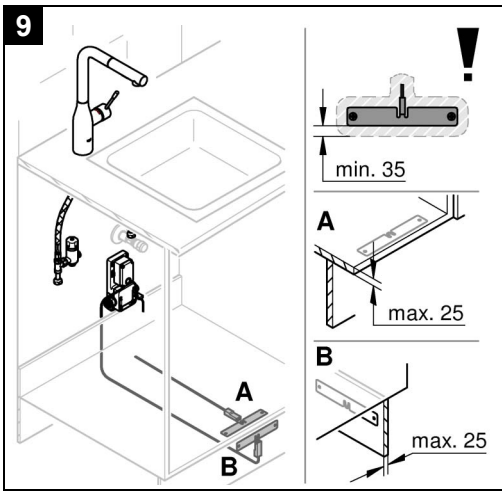


<http://qr.grohe.com/3302>

D1	NL ...11	PL ...21	P ...31	BG ...41	CN ...51
GB3	S ...13	UAE ...23	TR ...33	EST ...43	UA ...53
F5	DK ...15	GR ...25	SK ...35	LV ...45	RUS ...55
E7	N ...17	CZ ...27	SLO ...37	LT ...47	
I9	FIN ...19	H ...29	HR ...39	RO ...49	



Please pass these instructions on to the end user of the fitting!
 S.v.p remettre cette instruction à l'utilisateur de la robinetterie!
 Entregue estas instrucciones al usuario final de la grifería!



D

Sicherheitsinformationen

- Die Installation darf nur in frostsicheren Räumen vorgenommen werden.
- Bei der Reinigung Steckverbinder **nicht** direkt oder indirekt mit Wasser abspritzen.

Anwendungsbereich

Betrieb ist möglich mit:

- Druckspeichern
 - Thermisch/Hydraulisch gesteuerten Durchlauferhitzern
- Der Betrieb mit drucklosen Speichern (offenen Warmwasserbereitern) ist **nicht** möglich!
- Die GROHE Foot control Funktion zur Auslösung oder Abschaltung des Wasserlaufes arbeitet nach dem Prinzip der elektrischen Ladungsverschiebung auf metallischen Oberflächen. Ist bei Foot control-Erkennung das Magnetventil geschlossen wird es geöffnet, ist das Magnetventil bereits geöffnet wird es geschlossen.

Technische Daten

- Fließdruck:
 - min. 0,05 MPa
 - empfohlen 0,1 - 0,5 MPa
 - Betriebsdruck max. 1,0 MPa
 - Prüfdruck 1,6 MPa
- Zur Einhaltung der Geräuschwerte nach DIN 4109 ist bei Ruhedrücken über 0,5 MPa ein Druckminderer einzubauen. Höhere Druckdifferenzen zwischen Kalt- und Warmwasseranschluss sind zu vermeiden!
- Durchfluss bei 0,3 MPa Fließdruck
 - Brause: ca. 9 l/min
 - Mousseur: ca. 11 l/min
 - Temperatur Warmwassereingang: max. 70 °C
 - Empfohlen (Energieeinsparung): 60 °C
 - Thermische Desinfektion möglich
 - Umgebungstemperatur: 4 – 40 °C
 - Relative Luftfeuchtigkeit: max. 80%
 - Spannungsversorgung: 6 V-Lithium Batterie (Typ CR-P2)
 - Nennleistung: 1,4 W
 - Automatische Sicherheitsabschaltung nach Auslösung: 60 s
 - Anzeige notwendiger Batteriewechsel durch 3 Wasserstöße.
 - Schutzart Steuerung: IP 44
 - Wasseranschluss
 - kalt - rechts
 - warm - links

Zulassung und Konformität



Dieses Produkt entspricht den Anforderungen der entsprechenden EU-Richtlinien.

Die Übereinstimmungserklärungen können unter der folgenden Adresse angefordert werden:

GROHE Deutschland Vertriebs GmbH
Zur Porta 9
D-32457 Porta Westfalica

Installation

Schlauchlängen sowie Einbaumaße auf Klappseite I beachten.
Achtung: Die Steuerung sollte gut zugänglich sein.

Rohrleitungssystem vor und nach der Installation gründlich spülen (DIN 1988/DIN EN 806 beachten)!

Armatur montieren, siehe Klappseite I, Abb. [1] bis [7].

Armatur anschließen

Halter mit Steuerung montieren und anschließen, siehe Klappseite I und II, Abb. [8] bis [15].

Gewicht an Brauseschlauch montieren siehe Abb. [16].

Die Sensorplatte muss auf Kunststoff oder Holzoberflächen angebracht werden. Der Abstand zu metallischen Oberflächen muss berücksichtigt werden, siehe Abb. [9].

Wichtig

Um die Funktion sicher zu stellen, muss bei Verwendung von Metallspülbecken die Spüle zum Potentialausgleich über die vormontierte gelbe Leitung mit der Steuerung verbunden werden, siehe Abb. [17].

Bei allen anderen Spülen muss die gelbe Leitung für den Potentialausgleich an ein anderes geeignetes Metallteil angeschlossen werden.



Hierbei sind die länderspezifischen Bedingungen und örtlichen Vorschriften zu beachten.

Inbetriebnahme



Zur Vermeidung von Verbrühungen ist die Ausgangstemperatur der Mischeinheit auf eine handwarme Temperatur einzustellen. Empfohlene maximale Temperatur: 38°C, siehe Abb. [19].

Um Wasserschäden zu vermeiden den Auslauf immer über der Spüle positionieren. Freien Ablauf sicherstellen.

Batterie einsetzen siehe Klappseite II, Abb. [18] - [21].

Die Reihenfolge ist wichtig und einzuhalten.

Die Elektronik ermittelt die Umgebungsbedingungen. Während dieser Zeit blinkt die Kontrollleuchte der Steuerung. Die Armatur darf **nicht** ausgelöst werden (ca. 1 Minute).

Anschlüsse auf Dichtheit prüfen.

Auf korrekte Funktion prüfen, siehe Abb. [22].

Einstellen der Foot control-Parameter auf die Umgebungsbedingungen, siehe Klappseite III, Abb. [23].

- Die Auslösung variiert aufgrund der Umgebungstemperatur und der Luftfeuchtigkeit.
- Foot control-Parameter: 5 höchster Wert... 1 niedrigster Wert
- Bei einem zu hohen Wert besteht die Gefahr von Dauerlauf.

Durch Drücken der Taste an der Steuerung für mindestens 10 Sekunden wird das Menü gestartet:

- Die Kontrollleuchte blinkt 1x.
- Anschließend wird der zuletzt gespeicherte Wert durch Blinken angezeigt, z. B. 3x für Stufe 3 (Werkseinstellung).
- Jeder weitere Tastendruck erhöht den Wert um eine Stufe.
- Die eingestellte Stufe wird durch Blinken angezeigt.
- Wenn kein weiterer Tastendruck erfolgt signalisiert die Kontrollleuchte noch 2x den zuletzt eingestellten Wert. Anschließend erfolgt ein Dauerleuchten und das Menü wird verlassen. Der zuletzt eingestellte Wert wird gespeichert.

Bedienung siehe Klappseite III, Abb. [24] bis [27].

Sollte der Durchfluss in der Foot control-Funktion zu hoch sein, Rückflussverhinderer 08 565 gegen 64 689 austauschen, siehe Klappseite III, Abb. [36] und Klappseite IV.

Umstellung Brausestrahl siehe Abb. [27].

Mengenbegrenzung, siehe Abb. [28] und [29].

Hygienespülung, siehe Abb. [30].

Die Hygienespülung dient zur Sicherung der Wasserhygiene bei längerer Nichtnutzung der Armatur.

Durch Auslösung der Foot control-Funktion und anschließendes Drücken der Taste an der Steuerung erfolgt eine Spülung für die Dauer von 10 Minuten.

Wird die Armatur während dieser Zeit erneut ausgelöst, stoppt der Wasserfluss, die Hygienespülung wird unterbrochen und muss neu gestartet werden.

Wartung

Alle Teile prüfen, reinigen, evtl. austauschen.

Kalt- und Warmwasserzufuhr absperren.

Batterie herausnehmen und Steckverbindungen trennen, siehe Klappseite II, Abb. [10] und [20].

I. Kartusche, siehe Klappseite III, Abb. [31].

Montage in umgekehrter Reihenfolge. Beim Einbau der Kartusche auf richtigen Sitz der Dichtungen achten. Schrauben einschrauben und wechselweise fest anziehen.

II. Spülbrause mit Rückflussverhinderer, siehe Klappseite III, Abb. [32].

Montage in umgekehrter Reihenfolge.

III. Batterie, siehe Klappseite II, Abb. [10] und [20].

Die Batterie ist spätestens 10 Jahre nach Inbetriebnahme der Armatur zu ersetzen.

Ein erforderlicher Batteriewechsel wird an der Kontrollleuchte der Steuerung und an der Armatur signalisiert.

Die Signalisierung erfolgt bei Nutzung der Foot control-Funktion.

Bei niedrigem Ladezustand der Batterie blinkt die Kontrollleuchte und der Wasserfluss startet mit drei kurzen Wasserstößen.

Bei fast entladener Batterie blinkt die Kontrollleuchte und der Wasserfluss stoppt nach drei kurzen Wasserstößen.

Bei entladener Batterie blinkt die Kontrollleuchte und es fließt kein Wasser.

Montage in umgekehrter Reihenfolge.

Polung der Batterie beachten!

IV. Magnetventil, siehe Klappseite III, Abb. [33] und [34].

Montage in umgekehrter Reihenfolge.

V. Steuerung, siehe Klappseite III, Abb. [33] bis [35].

Montage in umgekehrter Reihenfolge.

VI. Rückflussverhinderer und Sieb, siehe Klappseite III, Abb. [36].

Montage in umgekehrter Reihenfolge.

Ersatzteile

Siehe Klappseite IV (* = Sonderzubehör).

Pflege

Die Hinweise zur Pflege dieser Armatur sind der beiliegenden Pflegeanleitung zu entnehmen.

Entsorgungshinweise



Geräte mit dieser Kennzeichnung gehören **nicht** in den Hausmüll, sondern **müssen** gemäß der landesspezifischen Vorschriften getrennt entsorgt werden.

Batterien gemäß der landesspezifischen Vorschriften entsorgen!

Störung	Ursache	Abhilfe
Wasser fließt nicht	<ul style="list-style-type: none"> Wasserzufuhr unterbrochen 	<ul style="list-style-type: none"> Absperrventile/Eckventile öffnen
Wasserfluss wird bei Auslösung der Foot control-Funktion nicht gestartet	<ul style="list-style-type: none"> Wasserzufuhr unterbrochen Sieb im Magnetventil verstopft Magnetventil-Steckverbinder ohne Kontakt Magnetventil defekt Keine Spannung <ul style="list-style-type: none"> Batterie leer Steckverbinder ohne Kontakt Sensorik nicht korrekt auf Umgebungsbedingungen eingestellt 	<ul style="list-style-type: none"> Absperrventile/Eckventile öffnen Sieb reinigen Steckverbinder zusammenstecken Magnetventil austauschen Batterie austauschen Steckverbindungen prüfen Foot control-Parameter erhöhen (5 höchster Wert...1 niedrigster Wert)
Wasser fließt ununterbrochen	<ul style="list-style-type: none"> Magnetventil defekt Sensorik nicht korrekt auf Umgebungsbedingungen eingestellt 	<ul style="list-style-type: none"> Magnetventil austauschen Foot control-Parameter reduzieren (5 höchster Wert...1 niedrigster Wert)
Wasser fließt ungewollt	<ul style="list-style-type: none"> Sensorik nicht korrekt auf Umgebungsbedingungen eingestellt Potentialausgleich nicht hergestellt Armatur ist nicht korrekt kalibriert 	<ul style="list-style-type: none"> Foot control-Parameter reduzieren (5 höchster Wert...1 niedrigster Wert) Potentialausgleich herstellen, siehe Kapitel Armatur anschließen Batterie herausnehmen und wieder einsetzen. Nachdem die Kontrollleuchte erlischt erneut prüfen
Wassermenge zu gering	<ul style="list-style-type: none"> Mousseur verschmutzt Sieb im Magnetventil verschmutzt Absperrventile, Eckventile nicht voll geöffnet 	<ul style="list-style-type: none"> Mousseur austauschen oder reinigen Sieb reinigen Absperrventile, Eckventile voll öffnen, Versorgungsleitungen prüfen

GB

Safety notes

- Installation is only possible in frost-free rooms.
- The plug-in connectors must **not** be directly or indirectly sprayed with water when cleaning.

Application

Can be used in conjunction with:

- Pressurised storage heaters
 - Thermally/hydraulically controlled instantaneous water heaters
- Operation with unpressurised storage heaters (displacement water heaters) is **not** possible.
- The GROHE Foot control function for switching the water flow on or off is based on the principle of electrical charge shifting on metallic surfaces. If the solenoid valve is closed during Foot control sensing it will be opened, and if the solenoid valve is already open it will be closed.

Specifications

- Flow pressure:
 - min. 0.05 MPa
 - recommended 0.1 - 0.5 MPa
- Operating pressure max. 1.0 MPa
- Test pressure 1.6 MPa

A pressure reducing valve must be fitted in the supply line if static pressures exceed 0.5 MPa to satisfy noise level ratings.

Avoid major pressure differences between cold and hot water supply!

- Flow rate at 0.3 MPa flow pressure
 - Shower spray: approx. 9 l/min
 - Mousseur: approx. 11 l/min
- Temperature hot water inlet: max. 70 °C
- Recommended (energy saving): 60 °C
- Thermal disinfection possible
- Ambient temperature: 4 - 40 °C
- Relative humidity: max. 80%
- Voltage supply: 6 V lithium battery (type CR-P2)
- Rated power: 1.4 W
- Automatic safety shut-off after Foot control: 60 s
- Three water pulses indicate that a battery change is necessary.
- Type of protection control: IP 44
- Water connection: cold - right
hot - left

Approval and conformity



This product conforms to the requirements of the relevant EU guidelines.

The conformity declarations can be obtained from the following address:

GROHE Deutschland Vertriebs GmbH
Zur Porta 9
D-32457 Porta Westfalica

Installation

Refer to fold-out page I for hose lengths and installation dimensions.

Caution: The control should be easily accessible.

Flush pipes thoroughly before and after installation (observe EN 806).

Install the fitting, see fold-out page I, Figs. [1] to [7].

Connecting the faucet

Install bracket with control and connect, see fold-out page I and II, Figs. [8] to [15].

Install weight on shower hose, see Fig. [16].

The sensor plate must be mounted on plastic or wooden surfaces. The distance to metal surfaces must be taken into account, see Fig. [9].

Important note

To ensure proper functioning when using metal sinks, the sink must be connected to the control via the pre-assembled yellow hose for potential equalisation, see Fig. [17].

For all other sinks the yellow hose must be connected to another suitable metal part for potential equalisation.

Country specific and local regulations must be observed.



Putting into service

To prevent the risk of scalding, the outlet temperature of the mixer unit should be set to lukewarm.

Recommended maximum temperature: 38 °C, see Fig. [19].

The spout must always be positioned above the sink to prevent water damage.

Ensure free runoff.

Insert battery, see fold-out page II, Figs. [18] - [21].

The sequence is important and must be observed.

The electronics will detect ambient conditions. During this time the control indicator lamp flashes. The fitting must **not** be activated (for approx. 1 min.).

Check connections for watertightness.

Check for proper function, see Fig. [22].

Adjusting of Foot control parameters to ambient conditions, see fold-out page III, Fig. [23].

- The release varies depending on ambient temperature and air humidity.
- Foot control parameters: 5 highest value... 1 lowest value...
- A value that is too high leads to the risk of continuous operation.

The menu is started by pressing the button at the control unit for at least 10 seconds.

- The indicator lamp flashes once.
- The last stored value will then be displayed by flashing, e.g. three times for level 3 (factory setting).
- Each time the button is pressed the value goes up one level.
- The selected level is indicated by the number of flashes.
- If no further buttons are pressed, the indicator lamp signals the last set value 2 more times. The lamp then emits a continuous signal and the menu is exited. The last stored value will be saved.

Operation, see fold-out page III, Figs. [24] to [27].

If the flow rate in the Foot control function is too high, exchange non-return valve 08 565 with 64 689, see fold-out page II, Fig. [36] and fold-out page IV.

Shower jet diverter see Fig. [27].

Flow rate limitation, see Fig. [28] and [29].

Hygiene flushing, see Fig. [30].

Hygiene flushing serves to ensure water hygiene if the fitting is not used for a long time.

By initiating the Foot Control function and then pressing the button at the control unit, a flushing for a period of 10 minutes takes place.

If the faucet is activated during this period again, the flow will be stopped, the hygiene flushing failed and has to be restarted.

Maintenance

Inspect and clean all components and replace if necessary.

Shut off hot and cold water supply.

Remove battery and separate plug-in connectors, see fold-out page II, Figs. [10] and [20].

I. Cartridge, see fold-out page III, Fig. [31].

Assemble in reverse order.

When installing the cartridge, ensure that the seals are correctly seated. Replace screws and tighten alternately.

II. Pull out spray with non-return valve, see fold-out page III, Fig. [32].

Assemble in reverse order.

III. Battery, see fold-out page II, Figs. [10] and [20].

The battery must be replaced at the latest 10 years after putting the fitting into service.

A required change will be signaled by the indicator lamp of the controller and by the faucet. Signaling occurs when using the Foot control function

At low battery level, the indicator lamp flashes and the water flow starts with three short bursts of water.

In case of an almost discharged battery, the indicator lamp flashes and the water flow **stops** after three short bursts of water.

In case of a discharged battery, the indicator lamp flashes and the water will **not** flow.

Assemble in reverse order.

Insert battery with correct polarity.

IV. Solenoid valve, see fold-out page III, Figs. [33] and [34].

Assemble in reverse order.

V. Control, see fold-out page III, Figs. [33] to [35].

Assemble in reverse order.

VI. Non-return valve and filter, see fold-out page III, Fig. [36].

Assemble in reverse order.

Replacement parts

See fold-out page IV (* = special accessories).

Care

For directions on the care of this fitting, please refer to the accompanying Care Instructions.

Disposal instructions



This category of device does **not** belong in the domestic waste, but **must** be disposed of separately in accordance with the relevant national regulations.

Dispose of batteries in accordance with national regulations.

Fault	Cause	Remedial action
Water not flowing	<ul style="list-style-type: none"> Water supply interrupted 	<ul style="list-style-type: none"> Open shut-off valves/service valves
Water flow does not start after usin the Foot control function	<ul style="list-style-type: none"> Water supply interrupted Filter in solenoid valve blocked Plug-in connector of solenoid valve without contact Solenoid valve defective No voltage <ul style="list-style-type: none"> Battery discharged Plug-in connector without contact Sensor system not correctly adjusted to ambient conditions 	<ul style="list-style-type: none"> Open shut-off valves/service valves Clean filter Attach plug-in connector Replace solenoid valve Replace battery Check plug-in connectors Increase Foot control parameters (5 highest value...1 lowest value)
Water flowing continuously	<ul style="list-style-type: none"> Solenoid valve defective Sensor system not correctly adjusted to ambient conditions 	<ul style="list-style-type: none"> Replace solenoid valve Reduce Foot control parameters (5 highest value...1 lowest value)
Undesired water flow	<ul style="list-style-type: none"> Sensor system not correctly adjusted to ambient conditions Potential equalisation not provided Fitting not correctly calibrated 	<ul style="list-style-type: none"> Reduce Foot control parameters (5 highest value...1 lowest value) Provide potential equalisation, see section Connecting the faucet Remove battery and re-insert it. Check again after the indicator lamp goes out
Flow rate too low	<ul style="list-style-type: none"> Mousseur dirty Filter in solenoid valve dirty Shut-off valves, service valves not fully open 	<ul style="list-style-type: none"> Clean or replace mousseur Clean filter Fully open shut-off valves, service valves and check supply lines

F

Consignes de sécurité

- Ne procéder à l'installation que dans un endroit à l'abri du gel.
- La fiche de raccordement ne doit **pas** être exposée aux éclaboussures d'eau directes ou indirectes.

Domaine d'application

Utilisation possible avec :

- réservoirs sous pression
 - chauffe-eau instantanés hydrauliques/thermiques
- Un fonctionnement avec des réservoirs sans pression (chauffe-eau à écoulement libre) **n'est pas** possible !
- La fonction Foot control GROHE pour déclencher ou arrêter l'écoulement d'eau fonctionne selon le principe du transfert de charge électrique sur surfaces métalliques. Si au moment du contact tactile, l'électrovanne est fermée, elle sera ouverte et si elle est déjà ouverte, elle sera fermée.

Caractéristiques techniques

- Pression dynamique :
 - min. 0,05 MPa
 - recommandée 0,1–0,5 MPa
- Pression de service 1,0 MPa maxi.
- Pression d'épreuve 1,6 MPa

Afin de respecter la norme en matière de bruits, il convient d'installer un réducteur de pression d'eau lorsque la pression statique est supérieure à 0,5MPa.

Éviter les écarts de pression importants entre les raccordements d'eau chaude et d'eau froide !

- Débit à une pression dynamique de 0,3 MPa
 - Douchette : env. 9 l/min
 - Jet mousseur : env. 11 l/min
- – Température arrivée d'eau chaude : max. 70 °C
- Recommandée (économie d'énergie) : 60 °C
- Désinfection thermique possible
- Température ambiante : 4 à 40 °C
- Humidité relative de l'air : max. 80 %
- Tension d'alimentation : pile lithium de 6 V (type CR-P2)
- Puissance nominale : 1,4 W
- Arrêt automatique après contact : 60 s
- Notification de remplacement nécessaire de la batterie par 3 coups de bélier.
- Type de protection de la commande : IP 44
- Raccord d'eau froide – à droite
chaude – à gauche

Homologation et conformité



Ce produit est conforme aux directives européennes correspondantes.

Nous contacter à l'adresse suivante pour vous procurer ces déclarations de conformité :

GROHE Deutschland Vertriebs GmbH

Zur Porta 9

D-32457 Porta Westfalica

Installation

Tenir compte des longueurs de flexibles et des dimensions de montage sur le volet I.

Attention : La commande doit être accessible.

Bien rincer les canalisations avant et après l'installation

(respecter la norme EN 806) !

Monter la **robinetterie**, voir volet I, fig. [1] à [7].

Branchement de la robinetterie

Monter et raccorder le support avec la commande voir volet I et II, fig. [8] à [15].

Monter le poids au niveau du flexible de douche voir fig. [16].

La plaque sensorielle doit impérativement être montée sur des surfaces plastiques ou en bois. La distance avec les surfaces métalliques doit être respectée, voir fig. [9].

Important

Lors de l'utilisation d'un évier métallique, relier l'évier à la liaison équipotentielle à l'aide du câble jaune prémonté avec la commande pour assurer son fonctionnement, voir fig. [17].

Pour tous les autres éviers, le câble jaune doit être connecté à un autre élément en métal approprié pour la liaison équipotentielle.

À ce stade, il faut veiller à respecter les conditions spécifiques au pays et les prescriptions locales.

Mise en service

! Afin d'éviter les risques de brûlures, la température de sortie du mitigeur doit être réglée à une température moyenne.

- **Température maximale recommandée : 38 °C**, voir fig. [19].
- **Pour éviter tout dégât des eaux, toujours positionner le bec au-dessus de l'évier. Vérifier que l'eau s'écoule librement.**

Installer la pile voir volet II, fig. [18] à [21].

L'ordre de succession est important et doit être suivi à la lettre.

Le système électronique détermine les conditions ambiantes.

Pendant ce temps, le témoin de contrôle de la commande clignote. La robinetterie ne doit **pas** être enclenchée (env. 1 minute).

Vérifier l'étanchéité des raccordements.

Vérifier le bon fonctionnement, voir fig. [22].

Réglage des paramètres Foot control sur les conditions ambiantes, voir volet III, fig. [23].

- Le déclenchement varie en fonction de la température ambiante et de l'humidité de l'air.
- Paramètres Foot control : 5 valeur la plus haute... 1 valeur la plus basse
- Avec une valeur trop élevée, vous risquez de passer en fonctionnement continu.

En appuyant sur la touche pendant au moins 10 secondes, le menu est lancé :

- Le témoin de contrôle clignote 1 fois.
- Ensuite, la dernière valeur enregistrée est indiquée par un clignotement, par ex. 3 fois pour le niveau 3 (réglage par défaut).
- Chaque pression supplémentaire de la touche augmente la valeur d'un niveau.
- Le niveau paramétré est indiqué par le clignotement.
- Si aucun autre bouton n'est activé, le témoin signale encore 2 fois la valeur venant d'être réglée. Le témoin s'allume ensuite en continu et vous quittez le menu. La dernière valeur paramétrée est enregistrée.

Utilisation voir volet III, fig. [24] et [27].

Si le débit en fonction Foot control est trop élevé, remplacer le clapet anti-retour 08 565 par le 64 689, voir volet III, fig. [36] et volet IV.

Inverseur du jet de douche voir fig. [27].

Limiteur de débit, voir fig. [28] et [29].

Rinçage hygiénique, voir fig. [30].

Le rinçage hygiénique permet un contrôle de la propreté de l'eau en cas de non-utilisation prolongée de la robinetterie. Pour le déclenchement, activer la fonction Foot Control et puis appuyer sur la touche de la commande.

La durée de rinçage lors de la Rinçage hygiénique: 10 minutes.
Si, pendant ce temps, la robinetterie est à nouveau déclenchée, l'écoulement d'eau s'arrête et la Rinçage hygiénique est interrompue et doit être réinitialisée.

Maintenance

Contrôler et nettoyer toutes les pièces, les remplacer le cas échéant.

Couper l'arrivée d'eau froide et d'eau chaude.

Retirer la pile et débrancher les fiches de raccordement, voir volet II, fig. [10] et [20].

I. Cartouche, voir volet III, fig. [31].

Le montage s'effectue dans l'ordre inverse de la dépose.

Contrôler le bon positionnement des joints lors du montage de la cartouche. Visser les vis et les serrer progressivement et en alternance.

II. Douchette avec clapet anti-retour, voir volet III, fig. [32].
 Le montage s'effectue dans l'ordre inverse de la dépose.

III. Pile, voir volet II, fig. [10] et [20].

Remplacer la pile au plus tard 10 ans après la première mise en service de la robinetterie.

Pour indiquer qu'un remplacement de la pile est nécessaire, un témoin lumineux s'allume sur la commande ainsi que sur la robinetterie.

Le signal est donné lors de l'utilisation de la fonction Foot control.

Lorsque le niveau de charge de la pile est faible, le témoin lumineux clignote et l'écoulement d'eau se déclenche avec trois à-coups successifs.

Lorsque le niveau de charge de la pile est très faible, le témoin lumineux clignote et l'écoulement d'eau **s'arrête** après trois à-coups successifs.

Lorsque la pile est entièrement déchargée, le témoin lumineux clignote et l'eau **ne coule pas**.

Le montage s'effectue dans l'ordre inverse de la dépose.

Respecter la polarité de la batterie !

IV. Électrovanne, voir volet III, fig. [33] et [34].

Le montage s'effectue dans l'ordre inverse de la dépose.

V. Commande, voir volet III, fig. [33] à [35].

Le montage s'effectue dans l'ordre inverse de la dépose.

VI. Clapet anti-retour et tamis, voir volet III, fig. [36].

Le montage s'effectue dans l'ordre inverse de la dépose.

Pièces de rechange

Voir volet IV (* = accessoires spéciaux).

Entretien

Les consignes d'entretien de cette robinetterie figurent dans les instructions d'entretien ci-jointes.

Remarque sur l'élimination des déchets



Les appareils portant ce repère **ne doivent pas** être jetés avec les déchets ménagers. Ils **doivent** être mis au rebut séparément conformément aux directives locales.

Jeter les piles conformément à la réglementation correspondante de votre pays !

Panne	Cause	Remède
Pas d'écoulement d'eau	<ul style="list-style-type: none"> Alimentation en eau coupée 	<ul style="list-style-type: none"> Ouvrir les robinets d'arrêt/robinets d'équerre
Aucun écoulement d'eau n'est déclenché lors de l'activation de la fonction Foot Control.	<ul style="list-style-type: none"> Alimentation en eau coupée Tamis de l'électrovanne bouché Pas de contact au niveau de la fiche de raccordement d'électrovanne Électrovanne défectueuse Pas de tension <ul style="list-style-type: none"> Pile usée Pas de contact au niveau des fiches de raccordement Le système de capteurs n'est pas correctement réglé sur les conditions ambiantes 	<ul style="list-style-type: none"> Ouvrir les robinets d'arrêt/robinets d'équerre Nettoyer le tamis Brancher les fiches de raccordement Remplacer l'électrovanne Remplacer la pile Contrôler les fiches de raccordement Augmenter les paramètres foot control (5 valeur la plus haute...1 valeur la plus basse)
L'eau s'écoule et ne s'arrête plus	<ul style="list-style-type: none"> Électrovanne défectueuse Le système de capteurs n'est pas correctement réglé sur les conditions ambiantes 	<ul style="list-style-type: none"> Remplacer l'électrovanne Réduire les paramètres foot control (5 valeur la plus haute...1 valeur la plus basse)
L'eau coule de manière intempestive	<ul style="list-style-type: none"> Le système de capteurs n'est pas correctement réglé sur les conditions ambiantes Liaison équipotentielle non établie La robinetterie n'est pas calibrée correctement 	<ul style="list-style-type: none"> Réduire les paramètres foot control (5 valeur la plus haute...1 valeur la plus basse) Établir la liaison équipotentielle, voir le chapitre Branchement de la robinetterie Retirer la batterie et la replacer. Lorsque le témoin s'éteint, contrôler à nouveau
Débit d'eau trop faible	<ul style="list-style-type: none"> Mousseur bouché Tamis situé dans l'électrovanne bouché Robinetts d'arrêt, robinets d'équerre pas ouverts à fond 	<ul style="list-style-type: none"> Nettoyer ou remplacer le mousseur Nettoyer le tamis Ouvrir à fond les robinets d'arrêt, les robinets d'équerre et contrôler les conduites d'alimentation

E

Información de seguridad

- La instalación solo puede efectuarse en recintos a prueba de heladas.
- **No** mojar el conector de enchufe directa ni indirectamente durante la limpieza.

Campo de aplicación

Es posible el funcionamiento con:

- Acumuladores de presión
- Calentadores instantáneos con control hidráulico/térmico

No es posible el funcionamiento con acumuladores sin presión (calentadores de agua sin presión).

- La función GROHE Foot control para el accionamiento o desactivación de la salida de agua trabaja con el principio de desplazamiento de cargas en las superficies metálicas. Si la electroválvula se encuentra cerrada, se abrirá con el reconocimiento Foot control. Si la electroválvula se encontrase abierta, se cerrará.

Datos técnicos

- Presión de trabajo:
 - Mín. 0,05 MPa
 - Recomendado 0,1–0,5 MPa
- Presión de utilización máx. 1,0 MPa
- Presión de verificación 1,6 MPa

Si la presión en reposo es superior a 0,5 MPa, se recomienda instalar un reductor de presión para alcanzar los valores de emisión de ruidos.

Deben evitarse diferencias de presión importantes entre las acometidas del agua fría y del agua caliente.

- Caudal para una presión de trabajo de 0,3 MPa
 - Ducha: aprox. 9 l/min
 - Mousseur: aprox. 11 l/min
- Temperatura de entrada del agua caliente: máx. 70 °C
- Recomendado (ahorro de energía): 60 °C
- Desinfección térmica posible
- Temperatura ambiental: 4–40 °C
- Humedad relativa del aire: máx. 80 %
- Alimentación de tensión: Batería de litio 6 V (tipo CR-P2)
- Potencia nominal: 1,4 W
- Desconexión de seguridad automática después del Foot control: 60 s
- Pantalla de cambio necesario de batería a través de 3 choques hidráulicos.
- Mando de tipo de protección: IP 44
- Acometida del agua fría - a la derecha
caliente - a la izquierda

Autorización y conformidad



Este producto cumple los requisitos de las Directivas de la UE correspondientes.

Las declaraciones de conformidad se pueden solicitar en la siguiente dirección:

GROHE Deutschland Vertriebs GmbH
Zur Porta 9
D-32457 Porta Westfalica

Instalación

Observar las cotas de montaje y las longitudes del tubo flexible de la página desplegable I.

Atención: Se debe acceder bien al sistema de mando.

Lavar a fondo el sistema de tuberías antes y después de la instalación (tener en cuenta EN 806).

Montar la grifería, véase la página desplegable I, figs. [1] a [7].

Conectar la grifería

Montar y conectar el soporte con mando véase la página desplegable I y II, figs. [8] a [15].

Montar el lastre en el flexo de la teleducha, véase la fig. [16].

La placa de sensores debe colocarse sobre superficies de plástico o madera. Se debe tener en cuenta la distancia a las superficies metálicas, véase la fig. [9].

Importante

Para garantizar un funcionamiento correcto, es necesario conectar la línea amarilla con el mando si se utiliza un fregadero metálico para la conexión equipotencial, véase la fig. [17].

En todos los demás fregaderos, para la conexión equipotencial se debe conectar una línea amarilla a otra pieza metálica apta.



Para ello, deberán tenerse en cuenta las condiciones específicas del país y las normas locales.

Puesta en servicio

Para prevenir quemaduras hay que regular la temperatura de salida de la unidad de mezcla a una temperatura tibia. Temperatura máxima recomendada: 38 °C, véase la fig. [19].

Para evitar daños causados por agua, coloque el caño siempre sobre el fregadero. Asegurar la salida libre del agua.

Colocar la batería véase la página desplegable II las figs. [18] s [21].

Es importante respetar el orden.

La electrónica se determina mediante las condiciones medioambientales. Durante este tiempo, parpadea la lámpara de control del mando. **No** debe accionarse la grifería (aprox. 1 minuto).

Comprobar la estanqueidad de las conexiones.

Comprobar el funcionamiento correcto, véase la fig. [22].

Ajustar el parámetro Foot control en las condiciones medioambientales, véase la página desplegable III, fig. [23].

- El accionamiento varía debido a la temperatura ambiental y la humedad atmosférica.
- Parámetro Foot control: Valor más alto 5... Valor más bajo 1...
- En caso de un valor superior, existe el riesgo de servicio continuo.

Apriete la tecla como mínimo durante 10 segundos para iniciar el menú:

- La lámpara de control parpadea una vez
- A continuación, se mostrará el último valor guardado parpadeando, por ejemplo, 3 veces para la fase 3 (ajuste de fábrica).
- Todo el resto de las teclas aumenta el valor a una fase.
- La fase ajustada se muestra mediante parpadeos.
- Si no se presiona ningún otro botón, la lámpara de control indica 2 veces el último valor ajustado. A continuación, la lámpara deja de parpadear y se abandona el menú. El último valor ajustado se guardará.

Manejo véase la página desplegable III, la fig. [24] a [27].

En caso de que el caudal en la función Foot control sea demasiado alto, la válvula antirretorno 08 565 puede cambiarse a 64 689, véase la página desplegable III, fig. [36] y página desplegable IV.

Inversión del chorro de ducha véase la fig. [27].

Limitación de caudal, véase la fig. [28] y [29].

Descarga higiénica, véase la fig. [30].

La descarga higiénica sirve para garantizar la higiene del agua cuando la grifería no se utiliza durante un periodo de tiempo prolongado.

Comience accionando la función Foot Control, y, a continuación, pulse la tecla del mando.

El tiempo de lavado durante la descarga higiénica: 10 minutos

En caso de que la grifería se vuelva a desajustar durante este tiempo, se detendrá el flujo de agua, se interrumpirá la descarga higiénica y se deberá comenzar de nuevo.

Mantenimiento

Verificar todas las piezas, limpiarlas y cambiarlas en caso de necesidad.

Cerrar las llaves de paso del agua fría y del agua caliente. Extraer la batería y desconectar los conectores de enchufe, véase la página desplegable II, fig. [10] y [20].

I. Cartucho, véase la página desplegable III, fig. [31].

El montaje se efectúa en el orden inverso.

Al montar el cartucho, tener en cuenta el correcto asiento de las juntas. Enroscar los tornillos y apretarlos con uniformidad.

II. Teleducha con válvula antirretorno, véase la página desplegable III, fig. [32].

El montaje se efectúa en el orden inverso.

III. Batería, véase la página desplegable II, fig. [10] y [20].

La batería deberá reemplazarse a más tardar después de 10 años tras la primera puesta en servicio de la grifería.

Se indicará la necesidad de cambiar la batería en la lámpara de control del mando y en la grifería.

La señalización se efectuará al utilizar la función Foot Control.

En caso de que el estado de carga de la batería sea bajo, la lámpara de control parpadeará y el flujo de agua se iniciará con tres impulsos de agua cortos.

En caso de que la batería esté casi descargada, la lámpara de control parpadeará y el flujo de agua **se detendrá** tras tres impulsos de agua cortos.

En caso de que la batería esté descargada, la lámpara de control parpadeará y **no** saldrá agua.

El montaje se efectúa en el orden inverso.

¡Tener en cuenta la polaridad de la batería!

IV. Electroválvula, véase la página desplegable III, fig. [33] y [34].

El montaje se efectúa en el orden inverso.

V. Mando, véase la página desplegable III, fig. [33] a [35].

El montaje se efectúa en el orden inverso.

VI. Válvula antirretorno y tamiz, véase la página desplegable III, fig. [36].

El montaje se efectúa en el orden inverso.

Piezas de recambio

Véase la página desplegable IV (* = accesorios especiales).

Cuidados

La información sobre el cuidado del aparato de esta grifería se encuentra en las instrucciones de conservación adjuntas.

Notas sobre el reciclado



Los equipos con este marcado **no deben** desecharse con la basura doméstica, sino que **deben** eliminarse por separado de acuerdo con las normas nacionales pertinentes.

Las baterías deben eliminarse de acuerdo a las normas nacionales pertinentes.

Fallo	Causa	Remedio
El agua no sale	<ul style="list-style-type: none"> Alimentación de agua interrumpida 	<ul style="list-style-type: none"> Abrir las válvulas de cierre/llave de paso
El flujo de agua no se iniciará al accionar la función Foot Control.	<ul style="list-style-type: none"> Alimentación de agua interrumpida Tamiz obstruido en la electroválvula Conector del electroimán sin contacto Electroválvula defectuosa No hay tensión <ul style="list-style-type: none"> Batería descargada Conector de enchufe sin contacto Sensores incorrectos ajustados con las condiciones medioambientales. 	<ul style="list-style-type: none"> Abrir las válvulas de cierre/llave de paso Limpiar el tamiz Enchufar los conectores de enchufe Sustituir la electroválvula Sustituir la batería Verificar los conectores de enchufe Aumentar el parámetro Foot Control (valor más alto 5... valor más bajo 1)
El agua sale continuamente	<ul style="list-style-type: none"> Electroválvula defectuosa Sensores incorrectos ajustados con las condiciones medioambientales. 	<ul style="list-style-type: none"> Sustituir la electroválvula Reducir el parámetro Foot Control (valor más alto 5... valor más bajo 1)
El agua sale sin desearlo	<ul style="list-style-type: none"> Sensores incorrectos ajustados con las condiciones medioambientales. Conexión equipotencial no establecida La grifería no está correctamente calibrada 	<ul style="list-style-type: none"> Reducir el parámetro Foot Control (valor más alto 5... valor más bajo 1) Establecer la conexión equipotencial, véase capítulo Conectar la grifería Extraer la batería y colocarla nuevamente Después de apagarse la lámpara de control, realizar una nueva verificación
Caudal de agua insuficiente	<ul style="list-style-type: none"> Mousseur sucio Tamiz de la electroválvula sucio Válvula de cierre y llave de paso no abiertas completamente 	<ul style="list-style-type: none"> Sustituir o limpiar el Mousseur Limpiar el tamiz Abrir por completo válvulas de cierre y llaves de paso, verificar los conductos de alimentación



Informazioni sulla sicurezza

- L'installazione deve essere eseguita solo in ambienti anti-gelo.
- Nella pulizia **non** bagnare direttamente o indirettamente con acqua i connettori a innesto.

Gamma di applicazioni

L'utilizzo è possibile con:

- accumulatori a pressione
 - scaldabagni istantanei a regolazione idraulica/termica
- Non** è consentito l'utilizzo con accumulatori senza pressione (accumulatori di acqua calda a circuito aperto).
- La funzione GROHE Foot Control per l'attivazione o disattivazione del flusso d'acqua opera secondo il principio del trasferimento di carica elettrica su superfici metalliche. La valvola elettromagnetica si apre se è chiusa al momento del riconoscimento Foot control, diversamente, se è già aperta, si chiude.

Dati tecnici

- Pressione idraulica:
 - min. 0,05MPa
 - consigliata 0,1–0,5MPa
 - Pressione di esercizio max 1,0MPa
 - Pressione di prova 1,6MPa
- Per mantenere l'indice di rumorosità a pressioni statiche superiori a 0,5MPa è necessario installare un riduttore di pressione. Evitare grandi differenze di pressione fra i raccordi d'acqua fredda e d'acqua calda.
- Portata con pressione idraulica ai 0,3MPa
 - Doccia: circa 9l/min
 - Mousseur: circa 11l/min
 - Temperatura entrata acqua calda: max 70 °C
 - Consigliata (risparmio energetico): 60 °C
 - Disinfezione termica consentita
 - Temperatura ambiente: 4–40 °C
 - Umidità atmosferica relativa: max 80%
 - Alimentazione di tensione: batteria al litio 6 V (tipo CR-P2)
 - Potenza nominale: 1,4W
 - Disinserimento di sicurezza automatico in seguito a Foot control: 60s
 - Tre colpi di ariete indicano la sostituzione necessaria della batteria.
 - Tipo di protezione comando: IP 44
 - Raccordo acqua fredda – a destra
calda – a sinistra

Omologazione e conformità



Questo prodotto è conforme ai requisiti previsti dalle normative UE in materia.

Per richiedere l'attestato di conformità rivolgersi al seguente indirizzo:

GROHE Deutschland Vertriebs GmbH
Zur Porta 9
D-32457 Porta Westfalica

Installazione

Rispettare le lunghezze dei tubi flessibili con le quote di montaggio sul risvolto di copertina I.

Attenzione: il comando deve essere ben accessibile.

Prima e dopo l'installazione, effettuare un lavaggio a fondo del sistema di tubazioni (osservare la norma EN 806).

Montaggio del rubinetto, vedere il risvolto di copertina I, figg. da [1] a [7].

Collegamento del rubinetto

Montaggio e collegamento del supporto con il comando, vedere il risvolto di copertina I e II, figg. da [8] a [15].

Montaggio del peso sul flessibile doccia, vedere fig. [16].

La piastra del sensore deve essere applicata su superfici in plastica o metallo. Prestare attenzione alla distanza dalle superfici metalliche, vedere fig. [9].

Importante

In caso di utilizzo di lavandini in metallo, per il collegamento equipotenziale è necessario collegare lo sciacquo al comando tramite il cavo giallo premontato al fine di assicurarne il funzionamento, vedere fig. [17].

In caso di utilizzo di un altro tipo di sciacquo, per il collegamento equipotenziale è necessario collegare il cavo giallo a un'altra parte in metallo adeguata.



A questo proposito rispettare le condizioni specifiche del Paese e le norme locali.

Messa in esercizio

Per evitare ustioni, è necessario che la temperatura di uscita del miscelatore sia tiepida. Temperatura massima consigliata: 38 °C, vedere fig. [19].

- **Per prevenire danni idrici, posizionare sempre la bocca sullo sciacquo. Verificare che lo scarico dell'acqua sia libero.**

Inserimento della batteria, vedere il risvolto di copertina II, figg. [18] a [21].

La sequenza è importante e deve essere rispettata.

L'elettronica acquisisce le condizioni dell'ambiente. Durante questo intervallo la spia di controllo del comando lampeggia. Il rubinetto **non** deve essere azionato (circa 1 minuto).

Controllare la tenuta dei raccordi.

Verifica del corretto funzionamento, vedere la fig. [22].

Impostazione dei parametri Foot control sulle condizioni dell'ambiente, vedere il risvolto di copertina III, fig. [23].

- L'attivazione varia in base alla temperatura ambiente e all'umidità dell'aria.

- Parametri Foot control: 5 (valore massimo) – 1 (valore minimo)

- In caso di un valore troppo alto sussiste il pericolo di erogazione continua.

Premendo il pulsante per almeno 10 secondi, si avvia il menu:

- La spia di controllo lampeggia 1 volta.
- Successivamente lampeggia l'ultimo valore memorizzato, ad es. 3 volte per il livello 3 (impostazione di fabbrica).
- Ogni pressione successiva del pulsante incrementa il valore di un livello.
- Il livello impostato lampeggia.
- Quando non si preme alcun tasto, la spia di controllo segnala per altre 2 volte l'ultimo valore impostato. Compare quindi una luce fissa e si esce dal menu. L'ultimo valore impostato viene memorizzato.

Utilizzo, vedere risvolto di copertina III, figg. [24] a [27].

Se la portata nella funzione Foot control è troppo elevata, sostituire il dispositivo anti-riflusso 08 565 con il 64 689, vedere il risvolto di copertina II, fig. [36] e il risvolto di copertina IV.

La bocca può essere ruotata nell'ugello di colore **bianco** senza azionare il rubinetto.

Deviatore getto doccia vedere fig. [27].

Limitatore di portata, vedere figg. [28] e [29].

Erogazione igienica, vedere fig. [30].

L'erogazione igienica serve a garantire l'igiene dell'acqua in caso di inutilizzo prolungato del rubinetto.

Avvio effettuato attivando la funzione Foot Control e premendo l'apposito tasto del comando. La durata dello sciacquo durante la erogazione igienica: 10 minuto.

Se in questa fase il rubinetto viene messo in funzione, il flusso d'acqua si arresta, la erogazione igienica viene interrotta e deve essere riavviata.

Manutenzione

Controllare, pulire ed eventualmente sostituire tutti i pezzi.

Chiudere l'entrata dell'acqua calda e fredda.

Rimozione della batteria e scollegamento dei collegamenti a spina, vedere risolto di copertina II, fig. [10] e [20].

I. Cartuccia, vedere risolto di copertina III, fig. [31].

Eseguire il montaggio in ordine inverso. Durante il montaggio della cartuccia controllare che le guarnizioni siano perfettamente in sede. Avvitare le viti e fissarle in sequenza alternata.

II. Doccia estraibile con dispositivo anti-riflusso, vedere risolto di copertina III, fig. [32].

Eseguire il montaggio in ordine inverso.

III. Batteria, vedere risolto di copertina III, fig. [10] e [20].

La batteria deve essere sostituita dopo un massimo di 10 anni dal primo utilizzo del rubinetto.

Se è necessario effettuare la sostituzione delle batterie, viene segnalato sia dalla spia di controllo del comando sia sul rubinetto.

La segnalazione avviene se è stata attivata la funzione Foot Control.

Se il livello di carica della batteria è basso, la spia di controllo lampeggia e il flusso d'acqua viene ripristinato con tre colpi d'ariete.

Se la batteria è quasi scarica, la spia di controllo lampeggia e il flusso d'acqua **si arresta** dopo tre brevi colpi d'ariete.

Se la batteria è scarica, la spia di controllo lampeggia e l'acqua **non** scorre più.

Eseguire il montaggio in ordine inverso.

Fare attenzione alla polarità della batteria.

IV. Valvola elettromagnetica, vedere risolto di copertina III, figg. [33] e [34].

Eseguire il montaggio in ordine inverso.

V. Comando, vedere risolto di copertina III, figg. da [33] a [35].

Eseguire il montaggio in ordine inverso.

VI. Dispositivo anti-riflusso e filtro, vedere risolto di copertina III, fig. [36].

Eseguire il montaggio in ordine inverso.

Pezzi di ricambio

Verdere il risolto di copertina IV (* = accessori speciali).

Manutenzione ordinaria

Le istruzioni per la manutenzione del presente rubinetto sono riportate nelle istruzioni per la manutenzione ordinaria fornite in dotazione.

Note sullo smaltimento



Gli apparecchi con questo contrassegno **non** fanno parte dei rifiuti domestici, ma **devono** essere smaltiti secondo le disposizioni specifiche del Paese.

Smaltire le batterie secondo le disposizioni specifiche del Paese.

Guasto	Causa	Rimedio
Mancato scorrimento dell'acqua	<ul style="list-style-type: none">Erogazione dell'acqua interrotta	<ul style="list-style-type: none">Aprire le valvole d'intercettazione/i raccordi ad angolo
All'attivazione della funzione Foot Control, il flusso d'acqua non scorre.	<ul style="list-style-type: none">Erogazione dell'acqua interrottaFiltro della valvola elettromagnetica ostruitoConnettore a innesto della valvola elettromagnetica senza contattoValvola elettromagnetica difettosaAssenza di tensione<ul style="list-style-type: none">Batteria scaricaConnettore a innesto senza contattoSensori non correttamente impostati sulle condizioni dell'ambiente	<ul style="list-style-type: none">Aprire le valvole d'intercettazione/i raccordi ad angoloPulire il filtroCollegare il connettore a innestoSostituire la valvola elettromagneticaSostituire la batteriaControllare i collegamenti a spinaIncrementare i parametri Foot control (5 valore massimo –1 valore minimo)
Scorrimento ininterrotto dell'acqua	<ul style="list-style-type: none">Valvola elettromagnetica difettosaSensori non correttamente impostati sulle condizioni dell'ambiente	<ul style="list-style-type: none">Sostituire la valvola elettromagneticaRidurre i parametri Foot control (5 valore massimo – 1 valore minimo)
Scorrimento non voluto dell'acqua	<ul style="list-style-type: none">Sensori non correttamente impostati sulle condizioni dell'ambienteCollegamento equipotenziale non realizzatoRubinetto non tarato correttamente	<ul style="list-style-type: none">Ridurre i parametri Foot control (5 valore massimo – 1 valore minimo)Creare il collegamento equipotenziale, vedere il capitolo InstallazioneEstrarre la batteria e reinserirla. Verificare nuovamente dopo lo spegnimento della spia di controllo
Flusso d'acqua troppo scarso	<ul style="list-style-type: none">Mousseur sporcoFiltro della valvola elettromagnetica sporcoValvole di intercettazione o raccordi ad angolo non completamente aperti	<ul style="list-style-type: none">Sostituire o pulire il mousseurPulire il filtroAprire completamente le valvole di intercettazione o i raccordi ad angolo, controllare le linee di alimentazione

Informatie m.b.t. de veiligheid

- De installatie mag alleen in een vorstbestendige ruimte plaatsvinden.
- Tijdens het schoonmaken stekkerverbinding **niet** direct of indirect met water afspoelen.

Toepassingsgebied

Te gebruiken in combinatie met:

- Boilers
 - C.V.-ketels met warmwatervoorziening/geisers
- Het gebruik met lagedrukboilers (open warmwatertoestellen) is **niet** mogelijk!
- De GROHE Foot control-functie voor het laten lopen of stoppen van de kraan werkt volgens het principe van de elektrische ladingsverschuiving op metalen oppervlakken. Als bij Foot control-herkenning het magneetventiel gesloten is, dan wordt het geopend, als het magneetventiel al geopend is, dan wordt het gesloten.

Technische gegevens

- Stromingsdruk:
 - min. 0,05 MPa
 - aanbevolen 0,1–0,5 MPa
 - Werkdruk max. 1,0 MPa
 - Testdruk 1,6 MPa
- Om de geluidswaarden aan te houden, dient bij statische drukken boven 0,5 MPa een drukregelaar te worden ingebouwd. Voorkom hoge drukverschillen tussen de koud- en warmwateraansluiting!
- Capaciteit bij 0,3 MPa stromingsdruk
 - Douche: ca. 9 l/min
 - Mousseur: ca. 11 l/min
 - Temperatuur warmwateringang: max. 70 °C
 - Aanbevolen (energiebesparing): 60 °C
 - Thermische desinfectie is mogelijk
 - Omgevingstemperatuur: 4–40 °C
 - Relatieve luchtvochtigheid: max. 80%
 - Voeding: 6 V-lithiumbatterij (type CR-P2)
 - Nominiaal vermogen: 1,4 W
 - Automatische veiligheidsuitschakeling na Foot control: 60 sec.
 - Aanduiding dat batterij aan vervanging toe is door 3 waterstoten
 - Klassering besturing: IP 44
 - Wateraansluiting: koud – rechts
warm – links

Goedkeuring en conformiteit



Dit product voldoet aan de eisen van de desbetreffende EU-richtlijnen.

De conformiteitsverklaringen kunnen op het volgende adres worden aangevraagd:

GROHE Deutschland Vertriebs GmbH
Zur Porta 9
D-32457 Porta Westfalica

Installatie

Let op de slanglengten en inbouwmaten op uitvouwbaar blad I.

Waarschuwing: De besturing dient goed bereikbaar te zijn.

Leidingen vóór en na het installeren grondig spoelen (EN 806 in acht nemen)!

Kraan monteren, zie uitvouwbaar blad I, afb. [1] tot [7].

Kraan aansluiten

Houder met besturing monteren en aansluiten, zie uitvouwbaar blad I en II, afb. [8] tot [15].

Gewicht op doucheslang monteren, zie afb. [16].

De sensorplaat moet op een kunststoffen of een houten oppervlak worden geplaatst. Er moet rekening worden gehouden met de afstand tot metalen oppervlakken, zie afb. [9].

Belangrijk

Om de goede werking te verzekeren, moeten bij gebruik van metalen spoelbakken deze voor een goede potentiaalvereffening via de voorgemonteerde gele kabel op de besturing worden aangesloten, zie afb. [17].

Bij alle andere spoelbakken moet de gele kabel voor de potentiaalvereffening worden aangesloten op een ander geschikt metalen onderdeel.

Neem hierbij ook op de nationale en lokale voorschriften in acht.



Ingebruikname

- **Om brandwonden te voorkomen, is de uitgangstemperatuur van de mengende ingesteld op een lauwe temperatuur. Aanbevolen maximumtemperatuur: 38 °C**, zie afb. [19].
- **Om waterschade te vermijden moet de uitloop steeds boven de spoelbak worden geplaatst. Zorg voor een vrije afvoer.**

Batterij plaatsen zie uitvouwbaar blad II, afb. [18] tot [21].

De volgorde is belangrijk en moet in acht worden genomen.

De elektronica detecteert de omgevingsomstandigheden. Tijdens dit proces knippert het controlelampje van de besturing. De kraan mag **niet** worden aangezet (ca. 1 minuut).

Controleer de aansluitingen op lekkages.

Op juiste werking controleren, zie afb. [22].

Instellen van de Foot control-parameter op de omgevingsomstandigheden, zie uitvouwbaar blad III, afb. [23].

- De activering varieert afhankelijk van de omgevingstemperatuur en de luchtvochtigheid.
- Foot control-parameter: 5 is de hoogste waarde... 1 is de laagste waarde
- Bij een te hoge waarde bestaat het gevaar van een continue werking.

Door minstens 10 seconden lang op de knop te drukken wordt het menu gestart:

- Het controlelampje knippert 1x.
- Aansluitend wordt de laatst opgeslagen waarde door knipperen weergegeven, b.v. 3x voor niveau 3 (instelling af fabriek).
- Elke verdere druk op de knop verhoogt de waarde met één niveau.
- Het ingestelde niveau wordt aangeduid door het knipperen.
- Als er geen andere toets wordt ingedrukt, geeft het controlelampje nog twee keer de eerder ingestelde waarde weer. Het lampje blijft daarna continue branden en het menu wordt afgesloten. De laatst ingestelde waarde wordt opgeslagen.

Bediening zie uitvouwbaar blad III, afb. [24] tot [27].

Als de capaciteit van de Foot control-functie te hoog is, dient de terugslagklep 08 565 te worden vervangen door 64 689, zie uitvouwbaar blad III, afb.[36] en uitvouwbaar blad IV.

Wisselen van douchestraal zie afb. [27].

Volumebegrenzer, zie afb. [28] en [29].

Hygiënespoeling, zie afb. [30].

De hygiënespoeling is bedoeld voor het waarborgen van de waterhygiëne als de kraan gedurende een langere periode niet wordt gebruikt.

Starten door de Foot Control-functie te activeren en vervolgens de knop op de besturing in te drukken. De spoeltijd tijdens de hygiënespoeling is 10 minuut.

Als de kraan tijdens de spoeltijd opnieuw in werking wordt gesteld, stopt de waterstroom. De hygiënespoeling wordt onderbroken en moet opnieuw worden gestart.

Onderhoud

Controleer alle onderdelen, reinig en vervang ze indien nodig.

Sluit de koud- en warmwatertoevoer af.

Batterij wegnemen en stekeraansluiting loskoppelen, zie uitvouwbaar blad II, afb. [10] en [20].

I. patroon, zie uitvouwbaar blad III, afb. [31].

Montage in omgekeerde volgorde. Controleer bij het inbouwen van het patroon of de pakkingen goed zitten. Schroef de schroeven vast en haal deze beurtelings vast aan.

II. Uittrekbare handdouche met terugslagklep,

zie uitvouwbaar blad III, afb. [32].
Montage in omgekeerde volgorde.

III. Batterij, zie uitvouwbaar blad II, afb. [10] en [20].

De batterij moet maximaal 10 jaar na inbedrijfstelling van de kraan worden vervangen.

Als de batterij moet worden vervangen, wordt dit door het controlelampje van de besturing en op de kraan aangegeven. De batterijvervanging wordt bij het gebruik van de Foot control-functie aangegeven.

Bij een lage laadtoestand van de batterij knippert het controlelampje en start de waterstroom met drie korte waterstoten.

Als de batterij bijna leeg is, knippert het controlelampje en **stopt** de waterstroom na drie korte waterstoten.

Bij een lege batterij knippert het controlelampje en stroomt er **geen** water.

Montage in omgekeerde volgorde.

Plaats de batterij in de juiste richting.

IV. Magneetventiel, zie uitvouwbaar blad III, afb. [33] en [34].

Montage in omgekeerde volgorde.

V. Besturing, zie uitvouwbaar blad III, afb. [33] tot [35].

Montage in omgekeerde volgorde.

VI. Terugslagklep en zeef, zie uitvouwbaar blad III, afb. [36].

Montage in omgekeerde volgorde.

Reserveonderdelen

Zie uitvouwbaar blad IV (* = speciaal toebehoren).

Onderhoud

De aanwijzingen voor het onderhoud van deze kraan vindt u in de bijgaande onderhoudsinstructies.

Aanwijzingen m.b.t. afvalverwerking



Apparaten voorzien van dit pictogram horen **niet** thuis in het restafval, maar **moeten** volgens de nationale voorschriften gescheiden worden ingeleverd. Voer batterijen volgens de landspecifieke voorschriften af!

Storing	Oorzaak	Oplossing
Water stroomt niet	<ul style="list-style-type: none">• Watertoevoer onderbroken	<ul style="list-style-type: none">- Afsluitkleppen/hoekafsluiters openen
Waterstroom wordt niet gestart bij het activeren van de Foot Control-functie.	<ul style="list-style-type: none">• Watertoevoer onderbroken• Zeef in magneetventiel verstopt• Aansluitstekker van magneetventiel heeft geen contact• Magneetventiel defect• Geen spanning<ul style="list-style-type: none">- Batterij leeg- Stekkerverbinding heeft geen contact• Sensoren niet correct ingesteld op de omgevingsomstandigheden	<ul style="list-style-type: none">- Afsluitkleppen/hoekafsluiters openen- Zeef reinigen- Stekkerverbinding in elkaar steken- Magneetventiel vervangen- Batterij vervangen- Stekkerverbindingen controleren- Foot control-parameter verhogen (5 is hoogste waarde ... 1 is laagste waarde)
Water stroomt continu	<ul style="list-style-type: none">• Magneetventiel defect• Sensoren niet correct ingesteld op de omgevingsomstandigheden	<ul style="list-style-type: none">- Magneetventiel vervangen- Foot control-parameter verlagen (5 is hoogste waarde ... 1 is laagste waarde)
Water stroomt ongewenst	<ul style="list-style-type: none">• Sensoren niet correct ingesteld op de omgevingsomstandigheden• Geen potentiaalvereffening• Kraan is niet juist afgesteld	<ul style="list-style-type: none">- Foot control-parameter verlagen (5 is hoogste waarde ... 1 is laagste waarde)- Potentiaalvereffening realiseren, zie hoofdstuk Installatie- Batterij wegnemen en weer plaatsen. Als het controlelampje gaat branden, opnieuw controleren
Te weinig water	<ul style="list-style-type: none">• Mousseur vervuild• Zeef in magneetventiel vervuild• Afsluitkleppen, hoekstopkranen niet volledig geopend	<ul style="list-style-type: none">- Mousseur vervangen of reinigen- Zeef reinigen- Afsluitkleppen, hoekafsluiters volledig openen, toevoerleidingen controleren

S

Säkerhetsinformation

- Installationen får bara utföras i frostfria utrymmen.
- Stickförbindningarna får **inte** direkt eller indirekt sprutas av med vatten vid rengöring.

Användningsområde

Drift är möjlig med:

- Tryckbehållare
 - Termiskt/hydrauliskt styrda vattenvärmare
- Drift med trycklösa behållare (öppna varmvattenberedare) är **inte** möjlig!
- GROHE Foot control funktion för aktivering eller inaktivering av vattenflödet arbetar enligt principen för elektrisk laddningsförskjutning på metalliska ytor. Om magnetventilen är stängd när Foot control-funktionen används, öppnar ventilen, om magnetventilen redan är öppen, stängs den.

Tekniska data

- Flödestryck:
 - min. 0,05 MPa
 - rekommenderat 0,1–0,5 MPa
- Drifttryck max. 1,0 MPa
- Kontrolltryck 1,6 MPa

En reduceringsventil ska installeras om vilotrycket överstiger 0,5 MPa.

Större tryckdifferenser mellan kallvatten- och varmvattenanslutningen måste undvikas!

- Genomflöde vid 0,3 MPa flödestryck
 - Dusch: ca. 9 l/min
 - Mousseur: ca. 11 l/min
- Temperatur varmvatteningång: max. 70 °C
- Rekommenderat (energisparning): 60 °C
- Termisk desinfektion kan användas
- Omgivningstemperatur: 4–40 °C
- Relativ luftfuktighet: max. 80 %
- Spänningsförsörjning: 6 V-litiumbatteri (typ CR-P2)
- Effekt: 1,4 W
- Automatisk säkerhetsfrånkoppling efter Foot control: 60 s
- Indikering nödvändigt batteribyte efter 3 vattenstötter.
- Skyddsklass styrning: IP 44
- Vattenanslutning: kallt – höger
varmt – vänster

Godkännande och konformitet



Denna produkt motsvarar kraven för aktuella EU-riktlinjer.

Godkännandeförklaringen kan beställas på följande adress:

GROHE Deutschland Vertriebs GmbH
Zur Porta 9
D-32457 Porta Westfalica

Installation

Observera slanglängder och monteringsmått på utvinkningssida I.

Observera: Styrningen bör vara lättillgänglig.

Spola noggrant igenom rörledningarna före och efter installationen (observera EN 806)!

Montera armatur, se utvinkningssida I, fig. [1] till [7].

Ansluta armatur

Montera och ansluta hållare med styrning,

se utvinkningssida I och II, fig. [8] till [15].

Montera vikt på duschslangen, se fig. [16].

Sensorplattan måste fästas på ytor av plast eller trä. Avståndet till metalliska ytor måste observeras, se fig. [9].

Viktigt

Om en diskho av metall används måste diskbänken anslutas till styrningen via potentialutjämningen med den förmonterade gula kabeln för att den ska fungera som den ska, se fig. [17].

För andra hoar måste den gula kabeln för potentialutjämningen anslutas till annan lämplig metalldel.



Här gäller landspecifika villkor och lokala föreskrifter.

Idrifttagning

- ! **För att undvika brännskador måste en ljummen utgångstemperatur ställas in för blandaren. Rekommenderad maximal temperatur: 38 °C**, se fig. [19].
- Placera alltid utloppet ovanför hon för att undvika vattenskador. Säkerställ fritt avlopp.**

Sätta in batteri se utvinkningssida II, fig. [18] till [21].

Ordningföljden är viktig och skall följas.

Elektroniken bestämmer omgivningsförhållanden. Under denna tid blinkar styrningens kontrollampa. Blandaren får **inte** utlösas (ca. 1 minut).

Kontrollera att anslutningarna är täta.

Utför funktionskontroll, se fig. [22].

Ställa in Foot control-parameter för omgivningförhållanden, se utvinkningssida III, fig. [23].

- Aktiveringen varierar till följd av omgivningstemperaturen och luftfuktigheten.
- Foot control-parameter: 5 högsta värde... 1 lägsta värde
- Risk för konstant flöde föreligger vid ett för högt värde.

Menyn startar genom att trycka knappen för minst tio sekunder:

- Kontrollampen blinkar 1x.
- Senaste sparade värde visas med blinkningar, t.ex. 3x för nivå 3 (fabriksinställning).
- Varje knapptryckning ökar värdet med ett steg.
- Inställd nivå visas med blinkning.
- Om ingen knapp trycks, signalerar kontrollampen ännu 2x det inställda värdet. Sedan lyser kontrollampen permanent och menyn lämnas. Senast inställt värde sparas.

Betjäning se utvinkningssida III, fig. [24] och [27].

Byt backventilen 08 565 mot 64 689 om genomflödet i Foot control-funktionen är för högt, se utvinkningssida III, fig. [36] och utvinkningssida IV.

Omställning duschstråle se fig. [27].

Volymbegränsning, se fig. [28] och [29].

Hygienspolning, se fig. [30].

Hygienspolningen garanterar vattenhygien om blandaren inte används under en längre tid.

Starta genom att utlösa Foot Control-funktionen och tryck därefter på knappen på styrningen.

Disktiden under den hygienspolning är 10 minut.

Om blandaren utlöses på nytt under denna tid stoppas vattenflödet, den hygienspolningavbryts och måste startas om.

Underhåll

Kontrollera och rengör alla delar, byt vid behov.

Stäng av kallvatten- och varmvattentillförseln.

Ta ur batteri och dra ur kontakter, se utvinkningssida II, fig. [10] och [20].

I. Patron, se utvinkningssida III, fig. [31].

Monteringen sker i omvänd ordning. Kontrollera att tätningarna sitter rätt vid montering av patronen. Skruva fast skruvarna och dra åt växelvis.

II. Duschhandtag med backventil, se utvinkningssida III, fig. [32].

Monteringen sker i omvänd ordning.

III. Batteri, se utvinkningssida II, fig. [10] och [20].

Batteriet ska bytas ut senast 10 år efter idrifttagningen av blandaren.

Kontrolllampan på styrningen och på blandaren visar när ett batteri behöver bytas.

Blinksignalen sker när Foot control-funktionen används.

När blandarens laddningsnivå är låg blinkar kontrolllampan och vattenflödet startar med tre korta vattenstötter.

När blandaren är nästan urladdad blinkar kontrolllampan och vattenflödet **stoppas** efter tre korta vattenstötter.

När blandaren är urladdad blinkar kontrolllampan och det rinner **inget** vatten.

Monteringen sker i omvänd ordning.

Beakta batteriets poler!

IV. Magnetventil, se utvinkningssida III, fig. [33] och [34].

Monteringen sker i omvänd ordning.

V. Styrning, se utvinkningssida III, fig. [33] till [35].

Monteringen sker i omvänd ordning.

VI. Backventil och sil, se utvinkningssida III, fig. [36].

Monteringen sker i omvänd ordning.

Reservdelar

Se utvinkningssida IV (* = extra tillbehör).

Skötsel

Skösetips för denna blandare finns i den bifogade skötselansvisningen.

Avfallshanteringsanvisningar

Apparater med denna märkning hör **inte** hemma bland hushållsavfallet, utan **måste** avfallshanteras separat enligt gällande lands föreskrifter. Avfallshandtera batterierna enligt gällande lands föreskrifter!



Störning	Orsak	Åtgärd
Vattnet rinner inte ut	<ul style="list-style-type: none">• Avbrott i vattentillförseln	<ul style="list-style-type: none">- Öppna avstängningsventiler/hörnventiler
När Foot Control-funktionen utlöses startas inte vattenflödet.	<ul style="list-style-type: none">• Avbrott i vattentillförseln• Silen i magnetventilen igentäppt• Magnetventil-stickförbindningen utan kontakt• Magnetventilen defekt• Ingen spänning<ul style="list-style-type: none">- Batteriet tomt- Stickförbindningen utan kontakt• Sensorer inte korrekt inställda för omgivningsförhållanden	<ul style="list-style-type: none">- Öppna avstängningsventiler/hörnventiler- Rengör silen- Anslut stickförbindningen- Byte av magnetventil- Byte av batteri- Kontrollera kontaktanslutningarna- Öka Foot control-parameter (5 högsta värde...1 lägsta värde)
Vattnet rinner oavbrutet	<ul style="list-style-type: none">• Magnetventilen defekt• Sensorer inte korrekt inställda för omgivningsförhållanden	<ul style="list-style-type: none">- Byt ut magnetventilen- Sänk Foot control-parameter (5 högsta värde...1 lägsta värde)
Vattnet rinner vid fel tidpunkt	<ul style="list-style-type: none">• Sensorer inte korrekt inställda för omgivningsförhållanden• Potentialutjämning saknas• Armatyren är inte korrekt kalibrerad	<ul style="list-style-type: none">- Sänk Foot control-parameter (5 högsta värde...1 lägsta värde)- Anslut potentialutjämning, se kapitel Installation- Ta ur batteriet och sätt in det igen. Kontrollera igen när kontrolllampan slocknat
Vattenmängd för liten	<ul style="list-style-type: none">• Mousseuren nedsmutsad• Silen i magnetventilen förorenad• Avstängningsventiler, hörnventiler inte helt öppna	<ul style="list-style-type: none">- Byt ut eller rengör mousseuren- Rengör silen- Öppna avstängningsventiler, hörnventiler helt, kontrollera försörjningsledning



Sikkerhedsoplysninger

- Installationen må kun foretages i frostsikre rum.
- Der må **ikke** sprøjtes vand direkte eller indirekte på stikforbindelsen under rengøringen.

Anvendelsesområde

- Kan anvendes med:
- trykbeholdere
 - termisk/hydraulisk styrede gennemstrømningsvandvarmere
- Anvendelse med trykløse beholdere (åbne vandvarmere) er **ikke** mulig!
- GROHE Foot control-funktionen til aktivering eller deaktivering af vandstrømmen er baseret på princippet elektrisk laddningsforskydning på metaloverflader. Hvis magnetventilen er lukket ved Foot control-registrering, åbnes den, og hvis magnetventilen allerede er åben, lukkes den.

Tekniske data

- Strømningstryk:
 - min. 0,05 MPa
 - anbefalet 0,1-0,5 MPa
- Systemdriftstryk: Maks. 1,0 MPa
- Testtryk 1,6 MPa

For at undgå, at støjgrænsen overskrides, monteres en trykregulerende ventil, hvis hviletrykket overstiger 0,5 MPa. Større trykforskel mellem koldt- og varmtvandsstilslutningen skal undgås!

- Gennemstrømning ved 0,3 MPa strømningstryk
 - Bruser: ca. 9 l/min.
 - Mousseur: ca. 11 l/min.
- Temperatur ved varmtvandsindgang: maks. 70 °C
- Anbefalet (energibesparende): 60 °C
- Termisk desinfektion mulig
- Omgivelsestemperatur: 4-40 °C
- Relativ luftfugtighed: maks. 80 %
- Spændingsforsyning: 6 V lithiumbatteri (type CR-P2)
- Nominel effekt: 1,4 W
- Automatisk sikkerhedsfrakobling efter Foot Control: 60 s
- Varsling af nødvendig batteriudskiftning med 3 vandslag.
- Beskyttelsesklasse, styring: IP 44
- Vandtilslutning: koldt - til højre
varmt - til venstre

Godkendelse og overensstemmelse



Dette produkt opfylder alle krav i de respektive EU-direktiver.

Overensstemmelseserklæringerne kan rekvireres på følgende adresse:

GROHE Deutschland Vertriebs GmbH
Zur Porta 9
D-32457 Porta Westfalica, Tyskland

Installation

Slangelængderne og montagemålene på foldeside I skal overholdes.

Vigtigt: Styringen skal være let tilgængelig.

Skyl rørledningssystemet grundigt før og efter installationen (overhold EN 806)!

Montering af armatur, se foldeside I, ill. [1] til [7].

Tilslutning af armatur

Montering og tilslutning af holder med styring se foldeside I og II, ill. [8] til [15].

Montering af vægt på bruserslange se ill. [16].

Sensorpladen skal monteres på kunststof- eller træoverflader. Afstanden til metaloverflader skal overholdes, se ill. [9].

Vigtigt

Hvis der anvendes metalkumme, skal vasken forbindes med styringen ved hjælp af den formonterede gule ledning for potentialudligning for at sikre funktionen, se ill. [17].

For potentialudligning af alle andre vaske skal den gule ledning forbindes med en anden egnet metaldel.



De landsspecifikke betingelser og lokale forskrifter skal overholdes

Ibrugtagning



- For at undgå skoldninger skal en håndvarm udgangstemperatur indstilles på blandingsbatteriet. Anbefalet maksimale temperatur: 38 °C, se ill. [19].
- For at undgå vandskader skal udløbet altid placeres over vasken. Frit afløb skal sikres.

Indsæt batteri se foldeside II, ill. [18] til [21].

Det er vigtigt, at rækkefølgen overholdes.

Elektronikken beregner omgivelsesforholdene. Imens blinker styringens kontrollampe. Armaturet må **ikke** udløses (ca. 1 minut).

Kontroller, at tilslutningerne er tætte.

Kontrollér, at armaturet virker korrekt, se fig. [22].

Indstilling af Foot control-parametrene efter omgivelsesforholdene, se foldeside III, ill. [23].

- Aktiveringen varierer efter omgivelsestemperatur og luftfugtighed.
- Foot control-parametre: 5 er højeste værdi... 1 er laveste værdi
- Hvis tallet er for højt, er der risiko for, at vandet løber konstant.

Når der trykkes på tasten i mindst 10 sekunder, startes menuen:

- Kontrollampen blinker 1 gang.
- Efterfølgende vises den sidst lagrede værdi blinkende, f.eks. 3 gange for trin 3 (fabriksindstilling).
- Hver gang der trykkes på tasten, øges værdien med et trin.
- Det valgte trin vises blinkende.
- Hvis der ikke trykkes på en tast, signalerer kontrollampen 2 gange den netop indstillede værdi. Derefter lyser lampen permanent og menuen forlades. Den sidst valgte værdi lagres.

Betjening se foldeside III, ill. [24] til [27].

Hvis gennemstrømningen i Foot control-funktionen er for stor, skal kontraventilen 08 565 udskiftes med 64 689, se se foldeside III, ill. [36] og se foldeside IV.

Omstilling af bruserstrålen se ill. [27].

Mængdebegrænsning, se ill. [28] og [29].

Hygiejneskylning, se ill. [30].

Hygiejneskylningen skal sikre vandhygiejnen, når armaturet ikke benyttes i længere tid.

Start ved at aktivere Foot Control-funktionen og derefter trykke på tasten på styringen.

Skylltiden under den hygiejneskylning er 10 minutter.

Hvis armaturet aktiveres i løbet af denne tid, standser vandstrømmen, og den hygiejneskylning afbrydes og skal startes forfra.

Vedligeholdelse

Kontroller alle dele, rens dem, og udskift dem evt.

Luk for koldt- og varmtvandstilførslen.

Tag batteriet ud, og afbryd stikforbindelserne, se foldeside II, ill. [10] og [20].

I. Patron, se foldeside III, ill. [31].

Monteringen foretages i omvendt rækkefølge. Sørg for, at pakningerne sidder korrekt, når patronen monteres. Skru skrueerne i, tilspænd dem skiftevis og ensartet.

II. Skyllebruser med kontraventil, se foldeside III, ill. [32].

Monteringen foretages i omvendt rækkefølge.

III. Batteri, se foldeside II, ill. [10] og [20].

Batteriet skal udskiftes senest 10 år efter ibrugtagning af armaturet.

Hvis batteriet skal skiftes ud, signaleres dette med kontrollampen på styringen og armaturet.

Signalet fremkommer, når Foot control-funktionen anvendes.

Ved lavt batteriniveau blinker kontrollampen, og vandet begynder at løbe ud i tre korte stød.

Når batteriet er næsten helt afladet, blinker kontrollampen, og vandet **stopper** med at løbe efter tre korte stød.

Når batteriet er afladet, blinker kontrollampen, og der løber **ikke** vand.

Monteringen foretages i omvendt rækkefølge.

Vær opmærksom på batteriets poler!

IV. Magnetventil, se foldeside III, ill. [33] og [34].

Monteringen foretages i omvendt rækkefølge.

V. Styring, se foldeside III, ill. [33] til [35].

Monteringen foretages i omvendt rækkefølge.

VI. Kontraventil og si, se foldeside III, ill. [36].

Monteringen foretages i omvendt rækkefølge.

Reserve dele

Se foldeside IV (* = specialtilbehør).

Pleje

Anvisninger på pleje af dette armatur kan findes i den medfølgende plejevejledning.

Anvisninger vedrørende bortskaffelse

Apparater med denne betegnelse må **ikke** bortskaffes sammen med almindeligt affald, men **skal** bortskaffes separat i henhold til de lokale forskrifter.



Batterier skal bortskaffes i henhold til de lokale forskrifter!

Fejl	Årsag	Afhjælpning
Vandet løber ikke	<ul style="list-style-type: none">• Vandtilførslen er afbrudt	<ul style="list-style-type: none">- Åbn spærreventilerne/hjørneventilerne
Vandet begynder ikke at løbe, når Foot Control-funktionen aktiveres.	<ul style="list-style-type: none">• Vandtilførslen er afbrudt• Sien i magnetventilen er tilstoppet• Magnetventilens stikforbindelse har ikke kontakt• Magnetventilen er defekt• Ingen spænding<ul style="list-style-type: none">- Batteriet er afladet- Stikforbindelsen har ikke kontakt• Følermekanismen er ikke korrekt indstillet efter omgivelsesforholdene	<ul style="list-style-type: none">- Åbn spærreventilerne/hjørneventilerne- Rens sien- Sæt stikforbindelsen sammen- Udskift magnetventilen- Udskift batteriet- Kontroller stikforbindelsen- Forhøj Foot control-parametret (5 er højeste værdi...1 laveste værdi)
Vandet løber uafbrudt	<ul style="list-style-type: none">• Magnetventilen er defekt• Følermekanismen er ikke korrekt indstillet efter omgivelsesforholdene	<ul style="list-style-type: none">- Udskift magnetventilen- Sænk Foot control-parametret (5 er højeste værdi...1 laveste værdi)
Vandet løber utilsigtet	<ul style="list-style-type: none">• Følermekanismen er ikke korrekt indstillet efter omgivelsesforholdene• Der er ikke skabt potentialudligning• Armaturet er ikke korrekt kalibreret	<ul style="list-style-type: none">- Sænk Foot control-parametret (5 er højeste værdi...1 laveste værdi)- Skab potentialudligning, se kapitlet Tiislutning af armatur- Tag batteriet ud, og sæt det ind igen. Kontroller derefter atter, at den røde kontrollampe slukkes
Vandmængden er for lille	<ul style="list-style-type: none">• Mousseuren er snavset• Sien i magnetventilen er snavset• Spærreventiler/hjørneventiler er ikke åbnet helt	<ul style="list-style-type: none">- Udskift eller rens mousseuren- Rens sien- Åbn spærreventilerne/hjørneventilerne helt, kontroller forsyningsledningerne

N

Sikkerhetsinformasjon

- Må bare installeres i frostsikre rom.
- Stikkontakten må **ikke** utsettes for direkte eller indirekte vannsprut i forbindelse med rengjøring.

Bruksområde

Kan brukes med:

- Trykkmagasiner
- Termisk/hydraulisk styrte varmtvannsberedere

Bruk med trykkfrie lagre (åpne varmtvannsberedere) er **ikke** mulig!

- GROHE Foot control-funksjonen for å utløse eller slå av vannstrømmen arbeider etter prinsippet om elektrisk ladningsforskyvning på metalliske overflater. Hvis magnetventilen er lukket ved Foot control-registrering, blir det åpnet. Er det allerede åpnet, blir det lukket.

Tekniske data

- Dynamisk trykk:
 - min. 0,05 MPa
 - anbefalt 0,1–0,5 MPa
- Driftstrykk maks. 1,0 MPa
- Kontrolltrykk 1,6 MPa

For å overholde støyverdiene monteres en reduksjonsventil ved statisk trykk over 0,5 MPa. Monter en reduksjonsventil. Unngå store trykkdifferanser mellom kaldt- og varmtvannstilkoblingen!

- Gjennomstrømning ved 0,3 MPa dynamisk trykk
 - Dusj : ca. 9 l/min
 - Mousseur: ca. 11 l/min
- Temperatur varmtvannsinngang: maks. 70 °C
- Anbefalt (energisparing): 60 °C
- Termisk desinfeksjon mulig
- Omgivelsestemperatur: 4–40 °C
- Relativ luftfuktighet: maks. 80 %
- Spenningsforsyning: 6 V-litiumbatteri (type CR-P2)
- Nominell ytelse: 1,4 W
- Automatisk sikkerhetsutkobling etter Foot Control: 60 s
- Viser nødvendig batteriskift med 3 vannstøt.
- Kapslingsgrad styring: IP 44
- Vanntilkobling kaldt – høyre
varmt – til venstre

Godkjenning og samsvar



Dette produktet er i samsvar med kravene i de respektive EU-direktivene.

Samsvarserklæringen kan bestilles fra følgende adresse:

GROHE Deutschland Vertriebs GmbH

Zur Porta 9

D-32457 Porta Westfalica

Installasjon

Vær oppmerksom på slangelengder og monteringsmål på utbrettside I.

OBS! Styringen skal være godt tilgjengelig.

Spyl rørledningssystemet grundig før og etter installeringen (følg EN 806)!

Montere armatur, se utbrettside I, fig. [1] til [7].

Tilkobling av armatur

Monter og koble til holder med styring, se utbrettside I og II, fig. [8] til [15].

Monter vekt på dusjslangen, se fig. [16].

Sensorplaten må plasseres på plast- eller treoverflater.

Avstanden til overflater av metall må overholdes, se bilde [9].

Viktig!

Ved bruk av oppvaskkum av metall må kummen kobles til styreenheten med potensialutjevningen via den formonterte, gule ledningen for å sikre riktig funksjon, se fig. [17].

For alle andre oppvaskkummer må ledningen til potensialutjevningen være koblet til en annen, egnet metalldel.



Her må de nasjonale, spesifikke betingelsene og lokale forskriftene følges.

Igangkjøring

For å unngå skålding må utgangstemperaturen i blandeenheten stilles inn på en lunken temperatur. Anbefalt maksimal temperatur: 38 °C, se bilde [19]. **Posisjoner alltid tuten over kummen for å forebygge vannskader. Sørg for at avløpet er åpent.**

Sett inn batteri se utbrettside II, fig. [18] til [21].

Det er viktig å overholde rekkefølgen.

Elektronikken finner omgivelsesbetingelsene. I løpet av denne tiden blinker kontrolllysene til styringen. Armaturen må **ikke** utløses (ca. 1 minutt).

Kontroller at koblingene er tette.

Kontrollere riktig funksjon, se Fig. [22].

Stille inn Foot control-parametrene til omgivelsesbetingelsene, se utbrettside III, fig. [23].

- Utløsing varierer på grunn av omgivelsestemperaturen og luftfuktigheten.

- Foot control-parameter: 5 høyeste verdi... 1 laveste verdi

- Ved en for høy verdi er det fare for konstant vannstrøm.

Ved å trykke på knappen i minst 10 sekunder, startes menyen:

• Kontrolllyset blinker 1 gang.

• Deretter vises den siste verdien som var lagret med blinking, f.eks. 3 ganger for trinn 3 (fabrikkinnstilling).

• Hvert videre trykk på knappen øker verdien med et trinn.

• Det innstilte trinnet vises med blinking.

- Når det ikke kommer noen flere tastetrykk, signaliserer kontrolllyset fortsatt 2 ganger den sist innstilte verdien.

Deretter lyser lampen kontinuerlig, og du går ut av menyen. Den siste verdien som var stilt inn blir lagret.

Betjening se utbrettside III, fig. [24] til [27].

Hvis gjennomstrømningen til Foot control-funksjonen er for høy, bytt tilbakeslagsventil 08 565 med 64 689, se utbrettside III, fig. [36] og utbrettside IV.

Omkobling dusjstråle se fig. [27].

Mengdebegrensning, se fig. [28] og [29].

Hygienespyling, se bilde [30].

Hensikten med hygienespylingen er å sikre vannhygiene hvis armaturen ikke brukes på lang tid.

Start ved å utløse Foot Control-funksjonen og deretter trykke på tasten på styreenheten.

Den skylletiden under hygienespyling er 10 minutter.

Blir armaturen utløst på nytt i denne tiden, stopper vannstrømmen, den hygienespyling avbrytes og må startes på nytt.

Vedlikehold

Kontroller alle delene, rengjør og skift eventuelt ut.

Steng kaldt- og varmtvannstilførselen.

Ta ut batteri og koble fra pluggforbindelse, se utbrettside II, fig. [10] og [20].

I. Patron, se utbrettside III, fig. [31].

Montering skjer i motsatt rekkefølge. Kontroller at tetningene sitter riktig når patronen monteres. Skru inn skruene og stram vekselvis.

II. Spyledusj med tilbakeslagsventil, se utbrettside III, fig. [32].

Montering skjer i motsatt rekkefølge.

III. Batteri, se utbrettside II, fig. [10] og [20].

Batteriet må skiftes ut senest 10 år etter at armaturen tas i bruk.

En nødvendig utskifting av batteri varsles med kontrolllyset på styreenheten og armaturen.

Varslingen skjer ved bruk av Foot control-funksjonen.

Ved lav ladetilstand på batteriet blinker kontrolllyset, og vannstrømmen starter med tre korte vannstøt.

Ved nesten utladet batteri blinker kontrolllyset, og vannstrømmen **stopper** etter tre korte vannstøt.

Ved utladet batteri blinker kontrolllyset og det er **ingen** vannstrøm.

Montering skjer i motsatt rekkefølge.

Husk batteripolene!

IV. Magnetventil, se utbrettside III, fig. [33] og [34].

Montering skjer i motsatt rekkefølge.

V. Styring, se utbrettside III, fig. [33] til [35].

Montering skjer i motsatt rekkefølge.

VI. Tilbakeslagsventil og sil, se utbrettside III, fig. [36].

Montering skjer i motsatt rekkefølge.

Reservedeler

Se utbrettside IV (* = spesielt tilbehør).

Pleie

Informasjon om pleie av denne armaturen finnes i vedlagte pleieveiledning.

Informasjon om kassering

Produkter som har denne klassifiseringen må **ikke** kastes i husholdningsavfallet, men **må** kastes kildesortert iht. nasjonale forskrifter.

Kast batterier i henhold til spesifikke, nasjonale forskrifter!



Feil	Årsak	Løsning
Vannet renner ikke	<ul style="list-style-type: none">• Vanntilførselen er avbrutt	<ul style="list-style-type: none">- Sperreventil/vinkelkran åpen
Vannstrømmen starter ikke ved utløsning av Foot Control-funksjonen.	<ul style="list-style-type: none">• Vanntilførselen er avbrutt• Silen i magnetventilen er tett• Magnetventilens støpselforbindelse har ikke kontakt• Magnetventilen er defekt• Ingen spenning<ul style="list-style-type: none">- Batteri tomt- Ingen kontakt på støpselforbindelsen• Sensorikken er ikke stilt korrekt inn på omgivelsesbetingelsene	<ul style="list-style-type: none">- Sperreventil/vinkelkran åpen- Rengjør silen- Koble sammen støpselforbindelsen - Skift ut magnetventilen - Skift batteri- Kontroller pluggforbindelsene- Øk Foot control-parameter (5 høyeste verdi...1 laveste verdi)
Vannet renner uavbrutt	<ul style="list-style-type: none">• Magnetventilen er defekt• Sensorikken er ikke stilt korrekt inn på omgivelsesbetingelsene	<ul style="list-style-type: none">- Skift ut magnetventilen- Reduser Foot control-parameter (5 høyeste verdi...1 laveste verdi)
Vannet renner utilsikt	<ul style="list-style-type: none">• Sensorikken er ikke stilt korrekt inn på omgivelsesbetingelsene• Potensialutjevning er ikke opprettet • Armaturen er ikke riktig kalibrert	<ul style="list-style-type: none">- Reduser Foot control-parameter (5 høyeste verdi...1 laveste verdi)- Opprette potensialutjevning, se kapittel Tilkobling av armatur- Fjern batteriet og sett det inn igjen. Kontroller igjen etter at kontrolllyset slukker
For liten vannmengde	<ul style="list-style-type: none">• Skitten mousseur• Silen i magnetventilen er skitten• Stengeventil, vinkelkran ikke helt åpnet	<ul style="list-style-type: none">- Skift ut eller rengjør mousseuren- Rengjør silen- Åpne sperreventiler, vinkelkran helt, kontroller forsyningsledninger

FIN

Turvallisuusohjeet

- Asennuksen saa tehdä vain pakkaselta suojatuissa tiloissa.
- Puhdistettaessa pistoliittimeen ei saa ruiskuttaa vettä suoraan tai epäsuorasti.

Käyttöalue

Käyttö on mahdollista:

- Painevaraajien kanssa
- Termisesti/hydraulisesti ohjattujen läpivirtauskuumentimien kanssa

Käyttö ei ole mahdollista paineettomien varaajien (avoimien vedenlämmittimien) yhteydessä!

- Vedentulon käynnistämiseen tai katkaisuun käytettävä GROHE Foot control -kosketustoiminto toimii metallipinnoilla sähkövarauksen siirtymisen periaatteella. Jos magneettiventtiili on kiinni, se avautuu Foot control-kosketustunnistuksen yhteydessä, ja jos magneettiventtiili on jo auki, se sulkeutuu tunnistuksen yhteydessä.

Tekniset tiedot

- Virtauspaine:
 - min. 0,05 MPa
 - suositus 0,1–0,5 MPa
 - Käyttöpaine maks. 1,0 MPa
 - Koepaine 1,6 MPa
- Jotta sallittuja meluarvoja ei ylitetä, on laitteeseen asennettava paineenalennusventtiili leppopaineen ylittäessä 0,5 MPa. Suurempia paine-eroja kylmä- ja lämminvesiliitännän välillä on vältettävä!
- Läpivirtaus, kun virtauspaine on 0,3 MPa
 - suihku: n. 9 l/min
 - poresuutin: n. 11 l/min
 - Lämpötila lämpimän veden tulossa: maks. 70 °C
 - Suositus (energian säästämiseksi): 60 °C
 - Terminen desinfiointi mahdollinen
 - Ympäristön lämpötila: 4–40 °C
 - Suhteellinen ilmankosteus: maks. 80 %
 - Virransyöttö: 6 V litiumparisto (tyyppi CR-P2)
 - Nimellisteho: 1,4 W
 - Automaattinen turvakatkaisu koskettamisen
 - Foot control: 60 s
 - 3 vesipulssia ilmoittaa välttämättömästä paristojen vaihdosta.
 - Ohjauksen suojaustapa: IP 44
 - Vesiliitäntä kylmä – oikealla
lämmin – vasemmalla

Hyväksyntä ja vaatimustenmukaisuus



Tämä tuote vastaa asianomaisten EU-direktiivien vaatimuksia.

Vaatimustenmukaisuusvakuutukset voit tilata seuraavasta osoitteesta:

GROHE Deutschland Vertriebs GmbH
Zur Porta 9
D-32457 Porta Westfalica

Asennus

Huomaa kääntöpuolen sivulla I olevat letkujen pituudet ja asennusmitat.

Huomio: Ohjausyksikköön on päästävä helposti käsiksi.

Huuhtele putkistot huolellisesti ennen ja jälkeen asennuksen (EN 806 huomioitava)!

Hanan asennus, ks. kääntöpuolen sivu I, kuvat [1]–[7].

Hanan liittäminen

Kannattimen ja ohjausyksikön asennus ja liittäminen, ks. kääntöpuolen sivu I ja II, kuvat [8]–[15].

Painon kiinnitys suihkuletkuun, ks. kuva [16].

Anturilevy on kiinnitettävä muovi- tai puupintoihin. Etäisyys metallipintoihin on otettava huomioon, ks. kuva [9].

Tärkeää

Jos käytössä on metalliallas, allas on toiminnan varmistamiseksi yhdistettävä potentiaalintasausta varten esiasennetulla keltaisella johdolla ohjausyksikköön, ks. kuva [17].

Käytettäessä muita altaita keltainen johto on potentiaalintasausta varten yhdistettävä muuhun soveltuvaan metalliosaan.

Tässä yhteydessä on noudatettava maakohtaisia vaatimuksia ja paikallisia määräyksiä.



Käyttöönotto

- **Palovammojen välttämiseksi sekoittimen lähtölämpötila on säädettävä kädenlämpöiseksi.** Suositeltu enimmäislämpötila: 38 °C, ks. kuva [19].
- **Juoksuputki on vesivahinkojen välttämiseksi sijoitettava aina altaan yläpuolelle.** Varmista, että vesi pääsee poistumaan vapaasti.

Paristojen asennus, ks. kääntöpuolen sivu II, kuvat [18] – [21].

Järjestys on tärkeä, ja sitä on noudatettava.

Elektroniikka määrittää ympäristöolosuhteet. Määrityksen aikana ohjausyksikön merkkivalo vilkkuu. Hanaa ei saa koskettaa (n. 1 minuuttia).

Tarkista liitäntöjen tiiviys.

Toiminnan tarkastaminen, katso kuva [22].

Foot control-kosketusparametrien **säätäminen** ympäristöolosuhteisiin sopiviksi, ks. kääntöpuolen sivu III, kuva [23].

- Laukaisu vaihtelee ympäristön lämpötilan ja ilmankosteuden mukaan.
 - Foot control-kosketusparametrit: 5 korkeinta arvoa... 1 matalin arvo
 - Liian korkeaan arvoon liittyä jatkuvan virtauksen vaara.
- Valikko käynnistyy pitämällä näppäintä painettuna vähintään 10 sekuntia:

- Merkkivalo vilkkuu 1x.
- Sen jälkeen viimeksi muistiin tallennettu arvo ilmoitetaan välähdyksin, esim. 3x askeleelle 3 (tehdasasetus).
- Arvo kasvaa jokaisella näppäimen lisäpainalluksella yhden askeleen.
- Välähdykset osoittavat säädetyn askeleen.
- Jos muita painikkeita ei paineta, merkkivalo ilmaisee vielä 2 kertaa viimeksi asetetun arvon. Lopuksi valo palaa tasaisesti, ja valikosta poistutaan. Viimeksi asetettu arvo tallennetaan muistiin.

Käyttö, ks. kääntöpuolen sivu III, kuvat [24]–[27].

Mikäli Foot control-kosketustoiminnon läpivirtaus on liian suuri, vaihda takaiskuventtiili 08 565 venttiiliin 64 689, ks. kääntöpuolen sivu III, kuva [36] ja kääntöpuolen sivu IV.

Suihkun vaihto, ks. kuva [27].

Virtausmäärän rajoitin, ks. kuvat [28] ja [29].

Hygieniahuuhtelu, ks. kuva [30].

Hygieniahuuhtelu takaa veden hygieenisyyden, kun hana jätetään käyttämättä pidemmäksi ajaksi.

Käynnistä desinfiointi koskettamalla Foot control -toimintoa ja painamalla sen jälkeen ohjausnäppäintä.

Hygieniahuuhtelu huuhteluaika on 10 minuuttia

Jos hanaa painetaan tänä aikana uudelleen, virtaama pysähtyy, hygieniahuuhtelu keskeytetään ja se on aloitettava uudelleen.

Huolto

Tarkasta ja puhdista kaikki osat, vaihda tarvittaessa uusiin.

Sulje kylmän ja lämpimän veden tulo hanalle.

Irrota paristo ja pistoliitokset, ks. kääntöpuolen sivu II, kuva [10] ja [20].

I. Säätöosa, ks. kääntöpuolen sivu III, kuva [31].

Osat asennetaan päinvastaisessa järjestyksessä. Kun asennat säätöosan, huolehdi siitä, että tiivisteet ovat kunnolla paikoillaan. Ruuvaa ruuvit paikoilleen ja kiristä ne vuorotellen.

II. Huuhtelusuihku takaiskuventtiilillä, ks. kääntöpuolen sivu III, kuva [32].

Osat asennetaan päinvastaisessa järjestyksessä.

III. Paristo, ks. kääntöpuolen sivu II, kuva [10] ja [20].

Paristo on vaihdettava viimeistään 10 vuoden kuluttua hanan käyttöönotosta.

Tarvittavasta paristojen vaihdosta kertoo ohjauksen ja hanan merkkivalo.

Toimintailmoituksen voi katsoa Foot control avulla.

Jos paristojen lataus on vähäinen, merkkivalo vilkkuu ja virtaama käynnistyy kolmella lyhyellä vesisykäyksellä.

Kun paristot ovat lähes tyhjiä, merkkivalo vilkkuu ja virtaama

pysähtyy kolmella lyhyellä vesisykäyksellä.

Kun paristot ovat tyhjiä, merkkivalo vilkkuu eikä vettä virtaa lainkaan.

Osat asennetaan päinvastaisessa järjestyksessä.

Huomaa pariston oikea napaisuus!

IV. Magneettiventtiili, ks. kääntöpuolen sivu III, kuva [33] ja [34].

Osat asennetaan päinvastaisessa järjestyksessä.

V. Ohjausjärjestelmä, ks. kääntöpuolen sivu III, kuvat [33]–[35].

Osat asennetaan päinvastaisessa järjestyksessä.

VI. Takaiskuventtiili ja siivilä, ks. kääntöpuolen sivu III, kuva [36].

Osat asennetaan päinvastaisessa järjestyksessä.

Varaosat

Ks. kääntöpuolen sivu IV (* = lisätarvike).

Hoito

Tämän laitteen hoitoa koskevat ohjeet on annettu mukana olevassa hoito-oppaassa.

Hävitysohjeet



Tällä tunnuksella varustetut laitteet **eivät** kuulu talousjätteiden joukkoon, vaan ne **täytyy** hävittää erikseen maakohtaisten määräysten mukaan. Hävitä paristot maakohtaisten määräysten mukaan!

Häiriö	Syy	Korjaus
Vesi ei virtaa	<ul style="list-style-type: none">Vedentulo katkennut	<ul style="list-style-type: none">- Avaa sulkuventtiilit/kulmaventtiilit
Mikäli Foot Control -toimintoa on painettu, virtaama ei käynnisty.	<ul style="list-style-type: none">Vedentulo katkennutMagneettiventtiilin siivilä tukossaMagneettiventtiilin pistoliittimen puuttuva kosketusMagneettiventtiili viallinenEi jännitettä<ul style="list-style-type: none">- Paristo tyhjä- Pistoliittimen kosketushäiriöTunnistinlaitteistoa ei ole säädetty oikein ympäristöolosuhteisiin	<ul style="list-style-type: none">- Avaa sulkuventtiilit/kulmaventtiilit- Puhdista siivilä- Kytke pistoliitin kunnolla paikalleen- Vaihda magneettiventtiili- Vaihda paristo- Tarkista pistoliitokset- Suurena Foot control-kosketusparametreja (5 korkeinta arvoa...1 matalin arvo)
Vesi virtaa tauotta	<ul style="list-style-type: none">Magneettiventtiili viallinenTunnistinlaitteistoa ei ole säädetty oikein ympäristöolosuhteisiin	<ul style="list-style-type: none">- Vaihda magneettiventtiili- Pienennä Foot control-kosketusparametreja (5 korkeinta arvoa...1 matalin arvo)
Vesi virtaa itsestään	<ul style="list-style-type: none">Tunnistinlaitteistoa ei ole säädetty oikein ympäristöolosuhteisiinPotentiaalintasaus ei ole muodostettuHanaa ei ole kalibroitu oikein	<ul style="list-style-type: none">- Pienennä Foot control-kosketusparametreja (5 korkeinta arvoa...1 matalin arvo)- Muodosta potentiaalintasaus, katso luku Hanan Liittäminen- Irrota paristo, ja asenna se uudelleen. Kun merkkivalo on sammunut, kokeile uudelleen
Vesimäärä liian vähäinen	<ul style="list-style-type: none">Likainen poresuutinMagneettiventtiilissä oleva siivilä likaantunutSulkuventtiili, kulmaventtiili ei kokonaan auki	<ul style="list-style-type: none">- Vaihda tai puhdista poresuutin- Puhdista siivilä- Avaa sulkuventtiili, kulmaventtiili kokonaan, tarkista syöttöputket

PL

Informacje dotyczące bezpieczeństwa

- Montaż można wykonać tylko w pomieszczeniach zabezpieczonych przed mrozem.
- Podczas czyszczenia złącze wtykowe **nie** może zetknąć się bezpośrednio lub pośrednio z wodą.

Zakres zastosowania

Można używać z:

- podgrzewaczami ciśnieniowymi
- sterowanymi termicznie/hydraulicznie podgrzewaczami przepływowymi

Użytkowanie z beciśnieniowymi zasobnikami (pracującymi w systemie otwartym podgrzewaczami wody) **nie** jest możliwe!

- Funkcja GROHE Foot control służąca do uruchamiania lub wyłączenia strumienia wody działa na zasadzie przesunięcia ładunków elektrycznych na metalowych powierzchniach. Gdy przy rozpoznawaniu Foot control zawór elektromagnetyczny jest zamknięty, zostanie on otwarty, natomiast jeśli zawór elektromagnetyczny jest już otwarty, zostanie on zamknięty.

Dane techniczne

- Ciśnienie przepływu:
 - min. 0,05 MPa
 - zalecane 0,1–0,5 MPa
- ciśnienie robocze maks. 1,0 MPa
- ciśnienie kontrolne 1,6 MPa

Aby utrzymać niski poziom głośności armatury przy ciśnieniu statycznym powyżej 0,5 MPa, należy zamontować reduktor ciśnienia. Należy unikać większych różnic ciśnienia między wodą zimną a ciepłą!

- Natężenie przepływu przy ciśnieniu przepływu 0,3 MPa
 - Prysznic: ok. 9 l/min
 - Perlator: ok. 11 l/min
- Temperatura na doprowadzeniu ciepłej wody: maks. 70 °C
Zalecana (energooszczędna): 60 °C
- Możliwa dezynfekcja termiczna
- Temperatura otoczenia: 4–40 °C
- Wilgotność względna powietrza: maks. 80%
- Napięcie zasilające: bateria litowa 6 V (typ CR-P2)
- Moc znamionowa: 1,4 W
- Automatyczne wyłączenie zabezpieczające po dotknięciu: 60 s
- Wskazywanie konieczności wymiany baterii przez 3 impulsowe wypływy wody.
- Stopień ochrony modułu sterowania: IP 44
- Przyłącze wody zimna – str. prawa
ciepła – str. lewa

Atesty i zgodność z normami



Wyrób odpowiada wymaganiom zawartym w odpowiednich dyrektywach UE.

Deklaracje zgodności można uzyskać pod następującym adresem:

GROHE Deutschland Vertriebs GmbH
Zur Porta 9
D-32457 Porta Westfalica

Montaż

Przestrzegać długości przewodów giętkich oraz wymiarów montażowych podanych na stronie rozkładanej I.

Uwaga: Moduł sterowania powinien być łatwo dostępny.

Przed instalacją i po niej dokładnie przepłukać przewody rurowe (przestrzegać EN 806)!

Montaż armatury, zob. strona rozkładana I, rys. [1] do [7].

Podłączanie armatury

Montaż i podłączanie uchwytu z układem sterowania, zob. strona rozkładana I i II, rys. [8] do [15].

Montaż obciążnika do giętkiego przewodu prysznicowego, zob. rys. [16].

Płytkę sensoryczną musi zostać umieszczona na tworzywie sztucznym lub powierzchni drewnianej. Należy uwzględnić odstęp od powierzchni metalowej, zob. rys. [9].

Ważne

Dla zagwarantowania poprawnego działania zlewozmywaki metalowe należy połączyć załączonym przewodem z modułem sterowania w celu wyrównania potencjału, patrz rys. [17].

W przypadku wszystkich innych zlewozmywaków przewód do wyrównania potencjału musi zostać podłączony do innej odpowiedniej części metalowej.

Należy w tym przypadku przestrzegać wszystkich przepisów krajowych i lokalnych.



Uruchamianie

W celu uniknięcia oparzeń temperaturę wyjściową jednostki mieszanej należy ustawić na temperaturę ciała. Zalecana maksymalna temperatura: 38 °C, zob. rys. [19].

Aby zapobiec rozlewaniu się wody, wylewkę należy zawsze umieszczać nad zlewozmywakiem. Zapewnić swobodny odpływ wody.

Montaż baterii zob. strona rozkładana II, rys. [18] do [21].

Kolejność jest ważna i należy jej przestrzegać.

Układ elektroniczny sprawdza warunki otoczenia. W tym czasie będzie migała lampka kontrolna układu sterowania. **Nie** wolno uruchamiać armatury (ok. 1 min).

Sprawdzić szczelność połączeń.

Sprawdzanie prawidłowego działania, zobacz rys. [22].

Ustawianie parametrów systemu Foot control odpowiednio do warunków otoczenia, zob. strona rozkładana III, rys. [23].

- Czulość układu zmienia się zależnie od temperatury otoczenia oraz wilgotności powietrza.
- Parametry systemu Foot control: 5 wartość najwyższa... 1 wartość najniższa...
- W przypadku ustawienia wysokiej wartości istnieje niebezpieczeństwo wypływu ciągłego.

Po naciśnięciu przycisku przez co najmniej 10 sekund zostanie uruchomione menu:

- Lampka kontrolna mignie 1x.
- Następnie przez miganie zostanie zasygnalizowana ostatnio zapisana wartość, np. 3x dla stopnia 3 (nastawa fabryczna).
- Każde kolejne naciśnięcie przycisku podwyższy wartość o jeden stopień.
- Ustawiony stopień sygnalizowany jest miganiem.
- Jeżeli nie dojdzie do naciśnięcia innego przycisku, lampka kontrolna sygnalizuje jeszcze dwukrotnie ostatnio ustawioną wartość. Lampka świeci następnie światłem stałym i następuje wyjście z menu. Zapisana zostanie ostatnio ustawiona wartość.

Obsługa zobacz strona rozkładana III, rys. [24] do [27].

Gdyby przepływ przy funkcji Foot control był za wysoki, należy zamienić zawór zwrotny 08 565 na 64 689, zob. strona rozkładana III, rys. [36] i strona rozkładana IV.

Przestawianie strumienia prysznicowego zobacz rys. [27].

Ogranicznik przepływu wody, zobacz rys. [28] i [29].

Splukiwanie higieniczne, zob. rys. [30].

Splukiwanie higieniczne służy utrzymaniu higienicznego stanu wody w przypadku dłuższego nieużywania armatury.

Uruchomienie następuje przez dotknięcie wylewki i naciśnięcie przycisku na sterowniku.

Czas splukiwania podczas splukiwania higienicznego wynosi 10 min.

Jeżeli w tym czasie zostanie ponownie uruchomiona armatura, następuje zatrzymanie przepływu wody, splukiwanie higieniczne zostanie przerwane i należy ją uruchomić ponownie.

Konserwacja

Wszystkie części sprawdzić, wyczyścić, w razie potrzeby wymienić.

Zamknąć doprowadzenie zimnej i gorącej wody.

Wyjąć baterię i odłączyć połączenie wtykowe, zob. strona rozkładana II, rys. [10] i [20].

I. Wkład, zob. strona rozkładana III, rys. [31].

Montaż w odwrotnej kolejności. Podczas montażu wkładu zwrócić uwagę na prawidłowe osadzenie uszczelkek. Wkręcić śruby i na przemian równomiernie dociągnąć.

II. Pysznik splukujący z zaworem zwrotnym, zob. strona rozkładana III, rys. [32].

Montaż w odwrotnej kolejności.

III. Bateria, zob. strona rozkładana II, rys. [10] i [20].

Baterię zasilającą należy wymienić najpóźniej po upływie 10 lat od rozpoczęcia eksploatacji armatury.

Konieczność wymiany baterii jest sygnalizowana lampką kontrolną na sterowniku oraz na armaturze.

Sygnalizacja następuje przy korzystaniu z funkcji Foot control.

W przypadku niskiego poziomu naładowania baterii miga lampka kontrolna, a przepływ wody rozpoczyna się trzema impulsowymi wypłynięciami wody.

W przypadku rozładowania baterii miga lampka kontrolna, a przepływ wody **zatrzymuje się** po trzech impulsowych wypłynięciach wody.

W przypadku rozładowanej baterii miga lampka kontrolna, a woda **nie** płynie.

Montaż w odwrotnej kolejności.

Przestrzegać polaryzacji baterii!

IV. Zawór elektromagnetyczny, patrz strona rozkładana III, rys. [33] i [34].

Montaż w odwrotnej kolejności.

V. Sterowanie, zob. strona rozkładana III, rys. [33] do [35].

Montaż w odwrotnej kolejności.

VI. Zawór zwrotny i sitko, patrz strona rozkładana III, rys. [36].

Montaż w odwrotnej kolejności.

Części zamienne

Zob. strona rozkładana IV (* = akcesoria).

Pielęgnacja

Wskazówki dotyczące pielęgnacji armatury można znaleźć w załączonej instrukcji pielęgnacji.

Wskazówki dotyczące utylizacji

Urządzenia z tym oznaczeniem **nie** należą do odpadów komunalnych, lecz **muszą** być osobno utylizowane zgodnie z przepisami obowiązującymi w poszczególnych krajach.

Baterie zasilające należy utylizować zgodnie z przepisami krajowymi!



Usterka	Przyczyna	Środki zaradcze
Woda nie płynie	<ul style="list-style-type: none">Przerwanie dopływu wody	<ul style="list-style-type: none">Otworzyć zawory odcinające/kątowe
Uruchomienie funkcji Foot Control powoduje brak przepływu wody.	<ul style="list-style-type: none">Przerwanie dopływu wodyZatkane sitko w zaworze elektromagnetycznymBrak styku w złączu wtykowym zaworu elektromagnetycznegoUszkodzony zawór elektromagnetycznyBrak napięcia<ul style="list-style-type: none">Wylądowana bateriaBrak styku w złączu wtykowymUkład czujników nie jest prawidłowo ustawiony dla danych warunków otoczenia	<ul style="list-style-type: none">Otworzyć zawory odcinające/kątoweOczyścić sitkoWpiąć złącze wtykoweWymienić zawór elektromagnetycznyWymienić baterięSprawdzić połączenia wtykowePodwyższyć parametry funkcji Foot control (5 wartość najwyższa...1 wartość najniższa)
Woda płynie nieprzerwanie	<ul style="list-style-type: none">Uszkodzony zawór elektromagnetycznyUkład czujników nie jest prawidłowo ustawiony dla danych warunków otoczenia	<ul style="list-style-type: none">Wymienić zawór elektromagnetycznyZmniejszyć parametry funkcji Foot control (5 wartość najwyższa...1 wartość najniższa)
Woda płynie w sposób niezamierzony	<ul style="list-style-type: none">Układ czujników nie jest prawidłowo ustawiony dla danych warunków otoczeniaBrak wyrównania potencjałuArmatura została niewłaściwie wykalibrowana	<ul style="list-style-type: none">Zmniejszyć parametry funkcji Foot control (5 wartość najwyższa...1 wartość najniższa)Zagwarantować wyrównanie potencjału, patrz rozdział MontażWyjąć baterię i ponownie ją włożyć. Ponownie sprawdzić po zgaśnięciu czerwonej lampki kontrolnej
Zbyt mała ilość wody	<ul style="list-style-type: none">Perlator zanieczyszczonyZanieczyszczone sitko w zaworze elektromagnetycznymZawory odcinające, zawory kątowe niecałkowicie otwarte	<ul style="list-style-type: none">Wymienić lub oczyścić perlatorOczyścić sitkoOtworzyć całkowicie zawory odcinające, zawory kątowe, sprawdzić przewody zasilające

ملاحظات الأمان

- لا يمكن التركيب إلا في الغرف الخالية من الجليد.
- يجب ألا يتم رش واصلات القبس بالمياه سواء بطريقة مباشرة أو غير مباشرة عند تنظيفها.

نطاق الاستخدام

يمكن استخدامه بالارتباط مع:

- سخانات التخزين تحت ضغط
- السخانات اللحظية ذات التحكم الحراري/الهيدروليكي
- التشغيل مع سخانات التخزين عديمة الضغط (سخانات مياه الإزاحة) غير مسموح.
- تعتمد وظيفة اللمس في GROHE - المستخدمة في تشغيل تدفق المياه أو إيقاف تشغيله - على مبدأ مناوية الشحنة الكهربائية على الأسطح المعدنية. إذا كان الصمام ذو الملف اللولبي مغلقاً أثناء عملية تحسس اللمس، فسيتم فتحه، وإذا كان الصمام نفسه مفتوحاً، فسيتم إغلاقه.

المواصفات

- ضغط الانسياب:
- الحد الأدنى: 0.05 ميغاباسكال
- الموصى به: 0.1-0.5 ميغاباسكال
- ضغط التشغيل: الحد الأقصى 1.0 ميغاباسكال
- ضغط الاختبار: 1.6 ميغاباسكال
- يجب تركيب صمام مخفض الضغط في خط التغذية إذا تجاوز ضغط الانسياب 0.5 ميغاباسكال؛ وذلك للإبقاء بتصنيفات مستوى الضوضاء.
- تجنب اختلافات الضغط بمعدلات كبيرة بين خطي تغذية المياه الباردة والساخنة!
- معدل التدفق عند ضغط انسياب يبلغ 0.3 ميغاباسكال
- دفع المرشحة:
- المرغى:
- درجة حرارة فوهة المياه الساخنة:
- الموصى به (توفير الطاقة):
- سكن إجراء التعقيم الحراري
- درجة الحرارة المحيطة:
- الرطوبة النسبية:
- قلبية الإمداد:
- القدرة المقدر:
- إيقاف الأمان الأوتوماتيكي بعد التلامس:
- عند ملاحظة ثلاث نابضات مياه، فهذا يشير إلى ضرورة تغيير البطارية.
- نوع التحكم في الحماية:
- طرف توصيل المياه
- بارد - يمين
- ساخن - يسار

الموافقة والامتثال

يتوافق هذا المنتج مع متطلبات مبادئ الاتحاد الأوروبي التوجيهية ذات الصلة.



يمكن الحصول على إعلانات التوافق من خلال العنوان التالي:

GROHE Deutschland Vertriebs GmbH
Zur Porta 9
D-32457 Porta Westfalica

التركيب

راجع الصفحة المطوية للحصول على معلومات عن أطوال الخراطيم وأبعاد التركيب. تحذير: يجب الوصول بسهولة إلى جهاز التحكم لتسهيل تنشيط نمط التنظيف. اشطف المواسير جيداً قبل التركيب وبعده (راجع EN 806). تركيب الخلاط، انظر الصفحة المطوية I، الأشكال [1] إلى [7].

تركيب الكتيبة وجهاز التحكم وتوصيلها انظر الأشكال من [8] إلى [15]. تركيب وزن على خرطوم المرشحة، انظر الشكل [16].

يجب تركيب لوح المستشعر على أسطح بلاستيكية أو خشبية. يجب مراعاة مسافة البعد عن الأسطح المعدنية، انظر الشكل [8].

ملاحظة مهمة:

لضمان التشغيل الملائم عند استخدام أحواض الغسيل المعدنية، يجب توصيل الحوض بجهاز التحكم من خلال الخرطوم الأصفر الذي تم تركيبه مسبقاً لمعادلة الجهد، انظر الشكل [17].

بالنسبة إلى جميع أحواض الغسيل الأخرى، يجب توصيل الخرطوم الأصفر بجزء معدني آخر مناسب لمعادلة الجهد.



يجب الامتثال للوائح المحلية والمعمول بها في البلد، انظر الشكل .

التشغيل

للقوية من مخاطر الحرق بالماء المغلي، ينبغي ضبط درجة حرارة المنفذ بوحدة الخلاط إلى فتره.

أقصى درجة حرارة موصى بها:

38 درجة مئوية. انظر الشكل [19].

يجب وضع فوهة حوض الاستحمام أعلى حوض الغسيل لمنع التلوث الناتج عن المياه. ويجب ضمان توافر مجرى حر. إدخال البطارية، انظر الصفحة المطوية III، الأشكال [18] إلى [21]. يُعد تسلسل التشغيل أمراً مهماً ويجب اتباعه.

ستعمل الإلكترونيات على اكتشاف الظروف المحيطة. وفي هذه الأثناء، يومض ضوء المراقبة الخاص بجهاز التحكم. يجب ألا يتم لمس الخلاط (لمدة دقيقة واحدة تقريباً).

تحقق من إحكام التوصيلات وعدم وجود تسريبات بها.

تحقق لتشغيل الوظيفة الصحيحة، انظر الشكل [22].

ضبط معلمات اللمس حسب الظروف المحيطة، راجع الشكل [23].

- يتم إجراء عملية الإرجاع استناداً إلى درجة الحرارة المحيطة ورطوبة الهواء.

- معلمات اللمس: أعلى قيمة 5... أدنى قيمة 1...

- تؤدي القيم المرتفعة للغاية إلى تكبّد خطورة التدفق المستمر.

يتم تشغيل القائمة بالضغط على الزر (إيقاف المياه) لمدة 10 ثوان على الأقل.

• يومض ضوء المراقبة مرة واحدة.

• عندئذٍ، سيتم عرض آخر قيمة تم تخزينها عن طريق الضوء الوامض، مثل الوميض ثلاث مرات للإشارة إلى المستوى 3. (القيمة المضطربة مسبقاً في المصنع)

• في كل مرة يتم فيها الضغط على الزر، يتم رفع القيمة إلى مستوى واحد للأعلى.

• تتم الإشارة إلى المستوى المحدد من خلال عدد مرات الوميض.

- في حالة عدم الضغط على أزرار أخرى، فسومض ضوء بة مرة واحدة ويتم المراقبة مرتان ليشير إلى آخر قيمة تم ضبطها.

ثم يبعث الضوء وميضاً متواصلًا ويتم الخروج من القائمة.

الخروج من القائمة. وسيتم حفظ آخر قيمة تم تخزينها.

التشغيل، انظر الصفحة المطوية III، الشكلين [24] إلى [27].

بتبديل صمام منع الارتداد 08 565 بالصمام 64 689، انظر الشكل [36].

محول نافورة المرشحة انظر الشكل [27].

حد معدل التدفق، انظر الشكل [28] و [29].

نمط التنظيف، انظر الشكل [29].

الشطف الصحي، انظر الشكل [30].

يعمل الشطف الصحي على ضمان نظافة المياه في حالة عدم استخدام الخلاط لمدة طويلة. ضبط لاحقة.
ابداً بتشغيل وظيفة Foot Control ثم الضغط على الزر الموجود بوحدة التحكم.

وتفشل عملية التعقيم الحراري ويصبح من اللازم إعادة تشغيلها من جديد.

يومض مصباح المؤشر عند انخفاض مستوى البطارية ويبدأ تدفق المياه بثلاث دقائق قصيرة.

في حالة وجود بطارية فارغة تقريباً فسيومض مصباح المؤشر ويتوقف تدفق المياه عقب ثلاث دقائق قصيرة.

في حالة وجود بطارية فارغة تماماً فسيومض مصباح المؤشر ولا تتدفق المياه.

IV. الصمام ذو الملف اللولبي، انظر الصفحة المطوية III، الشكلين [33] و [34].
قم بالتجميع بترتيب عكسي.

V. جهاز التحكم، انظر الصفحة المطوية III، الأشكال من [35] إلى [33].
قم بالتجميع بترتيب عكسي.

VI. صمام منع الارتداد والمصفاة، انظر الصفحة المطوية III، الشكل [36].
قم بالتجميع بترتيب عكسي.

الصيانة

افحص كل المكونات وقم بتنظيفها واستبدالها إذا لزم الأمر.

قم بإيقاف خط تغذية المياه الساخنة والباردة.

إزالة البطارية وفصل كل وصلات القبس، انظر الصفحة المطوية II، الشكل [10] و [20]

I. الخرطوشة، انظر الصفحة المطوية III، الشكل [31].

قم بالتجميع بترتيب عكسي. عند تركيب الخرطوشة، تأكد من سد كل منافذ التسرب بشكل صحيح. استبدل البراغي واحكم ربطها بالتتابع.

II. مرشحة الشطف بصمام منع الارتداد، انظر الصفحة المطوية III، الشكل [32].

قم بالتجميع بترتيب عكسي.

III. البطارية، انظر الصفحة المطوية III، الشكل [10] و [20]

يجب استبدال البطارية على أقل تقدير بعد 10 سنوات من تشغيل الخلاط.

يشير وميض مصباح المؤشر بجهاز التحكم والخلاط إلى ضرورة تغيير البطارية.

تحديث الإشارة عند استخدام وظيفة اللمس (Foot control).

قطع الغيار

انظر الصفحة المطوية IV (= إضافات خاصة).

الخدمة والصيانة

للحصول على إرشادات حول خدمة وصيانة هذا الخلاط، يرجى الاطلاع على تعليمات الخدمة والصيانة المرفقة.

إرشادات التخلص

هذه الفئة من الأجهزة لا تنتمي إلى النفايات المنزلية، ولكن يجب التخلص منها بشكل منفصل بالتوافق مع اللوائح القومية ذات الصلة. تخلىص من البطاريات بالتوافق مع اللوائح القومية.



الخلل	السبب	الإجراء الإصلاحي
عدم تدفق المياه	• توقف خط تغذية المياه	- فتح صمامات الإيقاف/صمامات جانبية للصيانة
لا يبدأ تدفق المياه بعد تشغيل وظيفة Foot Control.	• توقف خط تغذية المياه • انسداد المصفاة في الصمام ذو الملف اللولبي • واصل القبس للصمام ذي الملف اللولبي غير متصل • تلف الصمام ذو الملف اللولبي • لا توجد فلطية - تم تفريغ شحنة البطارية - واصل القبس غير متصل • لم يتم ضبط جهاز التحسس وفقاً للظروف المحيطة	- فتح صمامات الإيقاف/صمامات جانبية للصيانة - تنظيف المصفاة - ربط واصل القبس - استبدال الصمام ذي الملف اللولبي - استبدال البطارية - التحقق من وصلات القبس - رفع قيم معلمات اللمس (أعلى قيمة 5...أدنى قيمة 1)
تدفق المياه باستمرار	• تلف الصمام ذي الملف اللولبي • لم يتم ضبط جهاز التحسس وفقاً للظروف المحيطة	- استبدال الصمام ذي الملف اللولبي - تقليل قيم معلمات اللمس (أعلى قيمة 5...أدنى قيمة 1)
تدفق المياه ليس بالقدر المرغوب فيه	• لم يتم ضبط جهاز التحسس وفقاً للظروف المحيطة • لم يتم الوصول لمعادلة الجهد • عدم معايرة الخلاط بالشكل الصحيح	- تقليل قيم معلمات اللمس (أعلى قيمة 5...أدنى قيمة 1) - الوصول إلى معادلة الجهد، انظر القسم التشغيل - قم بإزالة البطارية وإدخالها مرة أخرى. التحقق مرة أخرى بعد توقف وميض ضوء المراقبة
معدل التدفق منخفض للغاية	• المرغى ملوث • تلوث المصفاة في الصمام ذي الملف اللولبي • صمامات الإيقاف والصمامات الجانبية للصيانة غير مفتوحة بشكل كامل	- تنظيف المرغى أو استبداله - تنظيف المصفاة - فتح صمامات الإيقاف والصمامات الجانبية للصيانة بشكل كامل، والتحقق من خطوط التغذية

Πληροφορίες ασφαλείας

- Η εγκατάσταση επιτρέπεται αποκλειστικά σε προστατευμένους από τον παγετό χώρους.
- Κατά τον καθαρισμό, οι ακροδέκτες **δεν** πρέπει να έρθουν, άμεσα ή έμμεσα, σε επαφή με νερό.

Πεδίο εφαρμογής

Η λειτουργία είναι δυνατή με:

- θερμοσίφωνες αποθήκευσης σε ατμοσφαιρική πίεση
- θερμικά/υδραυλικά ρυθμιζόμενους ταχυθερμοσίφωνες
- Η λειτουργία με αποσυμπιεσμένους θερμοσίφωνες αποθήκευσης (ανοιχτές συσκευές ετοιμασίας ζεστού νερού) **δεν** είναι δυνατή!
- Η λειτουργία GROHE Foot control για ενεργοποίηση ή απενεργοποίηση της ροής νερού λειτουργεί βάσει της αρχής της ηλεκτρικής μετατόπισης φορτίου σε μεταλλικές επιφάνειες. Σε περίπτωση που κατά την αναγνώριση Foot control είναι κλειστή μια μαγνητική βαλβίδα, τότε ανοίγει, ενώ εάν η μαγνητική βαλβίδα είναι ήδη ανοιχτή, τότε κλείνει.

Τεχνικά στοιχεία

- Πίεση ροής:
 - ελάχ. 0,05MPa
 - συνιστάται 0,1–0,5MPa
- Πίεση λειτουργίας μέγ. 1,0MPa
- Πίεση ελέγχου 1,6MPa

Για την τήρηση των ορίων των τιμών θορύβου, σε πιέσεις ηρεμίας άνω των 0,5MPa πρέπει να τοποθετείται μια βαλβίδα μείωσης της πίεσης.

Πρέπει να αποφεύγονται μεγαλύτερες διαφορές πίεσης μεταξύ της παροχής κρύου και ζεστού νερού!

- Παροχή με πίεση ροής 0,3MPa
 - Ντους: περ. 9l/min
 - Φίλτρο: περ. 11l/min
- Θερμοκρασία τροφοδοσίας ζεστού νερού: μέγ. 70 °C
- Συνιστάται (εξοικονόμηση ενέργειας): 60 °C
- Η θερμική απολύμανση είναι δυνατή
- Θερμοκρασία περιβάλλοντος: 4–40 °C
- Σχετική ατμοσφαιρική υγρασία: μέγ. 80%
- Τροφοδοσία τάσης: Μπαταρία λιθίου 6V (τύπος CR-P2)
- Ονομαστική ισχύς: 1,4W
- Αυτόματη διακοπή ασφαλείας μετά από Foot control: 60s
- Ένδειξη απαίτησης αντικατάστασης μπαταρίας με 3 ριπές νερού.
- Βαθμός Προστασίας: IP 44
- Σύνδεση νερού: κρύο – δεξιά
ζεστό – αριστερά

Έγκριση και συμβατότητα



Αυτό το προϊόν πληροί τις προδιαγραφές των αντίστοιχων οδηγιών της ΕΕ.

Τα πιστοποιητικά συμβατότητας μπορείτε να τα προμηθευθείτε από την ακόλουθη διεύθυνση:

GROHE Deutschland Vertriebs GmbH
Zur Porta 9
D-32457 Porta Westfalica

Εγκατάσταση

Λάβετε υπόψη τα μήκη σπирάλ, καθώς και τις διαστάσεις εγκατάστασης στην αναδιπλούμενη σελίδα I.

Προσοχή: Η μονάδα ελέγχου θα πρέπει να βρίσκεται σε σημείο με καλή πρόσβαση.

Ξεπλύνετε το σύστημα σωληνώσεων σχολαστικά πριν και μετά την εγκατάσταση (λαμβάνετε υπόψη το EN 806)

Τοποθετήστε τα εξαρτήματα, βλέπε αναδιπλούμενη σελίδα I, εικ. [1] έως [7].

Σύνδεση εξαρτημάτων

Τοποθετήστε το στήριγμα με μονάδα ελέγχου και συνδέστε το Βλέπε αναδιπλούμενη σελίδα I και II, εικ. [8] έως [15].

Τοποθετήστε το βαρίδιο στο σπирάλ ντους βλέπε εικ. [16].

Η πλάκα αισθητήρα πρέπει να τοποθετείται σε πλαστικές ή ξύλινες επιφάνειες. Η απόσταση από μεταλλικές επιφάνειες πρέπει να τηρείται, βλέπε εικ. [9].

Σημαντικό

Για τη διασφάλιση της λειτουργίας σε περίπτωση χρήσης μεταλλικών νεροχύτων, για τη δημιουργία ισοδυναμικής σύνδεσης, ο νεροχύτης θα πρέπει να συνδέεται με τη μονάδα ελέγχου μέσω του προεγκατεστημένου κίτρινου καλωδίου, βλέπε εικ. [17].

Σε όλους τους άλλους νεροχύτες, το κίτρινο καλώδιο ισοδυναμικής σύνδεσης πρέπει να συνδέεται σε ένα άλλο κατάλληλο μεταλλικό αντικείμενο.

Όλα πρέπει να τηρούνται οι όροι που ισχύουν στην εκάστοτε χώρα και οι τοπικές διατάξεις.



Θέση σε λειτουργία

! Για την αποφυγή εγκαυμάτων πρέπει να ρυθμίσετε τη θερμοκρασία εξόδου του μίκτη σε χαμηρή θερμοκρασία. Συνιστώμενη μέγιστη θερμοκρασία: 38 °C, βλέπε εικ. [19].

Για την αποφυγή ζημιών από το νερό, τοποθετείτε την εκροή πάντα πάνω από το νεροχύτη. Διασφαλίστε την ελεύθερη εκροή.

Εισαγάγετε την μπαταρία βλέπε αναδιπλούμενη σελίδα II, εικ. [18] έως [21].

Είναι σημαντικό να τηρείται η σειρά.

Το ηλεκτρονικό σύστημα υπολογίζει τις συνθήκες του περιβάλλοντος. Κατά τη διάρκεια αυτής της διαδικασίας αναβοσβήνει η λυχνία ελέγχου της μονάδας ελέγχου. **Μην** ενεργοποιείτε τα εξαρτήματα (περ. 1 λεπτό).

Ελέγξτε τη στεγανότητα των συνδέσεων.

Ελέγξτε για σωστή λειτουργία, βλέπε εικ. [22].

Ρυθμίστε την παράμετρο Foot control ανάλογα με τις συνθήκες του περιβάλλοντος, βλέπε αναδιπλούμενη σελίδα II, εικ. [23].

- Η ενεργοποίηση ποικίλει ανάλογα με τη θερμοκρασία περιβάλλοντος και την ατμοσφαιρική υγρασία.
- Παράμετρος Foot control: 5 ανώτατη τιμή... 1 κατώτατη τιμή
- Κίνδυνος διαρκούς ροής σε περίπτωση μεγαλύτερης τιμής.

Με πάτημα του πλήκτρου για τουλάχιστον 10 δευτερόλεπτα πραγματοποιείται είσοδος στο μενού:

- Η λυχνία ελέγχου αναβοσβήνει 1 φορά.
- Στη συνέχεια, εμφανίζεται αναβοσβήνοντας η τιμή που αποθηκεύτηκε τελευταία, π.χ. 3 φορές για το επίπεδο 3 (εργοστασιακή ρύθμιση).
- Με κάθε επόμενο πάτημα του πλήκτρου, η τιμή αυξάνεται κατά ένα επίπεδο.
- Το ρυθμισμένο επίπεδο εμφανίζεται αναβοσβήνοντας.
- Αν δεν πατηθεί κάποιο άλλο κουμπί, τότε η λυχνία ελέγχου υποδεικνύει για 2 ακόμα φορές την τιμή που ρυθμίστηκε τελευταία. Στη συνέχεια, ανάβει παρατεταμένα και το μενού τερματίζεται. Αποθηκεύεται η τιμή που ρυθμίστηκε τελευταία.

Χειρισμός βλέπε αναδιπλούμενη σελίδα III, εικ. [24] έως [27].

Σε περίπτωση που η παροχή είναι υπερβολικά υψηλή στη λειτουργία Foot control, αντικαταστήστε τη βαλβίδα ανεπίστροφης ροής 08 565 με την 64 689, βλέπε αναδιπλούμενη σελίδα III, εικ. [36] και αναδιπλούμενη σελίδα IV.

Αλλαγή ντους βλέπε εικ. [27].

Αναστολέας ροής, βλέπε εικ. [28] και [29].

Πλύση υγιεινής, βλέπε εικ. [30].

Η πλύση υγιεινής χρησιμεύει για την εξασφάλιση της υγιεινής του νερού σε περίπτωση μη χρήσης των εξαρτημάτων για μεγάλο χρονικό διάστημα.

Εκκίνηση με ενεργοποίηση της λειτουργίας Foot control και στη συνέχεια πάτημα του πλήκτρου στον έλεγχο.

Η διάρκεια πλύσης της Πλύση υγιεινής 10 λεπτό.

Αν τα εξαρτήματα ενεργοποιηθούν εκ νέου κατά τη διάρκεια αυτής της διαδικασίας, τότε σταματά η ροή νερού, διακόπεται η Πλύση υγιεινής και πρέπει να ξεκινήσει εκ νέου.

Συντήρηση

Ελέγχετε, καθαρίζετε και, εφόσον απαιτείται, αντικαθιστάτε όλα τα εξαρτήματα.

Κλείστε την παροχή κρύου και ζεστού νερού. Αφαιρέστε την μπαταρία και αποσυνδέστε τις συνδέσεις ακροδέκτη, βλέπε αναδιπλούμενη σελίδα II, εικ. [10] και [20].

I. Μηχανισμός, βλέπε αναδιπλούμενη σελίδα III, εικ. [31]. Ακολουθήστε την αντίστροφη σειρά για τη συναρμολόγηση. Κατά την τοποθέτηση του μηχανισμού, φροντίστε για τη σωστή τοποθέτηση των μονώσεων. Βιδώστε τις βίδες και σσφιζτε τις διαδοχικά.

II. Κεφαλή πλύσης με βαλβίδα ανεπίστροφης ροής, βλέπε αναδιπλούμενη σελίδα III, εικ. [32]. Ακολουθήστε την αντίστροφη σειρά για τη συναρμολόγηση.

III. Μπαταρία, βλέπε αναδιπλούμενη σελίδα II, εικ. [10] και [20]. Η μπαταρία θα πρέπει να αντικαθίσταται το αργότερο 10 χρόνια μετά τη θέση των εξαρτημάτων σε λειτουργία. Αν απαιτείται αντικατάσταση της μπαταρίας, αυτό σηματοδοτείται στη λυχνία ελέγχου του ελέγχου και στα εξαρτήματα. Η σηματοδότηση εκτελείται μέσω της λειτουργίας Foot control.

Αν η κατάσταση φόρτισης της μπαταρίας είναι χαμηλή, τότε αναβοσβήνει η λυχνία ελέγχου και η ροή νερού ξεκινά με τρία σύντομα πλήγματα νερού.

Αν η στάθμη της μπαταρίας είναι πάρα πολύ χαμηλή, τότε αναβοσβήνει η λυχνία ελέγχου και η ροή νερού **σταματά** μετά από τρία σύντομα πλήγματα νερού.

Αν η μπαταρία έχει αδειάσει, τότε αναβοσβήνει η λυχνία ελέγχου και δεν ρέει **καθόλου** νερό.

Ακολουθήστε την αντίστροφη σειρά για τη συναρμολόγηση. Τηρείτε την πολικότητα της μπαταρίας!

IV. Μαγνητική βαλβίδα, βλέπε αναδιπλούμενη σελίδα III, εικ. [33] και [34].

Ακολουθήστε την αντίστροφη σειρά για τη συναρμολόγηση.

V. Μονάδα ελέγχου, βλέπε αναδιπλούμενη σελίδα III, εικ. [33] έως [35].

Ακολουθήστε την αντίστροφη σειρά για τη συναρμολόγηση.

VI. Βαλβίδα ανεπίστροφης ροής και φίλτρο, βλέπε αναδιπλούμενη σελίδα III, εικ. [36]. Ακολουθήστε την αντίστροφη σειρά για τη συναρμολόγηση.

Ανταλλακτικά

Βλέπε αναδιπλούμενη σελίδα IV (* = πρόσθετος εξοπλισμός).

Φροντίδα

Για οδηγίες σχετικά με τη φροντίδα των εξαρτημάτων, ανατρέξτε στις συνημμένες οδηγίες φροντίδας.

Οδηγίες σχετικά με την απόρριψη



Οι συσκευές με αυτήν τη σήμανση **δεν** θα πρέπει να απορρίπτονται με τα οικιακά απορρίμματα, αλλά **πρέπει** να απορρίπτονται ξεχωριστά, σύμφωνα με τις ισχύουσες διατάξεις. Απορρίψτε τις μπαταρίες σύμφωνα με τις διατάξεις της χώρας σας!

Βλάβη	Αιτία	Αντιμετώπιση
Δεν παρατηρείται ροή νερού	<ul style="list-style-type: none">• Διακόπηκε η τροφοδοσία νερού	<ul style="list-style-type: none">- Ανοίξτε τις βαλβίδες διακοπής λειτουργίας/γωνιακές βαλβίδες
Η ροή νερού δεν ξεκινά με την ενεργοποίηση της λειτουργίας Foot Control.	<ul style="list-style-type: none">• Διακόπηκε η τροφοδοσία νερού• Το φίλτρο της μαγνητικής βαλβίδας έχει βουλώσει• Απουσία επαφής των ταχυσυνδέσμων μαγνητικής βαλβίδας• Η μαγνητική βαλβίδα έχει υποστεί βλάβη• Δεν υπάρχει τάση<ul style="list-style-type: none">- Αποφορτισμένη μπαταρία- Απουσία επαφής των ακροδεκτών• Ο αισθητήρας δεν έχει ρυθμιστεί σωστά σε σχέση με τις συνθήκες περιβάλλοντος	<ul style="list-style-type: none">- Ανοίξτε τις βαλβίδες διακοπής λειτουργίας/γωνιακές βαλβίδες- Καθαρίστε το φίλτρο- Συνδέστε τους ακροδέκτες- Αντικαταστήστε τη μαγνητική βαλβίδα- Αντικαταστήστε την μπαταρία- Ελέγξτε τις συνδέσεις των ακροδεκτών- Αυξήστε την παράμετρο Foot control (5 ανώτατη τιμή...1 κατώτατη τιμή)
Το νερό ρέει αδιάκοπα	<ul style="list-style-type: none">• Η μαγνητική βαλβίδα έχει υποστεί βλάβη• Ο αισθητήρας δεν έχει ρυθμιστεί σωστά σε σχέση με τις συνθήκες περιβάλλοντος	<ul style="list-style-type: none">- Αντικαταστήστε τη μαγνητική βαλβίδα- Μειώστε την παράμετρο Foot control (5 ανώτατη τιμή...1 κατώτατη τιμή)
Το νερό ρέει ακούσια	<ul style="list-style-type: none">• Ο αισθητήρας δεν έχει ρυθμιστεί σωστά σε σχέση με τις συνθήκες περιβάλλοντος• Δεν δημιουργείται δυναμική σύνδεση• Τα εξαρτήματα δεν έχουν βαθμονομηθεί σωστά	<ul style="list-style-type: none">- Μειώστε την παράμετρο Foot control (5 ανώτατη τιμή...1 κατώτατη τιμή)- Δημιουργήστε μια ισοδυναμική σύνδεση, βλέπε κεφάλαιο Σύνδεση εξαρτημάτων- Αφαιρέστε την μπαταρία και τοποθετήστε την ξανά. Ελέγξτε εκ νέου αφού σβήσει η λυχνία ελέγχου
Μειωμένη ροή	<ul style="list-style-type: none">• Βρώμικο φίλτρο• Το φίλτρο της μαγνητικής βαλβίδας είναι βρώμικο• Οι βαλβίδες διακοπής λειτουργίας και οι γωνιακές βαλβίδες δεν είναι πλήρως ανοικτές	<ul style="list-style-type: none">- Αντικαταστήστε ή καθαρίστε το φίλτρο- Καθαρίστε το φίλτρο- Ανοίξτε πλήρως τις βαλβίδες διακοπής λειτουργίας και τις γωνιακές βαλβίδες, ελέγξτε τους αγωγούς παροχής

Bezpečnostní informace

- Instalace smí být provedena jen v místnostech chráněných před mrazem.
- Při čištění se zásuvný konektor v žádném případě **nesmí** přímo či nepřímo postříkat vodou.

Oblast použití

Provoz je možný s:

- tlakovými zásobníky
 - tepelně/hydraulicky řízenými průtokovými ohřivači
- Provoz s beztlakovými zásobníky (otevřenými zařízeními na přípravu teplé vody) **není** možný!
- Funkce GROHE Foot control ke spuštění nebo vypínání toku vody pracuje na principu posunu elektrického náboje na kovových površích. Foot control je při rozpoznání dotyku magnetický ventil zavřený, otevře se; pokud je již otevřený, naopak se zavře.

Technické údaje

- Proudový tlak:
 - min. 0,05 MPa
 - doporučeno 0,1–0,5 MPa
- Provozní tlak max. 1,0 MPa
- Zkušební tlak 1,6 MPa

K dodržení hodnot hluku je při statickém tlaku vyšším než 0,5 MPa třeba namontovat redukční ventil.

Je nutné zabránit vyšším tlakovým rozdílům mezi připojením studené a teplé vody!

- Průtok při proudovém tlaku 0,3 MPa
 - sprcha: cca 9 l/min
 - perlátor: cca 11 l/min
- Teplota na vstupu teplé vody: max. 70 °C
Doporučeno (pro úsporu energie): 60 °C
- Je možno provádět termickou dezinfekci
- Teplota okolního prostředí: 4–40 °C
- Relativní vlhkost: max. 80 %
- Napájecí napětí: 6V lithiová baterie (typ CR-P2)
- Jmenovitý výkon: 1,4 W
- Automatické bezpečnostní vypnutí po Foot control: 60 s
- Indikace potřebné výměny baterie 3 hydraulickými rázy.
- Druh el. ochrany řízení: IP 44
- Připojka vody studená – vpravo
teplá – vlevo

Atest a shoda



Tento výrobek splňuje požadavky příslušných směrnic EU.

Prohlášení o shodě si lze vyžádat na následující adrese:

GROHE Deutschland Vertriebs GmbH
Zur Porta 9
D-32457 Porta Westfalica

Instalace

Dodržujte délky hadic a montážní rozměry uvedené na skládací straně I.

Pozor: řízení by mělo být snadno přístupné.

Potrubní systém před a po instalaci důkladně propláchněte (dodržujte normu EN 806)!

Namontujte armaturu, viz skládací strana I, obr. [1] až [7].

Připojte armaturu

Namontujte a připojte držák s řízením, viz skládací strana I a II, obr. [8] až [15].

Na sprchovou hadici namontujte závaží, viz obr. [16].

Snímací deska musí být namontována na plastový nebo dřevěný povrch. Musíte dodržet vzdálenost ke kovovým povrchům, viz obr. [9].

Důležité

Aby mohla být garantována správná funkčnost při použití kovových dřezů, musí být dřez k potenciálovému vyrovnání připojen předmontovaným žlutým kabelem s řízením, viz obr. [17].

U všech ostatních dřezů musí být k potenciálovému vyrovnání žlutý kabel připojen k jiné vhodné kovové části.



Zde dodržujte podmínky v místě instalace a místní předpisy.

Uvedení do provozu



Abyste se neopařili, je nutné nastavit výchozí teplotu směšovací jednotky na vlažnou teplotu. Doporučená maximální teplota: 38 °C, viz obr. [19].
Výtokové hrdlo umíst'ujte vždy nad dřez, předejdete tím hmotným škodám. Zajistěte volný odtok.

Vložte baterii, viz skládací strana II, obr. [18] až [21].

Bezpodmínečně dodržujte uvedené pořadí.

Elektronika zjistí podmínky okolního prostředí. Během toho bliká kontrolka řízení. **Nespouštějte** armaturu (asi 1 minutu).

Zkontrolujte těsnost přípojek.

Zkontrolujte správnou funkci, viz obr. [22].

Nastavte parametry Foot control na podmínky okolního prostředí, viz skládací strana III, obr. [23].

- Spuštění se liší v závislosti na teplotě a vlhkosti vzduchu okolního prostředí.

- Parametr Foot control: 5 - nejvyšší hodnota... 1 - nejnižší hodnota

- U příliš vysoké hodnoty hrozí nebezpečí, že voda poteče trvale.

Stisknutím tlačítka alespoň na 10 sekund otevřete nabídku:

- Kontrolka 1x blikne.
- Blikání poté ukáže naposledy uloženou hodnotu, např. 3 bliknutí pro stupeň 3 (nastavení z výroby).
- Každým dalším stisknutím tlačítka zvýšíte hodnotu o jeden stupeň.
- Zvolený stupeň je indikován blikáním.
- Pokud znovu nezmáčknete tlačítko, signalizuje kontrolka ještě 2x naposledy nastavenou hodnotu. Poté bude svítit trvale a menu se opustí. Uložena zůstane naposledy nastavená hodnota.

Obsluha viz skládací strana III, obr. [24] až [27].

Pokud je průtok vody ovládaný funkcí Foot control příliš velký, vyměňte zpětnou klapku 08 565 za klapku 64 689, viz skládací strana III, obr. [36] a skládací strana IV.

Přenastavení paprsků ze sprchy, viz obr. [27].

Omezení množství, viz obr. [28] a [29].

Hygienické vyplachování, viz obr. [30].

Hygienické vyplachování slouží pro zajištění hygieny vodovodního zařízení, když není armatura delší dobu používána.

Spuštění vyvoláním funkce Foot Control a následným stisknutím tlačítka na ovládání.

Doba proplachování během hygienické 10 minutu.

Pokud se armatura během této dobu znovu uvolní, zastaví se tok vody, hygienické vyplachování se přeruší a musí být spuštěna znovu.

Údržba

Všechny díly zkontrolujte, vyčistěte a podle potřeby vyměňte.

Uzavřete přívod studené a teplé vody.

Vyjměte baterii a odpojte zásuvné spojení, viz skládací strana II, obr. [10] a [20].

I. Kartuše, viz skládací strana III, obr. [31].

Montáž probíhá v obráceném pořadí. Při montáži kartuše dbejte na správné nasazení těsnění. Našroubujte šrouby a do kříže je pevně dotáhněte.

II. Dřezová sprcha se zpětnou klapkou, viz skládací strana III, obr. [32].

Montáž probíhá v obráceném pořadí.

III. Baterie, viz skládací strana II, obr. [10] a [20].

Baterii je nutno vyměnit nejpozději do 10 let po uvedení armatury do provozu.

Potřebnou výměnu baterie signalizuje kontrolka na ovládání a na armatuře.

Signalizace následuje využitím Foot control funkce.

Při nízkém stavu nabití baterie bliká kontrolka a tok vody se spustí třemi krátkými proudy vody.

Pokud je baterie téměř nabitá, bliká kontrolka a tok vody se po třech krátkých proudech vody **zastaví**.

Pokud je baterie nabitá, bliká kontrolka a neteče **žádná** voda.

Montáž probíhá v obráceném pořadí.

Dodržte správné pólování baterie!

IV. Magnetický ventil, viz skládací strana III, obr. [33] a [34].

Montáž probíhá v obráceném pořadí.

V. Řízení, viz skládací strana III, obr. [33] až [35].

Montáž probíhá v obráceném pořadí.

VI. Zpětná klapka a sítko, viz skládací strana III, obr. [36].

Montáž probíhá v obráceném pořadí.

Náhradní díly

Viz skládací strana IV (* = zvláštní příslušenství).

Ošetřování

Pokyny k ošetřování této armatury jsou uvedeny v přiloženém návodu k údržbě.

Pokyny k likvidaci



Přístroje s tímto označením **nepatří** do domovního odpadu, tyto je **nutno** ve smyslu ekologických předpisů příslušné země odevzdat do tříděného sběru odpadních surovin.

Baterii zlikvidujte podle předpisů platných ve vaší zemi.

Závada	Příčina	Odstranění
Voda neteče	<ul style="list-style-type: none">• Přerušený přívod vody	<ul style="list-style-type: none">- Otevřete uzavírací ventily / rohové ventily
Tok vody se při vyvolání funkce Foot Control nespustí.	<ul style="list-style-type: none">• Přerušený přívod vody• Ucpané sítko magnetického ventilu• Zásuvný konektor magnetického ventilu nemá kontakt• Vadný magnetický ventil• Systém je bez el. napětí<ul style="list-style-type: none">- Vybitá baterie- Zásuvný konektor nemá kontakt• Snímače nejsou správně nastaveny na podmínky okolního prostředí	<ul style="list-style-type: none">- Otevřete uzavírací ventily / rohové ventily- Vyčistěte sítko- Spojte zásuvný konektor- Vyměňte magnetický ventil- Vyměňte baterii- Zkontrolujte zásuvné kontakty- Zvyšte parametr Foot control (5 - nejvyšší hodnota ... 1 - nejnižší hodnota)
Voda nepřetržitě vytéká	<ul style="list-style-type: none">• Vadný magnetický ventil• Snímače nejsou správně nastaveny na podmínky okolního prostředí	<ul style="list-style-type: none">- Vyměňte magnetický ventil- Snižte parametr Foot control (5 - nejvyšší hodnota ... 1 - nejnižší hodnota)
Voda vytéká samovolně	<ul style="list-style-type: none">• Snímače nejsou správně nastaveny na podmínky okolního prostředí• Potenciálové vyrovnání není vytvořené• Armatura není správně kalibrována	<ul style="list-style-type: none">- Snižte parametr Foot control (5 - nejvyšší hodnota ... 1 - nejnižší hodnota)- Vytvořte potenciálové vyrovnání, viz kapitola Připojte armaturu- Baterii vyjměte a zase vložte. Až kontrolka zhasne, zkontrolujte, zda byla závada odstraněna.
Příliš malé množství vytékající vody	<ul style="list-style-type: none">• Znečištěný perlátor• Znečištěné sítko v magnetickém ventilu• Nedostatečně otevřené uzavírací, rohové ventily	<ul style="list-style-type: none">- Vyměňte nebo vyčistěte perlátor- Vyčistěte sítko- Plně otevřete uzavírací/rohové ventily, zkontrolujte přívodní vedení

H

Biztonsági információk

- A berendezés felszerelését csak fagymentes helyiségekben szabad végezni.
- Tisztításkor a dugaszoló csatlakozót **tilos** közvetlenül vagy közvetve vízszugárnak kitenni.

Felhasználási terület

Az üzemeltetés az alábbiakkal történik:

- nyomásálló tartályok,
- termikus/hidraulikus vezérlésű átfolyó-rendszerű vízmelegítők.

Nyomás nélküli melegvíztárolókkal (nyílt üzemű vízmelegítőekkel) **nem** működtethető!

- A vízfolyás megindítására vagy elzárására szolgáló GROHE Foot control funkció a fém felületeken végbemenő elektromostöltés-eltolás elvén működik. Ha az Foot control felismerésekor a mágnesszelep zárva van, akkor kinyílik. Ha viszont a mágnesszelep ilyenkor nyitva van, akkor zár.

Műszaki adatok

- Áramlási nyomás:
 - min. 0,05 MPa
 - javasolt 0,1–0,5 MPa
- Üzemi nyomás max. 1,0 MPa
- Vizsgálati nyomás 1,6 MPa

A zajértékek betartásának érdekében 0,5 MPa feletti nyugalmi nyomás esetén a betápláló vezetékbe nyomáscsökkentőt kell beépíteni.

Kerülje a hideg- és melegvíz-csatlakozások közötti nagyobb nyomáskülönbséget!

- Átfolyás 0,3 MPa áramlási nyomásnál
 - zuhany: kb. 9 l/perc
 - perlator: kb. 11 l/perc
- Hőmérséklet a meleg víz befolyónyílásánál:
 - Javasolt (energiatakarékos): max. 70 °C
 - 60 °C
- Termikus fertőtlenítés lehetséges
- Környezeti hőmérséklet: 4–40 °C
- Levegő relatív páratartalma: max. 80%
- Tápfeszültség: 6 V-os lítium elem (CR-P2 típus)
- Névleges teljesítmény: 1,4 W
- Automatikus biztonsági lekapcsolás az Foot control után: 60 s
- Az elemcsere szükségességét 3 vízipulzus jelzi.
- Vezérlés védelmi szintje: IP 44
- Csővezeték-csatlakozás hideg–jobb meleg–bal

Engedélyezés és megfelelés



Ez a termék megfelel a vonatkozó EU-jogszabályok követelményeinek.

A megfelelési nyilatkozatok a következő címről rendelhetők meg:

GROHE Deutschland Vertriebs GmbH
Zur Porta 9
D-32457 Porta Westfalica

Felszerelés

Ügyeljen az I. kihajtható oldalon található tömlőhosszakra és beépítési méretekre.

Figyelem: A vezérlésnek könnyen hozzáférhető helyen kell lennie.

A csővezeték a szerelés előtt és után is alaposan öblítse át (ügyeljen a EN 806 szabványra)!

Szerelje fel a szerelvényt, lásd az I. kihajtható oldalon lévő [1]–[7] ábrát.

A szerelvény csatlakoztatása

Szerelje fel a tartót a vezérléssel és csatlakoztassa, lásd a I–II. kihajtható oldalon lévő [8]–[15] ábrát.

Szerelje rá a súlyt a zuhanytömlőre, lásd a [16] ábrát.

Az érzékelőlapot műanyag vagy fa felületre kell helyezni. Fém felületektől megfelelő távolságot kell tartani, lásd [9]. ábra.

Fontos

Fémhála használata esetén, a működés biztosítása érdekében, a potenciálkiegyenlítés miatt a tálcát az előszerelt sárga vezeték segítségével össze kell kötni a vezérléssel, lásd a [17] ábrát.

Minden egyéb tálcá esetén a potenciálkiegyenlítés miatt a sárga vezetékét egy másik megfelelő fémrészhez kell csatlakoztatni.

Eközben be kell tartani az adott országban érvényes feltételeket és előírásokat.



Üzembe helyezés

- A forrázás elkerülése érdekében a keverőegység kilépő hőmérsékletét langyosra kell beállítani. Javasolt maximális hőmérséklet: 38 °C**, lásd [19]. ábra.
- A vízkárok elkerülése érdekében a kifolyót mindig a tálcá fölé állítsa. Biztosítsa a víz szabad elfolyását.**

Helyezze be az elemet, lásd II. kihajtható oldalon lévő [18]–[21] ábrát.

A sorrend fontos, és azt be kell tartani.

Az elektronika figyelembe veszi a környezeti feltételeket. Ez idő alatt villog a vezérlés ellenőrzőlámpája. A szerelvényt **nem** szabad kioldani (kb. 1 percig).

Ellenőrizze a csatlakozások tömítettségét.

Ellenőrizze a megfelelő működést (ld. a [22]. ábrát).

Állítsa be az Foot control paramétereket a környezeti feltételeknek megfelelően, lásd a III. kihajtható oldalon lévő [23] ábrát.

- A kioldás a környezeti hőmérsékletnek és a levegő páratartalmának függvényében változik.
- Foot control paraméter: 5 legnagyobb érték... 1 legkisebb érték
- Túl nagy érték esetén fennáll az állandó vízfolyás veszélye.

Ha az gombot legalább 10 másodpercre megnyomja, elindul a menü:

- Az ellenőrzőlámpa egyszer felvillog.
- Ezt követően először villogás útján megjelenik a tárolt érték, pl. 3x a 3. fokozat esetén (gyári beállítás).
- A gomb minden további megnyomásával az érték egy fokozattal nő.
- A beállított fokozatot villogás jelzi.
- Ha további gomb megnyomására nem kerül sor, az ellenőrzőlámpa még kétszer a legutoljára beállított értéket jelzi ki. A készülék végül tartós kijelzésre vált át, majd a rendszer kilép a menüből. Az utoljára beállított érték tárolódik.

Kezelés, lásd a III. kihajtható oldalon lévő [24]–[27] ábrát.

Ha az átfolyó mennyiség a Foot control funkció esetén túl nagy, cserélje ki a 08 565 típusú visszafolyásgátlót 64 689 típusúra, lásd a III. kihajtható oldalon lévő [36] ábrát. és a IV. kihajtható oldalon lévő.

Zuhanyugár átállítása, lásd a [27] ábrát.

Mennyiségkorlátozás, lásd a [28] és [29] ábrát.

Higiéniai öblítés, lásd [30]. ábra.

A higiéniai öblítés a vízhygiéna biztosítását szolgálja abban az esetben, ha a szerelvényt hosszabb időre használaton kívül helyezik.

Kezdje a Foot Control funkció aktiválásával, majd nyomja le a gombot a vezérlésen.

A higiéniai öblítés idő 10 perc.

Ha ez alatt az idő alatt a szerelvény ismét aktiválódik, a vízáramlás leáll, a higiéniai öblítés pedig megszakad, és előlről kell kezdeni.

Karbantartás

Ellenőrizze, tisztítsa meg és szükség esetén cserélje ki az összes alkatrészt.

Zárja el a hideg és a meleg víz vezetékeit.

Vegye ki az elemet és a kösse le a dugaszoló csatlakozókat, lásd a II. kihajtható oldalon lévő [10] é [20] ábrát.

I. Betét, lásd a III. kihajtható oldalon lévő [31] ábrát.

Az összeszerelést fordított sorrendben végezze el. A betét beszerelése során figyeljen a tömitések helyes illeszkedésére. A csavarokat csavarozza be és felváltva húzza meg.

II. Öblítőzuhany visszafolyásgátlóval, lásd a III. kihajtható oldalon lévő [32] ábrát.

Az összeszerelést fordított sorrendben végezze el.

III. Elem, lásd a II. oldalon lévő [10] é [20] ábrát.

Az elemet legkésőbb 10 évvel a szerelvény üzembe helyezése után ki kell cserélni.

A vezérlésen és a szerelvényen található ellenőrzőlámpák jelzik, ha elemcserére van szükség.

A kijelzés a Foot control funkció használatával történik.

Az elem alacsony töltöttsége esetén az ellenőrzőlámpa villog, és a vízáramlás három rövid lökettel indul.

A lemerülés határán lévő elem esetén az ellenőrzőlámpa villog, és a vízáramlás három rövid lökettel után **megszűnik**. Lemerült elem esetén az ellenőrzőlámpa villog, és **nem folyik** a víz.

Az összeszerelést fordított sorrendben végezze el.

Ügyeljen az elem polaritására!

IV. Mágnesszelep, lásd a III. kihajtható oldalon lévő [33] és [34] ábrát.

Az összeszerelést fordított sorrendben végezze el.

V. Vezérlés, lásd a III. kihajtható oldalon lévő [33]–[35] ábrákat.

Az összeszerelést fordított sorrendben végezze el.

VI. Visszafolyásgátló és szűrő, lásd a III. kihajtható oldalon lévő [36] ábrát.

Az összeszerelést fordított sorrendben végezze el.

Pótalkatrészek

Lásd az IV. kihajtható oldalt (* = speciális tartozékok).

Ápolás

A szerelvény ápolására vonatkozó utasításokat a mellékelt ápolási útmutató tartalmazza.

Ártalmatlanításra vonatkozó utasítások

Az ezen jelzéssel ellátott készülékek **nem** helyezhetők a háztartási hulladékba, hanem az adott országban érvényes előírások szerint szelektálva **kell** gyűjteni azokat.

Az elemeket az adott országban érvényes előírások szerint ártalmatlanítsa!



Zavar	Oka	Elhárítása
Nem folyik a víz	<ul style="list-style-type: none">A vízellátás megszakadt	<ul style="list-style-type: none">Nyissa meg az elzárószelepeket/sarokszelepeket
A Foot Control funkció aktiválásakor nem indul meg a vízáramlás.	<ul style="list-style-type: none">A vízellátás megszakadtA mágnesszelepből található szűrő eltömődöttA mágnesszelep dugaszoló csatlakozója nem érintkezikA mágnesszelep meghibásodottNincs feszültség<ul style="list-style-type: none">Az elem lemerültA dugaszoló csatlakozó nem érintkezikAz érzékelő nincs beállítva a környezeti feltételeknek megfelelően	<ul style="list-style-type: none">Nyissa meg az elzárószelepeket/sarokszelepeketTisztítsa meg a szűrőtNyomja össze a dugaszoló csatlakozótCserélje ki a mágnesszelepetCserélje ki az elemetEllenőrizze a dugaszoló csatlakozókatNövelje az Foot control paramétert (5 legnagyobb érték...1 legkisebb érték)
A víz megszakítás nélkül folyik	<ul style="list-style-type: none">A mágnesszelep meghibásodottAz érzékelő nincs beállítva a környezeti feltételeknek megfelelően	<ul style="list-style-type: none">Cserélje ki a mágnesszelepetCsökkentse az Foot control paramétert (5 legnagyobb érték...1 legkisebb érték)
A vízfolyás magától megindul	<ul style="list-style-type: none">Az érzékelő nincs beállítva a környezeti feltételeknek megfelelőenNincs biztosítva a potenciálkiegyenlítésA szerelvény nincs megfelelően kalibrálva	<ul style="list-style-type: none">Csökkentse az Foot control paramétert (5 legnagyobb érték...1 legkisebb érték)Biztosítsa a potenciálkiegyenlítést, lásd az A szerelvény csatlakoztatásaVegye ki az elemet, majd ismét helyezze vissza. Miután kialszik az ellenőrzőlámpa, próbálkozzon újra
A vízmennyiség túl kevés	<ul style="list-style-type: none">A perlatör szennyeződöttA mágnesszelepből található szűrő szennyeződöttElzárószelepek, sarokszelepek nincsenek teljesen nyitva	<ul style="list-style-type: none">Cserélje ki vagy tisztítsa meg a perlatortTisztítsa meg a szűrőtNyissa ki teljesen az elzárószelepeket, sarokszelepeket, ellenőrizze a tápvezetékeket

P

Informações de segurança

- A instalação apenas pode ser efectuada em compartimentos anti-congelantes.
- Durante a limpeza, a ficha de ligação **não pode**, directa ou indirectamente, apanhar salpicos de água.

Área de aplicação

O funcionamento é possível com:

- Termoacumuladores de pressão
- Esquentadores de água instantâneos com comando térmico/hidráulico

O funcionamento com reservatórios sem pressão (esquentadores abertos) **não** é possível!

- A função Foot control da GROHE para activação ou corte do caudal de água trabalha segundo o princípio da transferência da carga eléctrica em superfícies metálicas. Durante a identificação Foot control, se a electroválvula estiver fechada ela é aberta, se a electroválvula já estiver aberta ela é fechada.

Dados técnicos

- Pressão de caudal:
 - mín. 0,05 MPa
 - recomendado 0,1–0,5 MPa
- Pressão de serviço máx. 1,0 MPa
- Pressão de teste 1,6 MPa

Para cumprimento dos valores de ruído em caso de pressões estáticas acima dos 0,5 MPa deve montar-se um redutor de pressão.

Devem ser evitadas grandes diferenças de pressão entre a ligação da água fria e a ligação da água quente!

- Caudal com 0,3 MPa pressão de caudal
 - Chuveiro: aprox. 9 l/min
 - Emulsor: aprox. 11 l/min
- Temperatura do abastecimento de água quente: máx. 70 °C
- Recomendado (poupança de energia): 60 °C
- Possibilidade de desinfecção térmica
- Temperatura ambiente: 4–40 °C
- Humidade relativa do ar: máx. 80%
- Alimentação de corrente eléctrica: bateria de lítio de 6V (Tipo CR-P2)
- Potência nominal: 1,4W
- Corte automático de segurança depois do Foot control: 60 seg.
- Indicação de substituição necessária da bateria através de 3 jactos de água.
- Tipo de protecção do comando: IP 44
- Ligação da água: fria – à direita
quente – à esquerda

Licença e conformidade



Este produto corresponde às exigências das respectivas directivas da UE.

As declarações de conformidade podem ser solicitadas no seguinte endereço:

GROHE Deutschland Vertriebs GmbH
Zur Porta 9
D-32457 Porta Westfalica

Instalação

Respeitar o comprimento das bichas, bem como as medidas de montagem na página desdobrável I.

Atenção: o comando deverá estar bem acessível.

Antes e após a instalação, lavar bem o sistema de tubagens (respeitar a norma EN 806)!

Montar a misturadora, ver a página desdobrável I, fig. [1] a [7].

Ligar a misturadora

Montar o suporte com comando e ligar ver página desdobrável I e II, fig. [8] a [15].

Montar o peso na bicha de chuveiro, ver fig. [16].

A placa do sensor deve ser colocada em superfícies de madeira ou de plástico. É necessário ter em consideração a distância em relação a superfícies metálicas, ver fig. [9].

Nota importante

Se forem utilizados lava-loiças metálicos, a banca terá de ser ligada ao comando através do cabo amarelo pré-montado para a ligação equipotencial, de modo a garantir o funcionamento, ver fig. [17].

Em todos os outros lava-loiças é necessário que o cabo amarelo seja ligado a outra peça de metal adequada para a ligação equipotencial.



Nesse sentido, devem ser respeitadas as condições específicas do país e as regulamentações locais.

Colocação em funcionamento

- **Para evitar queimaduras, deve ajustar a temperatura de saída da unidade misturadora para uma temperatura morna. Temperatura máxima recomendada: 38 °C**, ver fig. [19].
- **Para evitar danos provocados pela água, posicionar sempre a bica sobre o lava-loiça. Garantir o livre escoamento.**

Colocar a bateria ver página desdobrável III, fig. [18] a [21].

A sequência é importante e deve ser cumprida.

O dispositivo electrónico detecta as condições ambientais. Durante este tempo, pisca a luz de controlo do comando. A misturadora **não** pode ser acionada (aprox. 1 minuto).

Verificar a estanqueidade das ligações.

Verificar o funcionamento correto, ver fig. [22].

Ajuste dos parâmetros Foot control às condições ambientais, ver página desdobrável III, fig. [23].

- A activação varia com base na temperatura ambiente e na humidade do ar.
- Parâmetros Foot control: valor mais elevado: 5... valor mais baixo: 1
- Em caso de um valor demasiado elevado, existe o perigo de funcionamento contínuo.

Pressionando a tecla no mínimo, durante 10 segundos, é iniciado o menu:

- A luz de controlo pisca 1 vez.
- Em seguida, o último valor salvo é indicado pela luz a piscar, por ex. 3 vezes para o nível 3 (regulação de fábrica).
- De cada vez que a tecla é pressionada, o valor aumenta um nível.
- O nível ajustado é indicado pela luz a piscar.
- Se não premir mais a tecla, a luz de controlo ainda sinaliza 2x o último valor definido. De seguida, ocorre uma luz permanente e sai-se do menu. O último valor ajustado é memorizado.

Manuseamento ver página desdobrável III, fig. [24] a [27].

Se o caudal for demasiado elevado na função Foot control, substituir a válvula anti-retorno 08 565 pela 64 689, ver página desdobrável III, fig. [36] e página desdobrável IV.

Inversor do jacto de chuveiro ver fig. [27].

Limitação da quantidade, ver fig. [28] e [29].

Lavagem higiénica, ver fig. [30].

A lavagem higiénica serve para garantia de higiene da água em caso de não utilização prolongada da misturadora.

O início é feito com a ativação da função Foot Control e ao premir de seguida a tecla no controle.

O tempo de lavagem durante a lavagem higiénica é de 10 minutos.

Se a misturadora for novamente acionada durante este período, o caudal de água para, a lavagem higiénica será interrompida, devendo ser reiniciada.

Manutenção

Verificar, limpar e se necessário substituir todas as peças.

Fechar a entrada de água fria e de água quente.

Remover a bateria e desligar os conectores, ver a página desdobrável II, fig. [10] e [20].

I. Cartucho, ver página desdobrável III, fig. [31].

Montagem na sequência inversa. Ao montar o cartucho, certifique-se de que as juntas ficam devidamente assentes. Enroscar os parafusos e apertá-los alternadamente.

II. Chuveiro extraível com válvula anti-retorno, ver página desdobrável III, fig. [32].

Montagem na sequência inversa.

III. Bateria, ver página desdobrável II, fig. [10] e [20].

A bateria deverá ser substituída, o mais tardar, 10 anos após a colocação em funcionamento da misturadora.

Uma substituição necessária da bateria é sinalizada na luz de controlo do controle e na misturadora.

A sinalização é feita ao utilizar a função Foot control.

Em caso de um estado de carga reduzido da bateria, a luz de controlo pisca e o caudal de água é iniciado com três descargas curtas de água.

Em caso de uma bateria quase descarregada, a luz de controlo pisca e o caudal de água **para** com três descargas curtas de água.

No caso de uma bateria descarregada, a luz de controlo pisca e a água **não** corre.

Montagem na sequência inversa.

Atenção à polaridade da bateria!

IV. Electroválvula, ver página desdobrável III, fig. [33] e [34].

Montagem na sequência inversa.

V. Comando, ver página desdobrável III, fig. [33] a [35].

Montagem na sequência inversa.

VI. Válvula anti-retorno e filtro, ver página desdobrável III, fig. [36].

Montagem na sequência inversa.

Peças sobresselentes

Ver página desdobrável IV (* = acessório especial).

Conservação

As instruções de conservação desta misturadora podem ser consultadas no manual de conservação em anexo.

Indicações para eliminação



Os aparelhos com esta identificação não devem ser misturados com o lixo doméstico e têm obrigatoriamente de ser eliminados à parte, de acordo com as regulamentações específicas do país. Eliminar a bateria de acordo com as regulamentações específicas do país!

Avaria	Causa	Solução
A água não corre	<ul style="list-style-type: none">Abastecimento de água interrompido	<ul style="list-style-type: none">Abrir válvulas de corte/torneiras de corte
O caudal de água não é iniciado com a ativação da função Foot Control.	<ul style="list-style-type: none">Abastecimento de água interrompidoO filtro da electroválvula está entupidoFicha de ligação da electroválvula sem contactoElectroválvula com defeitoSem tensão<ul style="list-style-type: none">Bateria vaziaFicha de ligação sem contactoSensor ajustado incorrectamente às condições ambientais	<ul style="list-style-type: none">Abrir válvulas de corte/torneiras de corteLimpar o filtroEncaixar a ficha de ligaçãoSubstituir a electroválvulaSubstituir a bateriaVerificar fichasAumentar os parâmetros Foot control (valor mais elevado: 5 ...valor mais baixo: 1)
A água não pára de correr	<ul style="list-style-type: none">Electroválvula com defeitoSensor ajustado incorrectamente às condições ambientais	<ul style="list-style-type: none">Substituir a electroválvulaReduzir os parâmetros Foot control (valor mais elevado: 5 ...valor mais baixo: 1)
A água corre inadvertidamente	<ul style="list-style-type: none">Sensor ajustado incorrectamente às condições ambientaisLigação equipotencial não foi estabelecidaA misturadora não está correctamente calibrada	<ul style="list-style-type: none">Reduzir os parâmetros Foot control (valor mais elevado: 5 ...valor mais baixo: 1)Estabelecer ligação equipotencial, ver capítulo Ligar a misturadoraRemover a bateria e voltar a colocá-la. Verificar novamente assim que a luz de controlo se apaga
Quantidade de água demasiado reduzida	<ul style="list-style-type: none">Emulsor sujoFiltro na electroválvula sujoVálvulas de corte, torneiras de corte não estão completamente abertas	<ul style="list-style-type: none">Substituir ou limpar emulsorLimpar o filtroAbrir completamente as válvulas de corte e as torneiras de corte, verificar cabos de alimentação

TR

Güvenlik bilgileri

- Montaj ancak donmaya karşı emniyetli odalarda yapılabilir.
- Priz bağlantısını temizlemek için doğrudan veya dolaylı olarak su püskürtmeyin.

Kullanım sahası

Aşağıda belirtilenlerle kullanılması mümkündür:

- Basınçlı hidroforlar
 - Termik/hidrolik kontrollü şofbenler
- Basınsız ısıtıcılarla (açık sıcak su hazırlayıcı) çalıştırmak mümkün değildir!
- Su akışını devreye sokmaya veya durdurmaya yarayan GROHE Foot control fonksiyonu, metalik yüzeylerde farklı yük kayması prensibine göre çalışır. Foot control algılamasında solenoid valf kapalıysa açılır, solenoid valf zaten açıksa kapatılır.

Teknik veriler

- Akış basıncı:
 - min. 0,05 MPa
 - tavsiye edilen 0,1–0,5 MPa
- İşletme basıncı maks. 1,0 MPa
- Kontrol basıncı 1,6 MPa

Gürültü değerlerine sadık kalmak için 0,5 MPa'nın üzerindeki statik basınçlarda bir basınç düşürücü takılmalıdır.

Soğuk ve sıcak su bağlantıları arasında yüksek basınç farklılıklarından kaçının!

- 0,3 MPa akış basıncında debi
 - Duş: yakl. 9 l/dak
 - Perlatör: yakl. 11 l/dak
- Sıcak su beslemesi sıcaklığı: maks. 70 °C
- Tavsiye edilen (enerji tasarrufu): 60 °C
- Termik dezenfeksiyon mümkün
- Ortam sıcaklığı: 4–40 °C
- Bağıl hava nemi: maks. %80
- Voltaj beslemesi: 6 V-lityum batarya (CR-P2 tipi)
- Performans: 1,4 W
- Foot control sonrası otomatik emniyet kapaması: 60 s
- 3 su darbisiyle gerekli batarya değişimi göstergesi
- Kumanda koruma türü: IP 44
- Su bağlantısı soğuk - sağ sıcak - sol

Onay ve uygunluk



Bu ürün ilgili AB direktiflerinin şartlarına uygundur.

Uygunluk beyanları aşağıdaki adresten temin edilebilir:

GROHE Deutschland Vertriebs GmbH
Zur Porta 9
D-32457 Porta Westfalica

Montaj

Katlanır sayfa I'deki hortum boylarını ve montaj ölçülerini dikkate alın.

Dikkat: İçin kumandaya erişim iyi olmalıdır.

Boru sistemini montajdan önce ve sonra su ile temizleyin (EN 806'yi dikkate alın)!

Bataryayı monte edin, bkz. katlanır sayfa I, şek. [1] ile [7].

Bataryanın bağlanması

Braketi, kumanda ile birlikte monte edin ve bağlayın bkz. Katlanır sayfa I ve II bakın, şek. [8] ile [15].

Ağırlığı duş hortumuna monte edin, bkz. şek. [16].

Sensör plakası, plastik veya ahşap yüzeylere yerleştirilmelidir. Metalik yüzeylere olan mesafe dikkate alınmalıdır, bkz. şekil [9].

Önemli not

Metal lavabo kullanıldığında, potansiyel dengelemesi için lavabo, fonksiyonu sağlamak üzere önceden monte edilmiş sarı hatla kontrol sistemine bağlanmalıdır, bkz. şek. [17]. Diğer tüm boşaltılarda potansiyel dengeleme için, sarı hat, uygun olan diğer bir metal parçasına bağlanmalıdır.



Bu esnada ülkelere özgü koşullara ve yerel talimatlara uyulmalıdır.

İşletime alma

Haşlanmaları önlemek için, karıştırma ünitesinin çıkış sıcaklığı el yakmayacak bir seviyeye ayarlanmalıdır. Tavsiye edilen azami sıcaklık: 38 °C, bkz. şekil [19].

Sudan kaynaklı hasarlar olmasını önlemek için gagayı lavabonun üzerine yerleştirin. Serbest akışı sağlayın.

Bataryayı yerleştirin bkz. katlanır sayfa II, şek. [18] ile [21].

Sıra önemlidir ve sıraya riayet edilmelidir.

Elektronik ünitesi, ortam koşullarını tespit eder. Bu süre esnasında kumandanın kontrol lambası yanıp söner. Batarya çalıştırılmamalıdır (yakl. 1 dakika).

Bağlantıların sızdırmazlığını kontrol edin.

Doğru şekilde çalıştığı kontrol edilmelidir, bkz. Bölüm [22].

Foot control parametrelerini ortam koşullarına ayarlanması, bkz. katlanır sayfa III, şek. [23].

- Ortam sıcaklığına ve hava nemine göre devreye girme değişiklik gösterir.
- Foot control parametreler: 5 en yüksek değer... 1 en düşük değer
- Yüksek bir değerde sürekli çalışma riski bulunur.

Düğmesine en az 10 saniyelik basınçla menü başlatılır:

- Kontrol lambası 1 kez yanıp söner.
- Sonrasında en son kayıtlı değer yanıp sönmeye gösterilir, örn. 3. kademe için 3 kez (fabrika ayarı).
- Tuşa her basıldığında değer bir kademe artar.
- Ayarlanan kademe, yanıp sönmeye şeklinde gösterilecektir.
- Başka bir tuşa basılmazsa, kontrol lambası en son ayarlanan değeri 2 kez daha gösterir. Ardından ışık sürekli yanar ve menüden çıkılır. En son ayarlanan değer kaydedilir.

Kullanım, bkz katlanır sayfa III, şek. [24] ile [27].

Foot control fonksiyondaki debi yüksek olursa, 08 565 nolu çek valfi 64 689 nolu çek valfle değiştirin, bkz. katlanır sayfa III, şek. [36] ve katlanır sayfa IV.

Yan duş değiştirme, bkz. şek. [27].

Miktar sınırlaması, bkz. şek. [28] ve [29].

Hijyenik durulama, bkz. şekil [30].

Hijyenik durulama, batarya uzun süre kullanılmadığında su hijyeninin güvenceye alınmasını sağlar.

Foot Control fonksiyonu devreye sokulup ardından kumanda cihazındaki düğmeye basılarak işlem başlatılır.

Hijyenik durulama iyon sırasındaki durulama süresi, 10 dakika.

Bu süre içinde batarya tekrar devreye girerse su akışı durdurulur, hijyenik durulamaislemi kesilir ve yeniden başlatılması gerekir.

Bakım

Tüm parçaları kontrol edin, temizleyin, gerekirse değiştirin.

Soğuk ve sıcak su vanasını kapatın.

Bataryayı çıkarın ve priz bağlantılarını ayırın, bkz. katlanır sayfa II, şek. [10] ve [20].

I. Kartuş, bkz. katlanır sayfa III, şek. [31].

Montaj ters sıralamayla yapılır. Kartuşun montajında contaların düzgün yerleşmesine dikkat edin. Vidaları takın ve dönüşümlü şekilde sıkın.

II. Çek valfli durulama duşu, bkz. katlanır sayfa III, şek. [32].

Montaj ters sıralamayla yapılır.

III. Batarya, bkz. katlanır sayfa II, şek. [10] ve [20].

Batarya, işleme alındıktan en geç 10 yıl sonra değiştirilmelidir.

Batarya değişiminin gerekli olduğu, kumanda cihazındaki ve bataryadaki kontrol lambası ile gösterilir.

Bu sinyal, Foot control fonksiyonu kullanılırken verilir.

Bataryanın şarj seviyesi düşükse, kontrol lambası yanıp söner ve su akışı üç kısa su darbesi ile başlar.

Bataryanın şarjı neredeyse bitmişse, kontrol lambası yanıp söner ve su akışı üç kısa su darbesinden sonra **durur**.

Bataryanın şarjı bitmişse, kontrol lambası yanıp söner ve su akışı **olmaz**.

Montaj ters sıralamayla yapılır.

Batarya kutuplarına dikkat edin!

IV. Solenoid valf, bkz. katlanır sayfa III, şek. [33] ve [34].

Montaj ters sıralamayla yapılır.

V. Kontrol, bkz. katlanır sayfa III, şek. [33] ila [35].

Montaj ters sıralamayla yapılır.

VI. Çek valf ve süzgeç, bkz. katlanır sayfa III, şek. [36].

Montaj ters sıralamayla yapılır.

Yedek parçalar

Bkz. katlanır sayfa IV (* = Özel aksesuar).

Bakım

Bu bataryanın bakımı ile ilgili bilgiler için lütfen birlikte verilen bakım talimatına başvurun.

İmha uyarıları



Bu işaretle sınıflandırılmış cihazlar ev çöpüne **atılmamalıdır**, yerel talimatlara uygun olarak ayrı bir şekilde imha **edilmelidir**. Bataryaları ülkeye özgü talimatlara uygun şekilde imha ediniz!

Arıza	Nedeni	Çözümü
Su akıyor	<ul style="list-style-type: none">Su girişi kapalı	<ul style="list-style-type: none">Açma kapama vanalarını/servis vanalarını açın
Foot Control fonksiyonu devreye sokulduğunda su akışı başlatılmaz.	<ul style="list-style-type: none">Su girişi kapalıSolenoid valfte bulunan süzgeç tıkalıSolenoid valf soketli bağlantısı temas etmiyorSolenoid valf bozukGerilim yok<ul style="list-style-type: none">Batarya boşalmışPriz bağlantısı temas etmiyorSensör sistemi doğru biçimde ortam koşullarına ayarlanmamış	<ul style="list-style-type: none">Açma kapama vanalarını/servis vanalarını açınSüzgeci temizleyinPriz bağlantısını birleştirinSolenoid valfi değiştirinBataryayı değiştirinPriz bağlantılarını kontrol edinFoot control parametreyi yükseltin (5 en yüksek değer...1 en düşük değer)
Su sürekli akıyor	<ul style="list-style-type: none">Solenoid valf bozukSensör sistemi doğru biçimde ortam koşullarına ayarlanmamış	<ul style="list-style-type: none">Solenoid valfi değiştirinFoot control parametreyi düşürün (5 en yüksek değer...1 en düşük değer)
Su istemeden akıyor	<ul style="list-style-type: none">Sensör sistemi doğru biçimde ortam koşullarına ayarlanmamışPotansiyel dengeleme sağlanmadıBatarya doğru kalibre edilmemiş	<ul style="list-style-type: none">Foot control parametreyi düşürün (5 en yüksek değer...1 en düşük değer)Potansiyel dengelemeyi oluşturun, bkz. bölüm Bataryanın bağlanmasıBataryayı çıkarın ve tekrar yerleştirin. Kontrol lambası söndükten sonra tekrar kontrol edin
Su miktarı az	<ul style="list-style-type: none">Perlatör kirlenmişSolenoid valfteki süzgeç kirliliAçma kapama vanaları, servis vanaları tam olarak açık değil	<ul style="list-style-type: none">Perlatörün değiştirilmesi veya temizlenmesiSüzgeci temizleyinAçma kapama vanalarını, servis vanalarını tam olarak açın, besleme hatlarını kontrol edin

SK**Bezpečnostné informácie**

- Toto zariadenie je určené výlučne na inštaláciu do miestností chránených proti mrazu.
- Pri čistení sa zásuvný konektor v žiadnom prípade **nesmie** priamo alebo nepriamo ostriekať vodou.

Oblasť použitia

Prevádzka je možná s:

- tlakovými zásobníkmi,
 - tepelne/hydraulicky riadenými prietokovými ohrievačmi.
- Prevádzka s beztlakovými zásobníkmi (otvorenými ohrievačmi vody) **nie je možná!**
- Dotyková funkcia GROHE Foot control určená na aktivovanie alebo zastavenie vytekania vody pracuje na princípe posunu elektrických nábojov po kovových povrchoch. Ak je v dobe rozpoznania aktivácie dotykovej funkcie magnetický ventil zatvorený, dôjde k jeho otvoreniu, ak je magnetický ventil otvorený, dôjde k jeho zatvoreniu.

Technické údaje

- Hydraulický tlak:
 - min. 0,05 MPa
 - doporučený 0,1–0,5 MPa
- Prevádzkový tlak max. 1,0 MPa
- Skúšobný tlak 1,6 MPa

Na dodržanie predpísaných hodnôt hluku je pri statických tlakoch väčších ako 0,5 MPa potrebné namontovať redukčný ventil.

Zabráňte väčším tlakovým rozdielom medzi prípojkou studenej a teplej vody!

- Prietok pri hydraulickom tlaku 0,3 MPa
 - sprcha: cca 9 l/min
 - perlátor: cca 11 l/min
- Teplota na vstupe teplej vody: max. 70 °C
- Doporučená (na úsporu energie): 60 °C
- Je možná termická dezinfekcia
- Teplota okolitého prostredia: 4–40 °C
- Relatívna vlhkosť vzduchu: max. 80 %
- Napájacie napätie: 6 V lítiové batérie (typ CR-P2)
- Menovitý výkon: 1,4 W
- Automatické bezpečnostné vypnutie po Foot control: 60 s
- Signalizácia potreby výmeny batérie prostredníctvom troch hydraulických rázov.
- Druh el. ochrany riadenia: IP 44
- Pripojenie vody studená – vpravo
teplá – vľavo

Schválenie a zhoda výrobu

Tento výrobok spĺňa všetky požiadavky príslušných smerníc EÚ.

Prehlásenia o zhode je možné vyžiadať na nasledujúcej adrese:

GROHE Deutschland Vertriebs GmbH

Zur Porta 9
D-32457 Porta Westfalica

Inštalácia

Dodržiavajte dĺžky hadíc a montážne rozmery uvedené na skladacej strane I.

Pozor: K riadeniu musí byť zabezpečený dobrý prístup.

Potrubný systém pred inštaláciou a po nej dôkladne prepláchnite (dodržiňte normu EN 806)!

Montáž armatúry, pozri skladáciu stranu I, obr. [1] až [7].

Pripojenie armatúry

Montáž a pripojenie držáka s ovládaním, pozri skladáciu stranu I a II, obr. [8] až [15].

Montáž závažia na sprchovú hadicu, pozri obr. [16].

Snímačová doska sa musí upevniť na plast alebo drevené povrchy. Musí sa však zväziť vzdialenosť od kovových povrchov, pozri obr. [9].

Dôležité

S cieľom zabezpečiť správnu funkciu musí byť v prípade použitia kovového drezu výlevka na vyrovnávanie potenciálu spojená s riadením prostredníctvom vopred namontovaného žltého vedenia, pozri obr. [17].

V prípade všetkých ostatných výleviek musí byť žlté vedenie na vyrovnávanie potenciálu pripojené k inému vhodnému kovovému dielu.



Pri tom je potrebné dodržať podmienky a miestne predpisy platné pre danú krajinu.

Uvedenie do prevádzky

Aby nedošlo k obareniu, výstupná teplota miešacej jednotky je nastavená na vlahnú teplotu.

Odporúčaná maximálna teplota: 38 °C, pozri obr. [19].

Aby nedošlo k poškodeniam spôsobeným vodou, výtokové hrdlo vždy umiestňujte nad výlevku. Zabezpečte voľný odtok vody.

Vloženie batérie, pozri skladáciu stranu II, obr. [18] až [21].

Poradie je dôležité a musí sa dodržať.

Elektronika určí podmienky okolitého prostredia. Počas toho bliká kontrolka riadenia. Armatúra **nesmie byť** spustená (cca 1 minútu).

Skontrolujte tesnosť spojov.

Skontrolujte správnu funkciu, pozri obr. [22].

Nastavenie parametrov Foot control funkcie na podmienky okolitého prostredia, pozri skladáciu stranu III, obr. [23].

- Aktivovanie sa líši v závislosti od teploty okolitého prostredia a vlhkosti vzduchu.

- Parametre Foot control funkcie: Najvyššia hodnota je 5... najnižšia hodnota je 1

- V prípade príliš vysokej hodnoty hrozí riziko trvalého vytekania.

Po stlačení tlačidla po dobu minimálne 10 s sa zobrazí ponuka:

- Kontrolka jedenkrát blikne.
- Naposledy uložená hodnota je indikovaná blikaním, napr. trikrát v prípade stupňa 3 (nastavenie z výroby).
- Každé ďalšie stlačenie tlačidla zvýši hodnotu o jeden stupeň.
- Nastavený stupeň je indikovaný blikaním.
- Pokiaľ nedôjde k ďalšiemu stlačeniu tlačidla, kontrolka bude ešte 2x signalizovať poslednú nastavenú hodnotu. Následne zostane kontrolka trvalo rozsvietená a menu sa opustí. Naposledy nastavená hodnota sa uloží.

Ovládanie, pozri skladáciu stranu III, obr. [24] až [27].

Ak je prietok v prípade použitia Foot control funkcie príliš vysoký, spätnú klapku 08 565 vymeňte za 64 689, pozri obr. skladáciu stranu III, [36] a skladáciu stranu IV.

Prepínanie prúdu vodných paprskov zo sprchy, pozri obr. [27].

Obmedzovač prietokového množstva, pozri obr. [28] a [29].

Hygienické vyplachovanie, pozri obr. [30].

Hygienické vyplachovanie slúži na zaistenie hygieny vodovodných zariadení, ak sa armatúra dlhšiu dobu nepoužíva.

Štart aktiváciou funkcie Foot Control a následným stlačením tlačidla na riadení.

Doba preplachovania počas hygienické vyplachovanie dobu 10 minút.

Ak sa armatúra za ten čas opätovne uvedie do činnosti, vytekanie vody sa zastaví, hygienické vyplachovanie sa preruší a musí sa znovu naštartovať.

Údržba

Všetky diely skontrolujte, vyčistite a podľa potreby vymeňte.

Uzavrite prívod studenej a teplej vody.

Vybranie batérie a odpojenie zásuvného spojenia, pozri skladacu stranu II, obr. [10] a [20].

I. Kartuša, pozri skladacu stranu III, obr. [31].

Pri montáži zopakujte kroky v opačnom poradí. Pri montáži kartuše dbajte na správne nasadenie tesnení. Naskrutkujte skrutky a striedavo ich rovnomerne utiahnite.

II. Dreзовá sprcha so spätnou klapkou, pozri skladacu stranu III, obr. [32].

Pri montáži zopakujte kroky v opačnom poradí.

III. Batéria, pozri skladacu stranu II, obr. [10] a [20].

Batéria sa musí vymeniť najneskôr po 10 rokoch od uvedenia armatúry do prevádzky.

Nutnú výmenu batérie signalizuje kontrolka riadenia a kontrolka na armatúre.

K signalizácii dochádza pri použití Foot control funkcie.

Pri nízkom stave nabitia batérie bliká kontrolka a vytekanie vody sa spustí tromi krátkymi vodnými rázmi.

Pri takmer vybité batérii bliká kontrolka a vytekanie vody sa **zastaví** po troch krátkych vodných rázoch.

Pri vybité batérii bliká kontrolka a netečie **žiadna** voda.

Pri montáži zopakujte kroky v opačnom poradí.

Dodržte správnu orientáciu pólov batérie!

IV. Magnetický ventil, pozri skladacu stranu III, obr. [33] a [34].

Pri montáži zopakujte kroky v opačnom poradí.

V. Riadenie, pozri skladacu stranu III, obr. [33] až [35].

Pri montáži zopakujte kroky v opačnom poradí.

VI. Spätná klapka a sitko, pozri skladacu stranu III, obr. [36].

Pri montáži zopakujte kroky v opačnom poradí.

Náhradné diely

Pozri skladacu stranu IV (* = zvláštne príslušenstvo).

Ošetrovanie

Pokyny na ošetrovanie tejto armatúry sú uvedené v priloženom návode na údržbu.

Upozornenie k likvidácii odpadu



Prístroje s týmto označením **nepatria** do domáceho odpadu, tieto **sa musia** v zmysle predpisov platných v príslušnej krajine odovzdať do triedeného zberu odpadu.

Pri likvidácii použitých batérií dodržiavajte predpisy platné v danej krajine!

Porucha	Príčina	Odstránenie
Voda netečie	<ul style="list-style-type: none"> Prerušený prívod vody 	<ul style="list-style-type: none"> Otvorte uzatváracie/rohové ventily
Vytekание vody sa pri aktivácii funkcie Foot Control nespustí.	<ul style="list-style-type: none"> Prerušený prívod vody Sitko v magnetickom ventile upchaté Zásuvný konektor magnetického ventilu bez kontaktu Magnetický ventil je chybný Žiadne napätie <ul style="list-style-type: none"> Batéria je prázdna Zásuvný konektor bez kontaktu Senzorika nie je správne nastavená na podmienky okolitého prostredia 	<ul style="list-style-type: none"> Otvorte uzatváracie/rohové ventily Vyčistite sitko Pripojte zásuvný konektor Vymeňte magnetický ventil Vymeňte batériu Skontrolujte zásuvné spojenia Zvýšte parameter Foot control funkcie (najvyššia hodnota – 5, najnižšia hodnota – 1)
Voda tečie neprerušovane	<ul style="list-style-type: none"> Magnetický ventil je chybný Senzorika nie je správne nastavená na podmienky okolitého prostredia 	<ul style="list-style-type: none"> Vymeňte magnetický ventil Znížte parameter Foot control funkcie (najvyššia hodnota – 5, najnižšia hodnota – 1)
Dochádza k nežiaducemu vytekaníu vody	<ul style="list-style-type: none"> Senzorika nie je správne nastavená na podmienky okolitého prostredia Vyrovnanie potenciálu nie je zabezpečené Armatúra nie je správne kalibrovaná 	<ul style="list-style-type: none"> Znížte parameter Foot control funkcie (najvyššia hodnota – 5, najnižšia hodnota – 1) Zabezpečte vyrovnanie potenciálu, pozri kapitolu Pripojenie armatúry Batériu vyberte von a znova ju vložte. Keď zhasne kontrolka, preskúšajte znova
Príliš malé množstvo vody	<ul style="list-style-type: none"> Perlátor znečistený Sitko v magnetickom ventile je znečistené Uzatváracie ventily, rohové ventily nie sú úplne otvorené 	<ul style="list-style-type: none"> Vymeňte alebo vyčistite perlátor Vyčistite sitko Uzatváracie ventily, rohové ventily úplne otvorte, skontrolujte prívodné vedenia

Varnostne informacije

- Vgradnja je dovoljena samo v prostorih, ki so zaščiteni pred zmrzovanjem.
- Pri čiščenju vtičnega priključka **ne** smete neposredno ali posredno škropiti z vodo.

Področje uporabe

Delovanje je mogoče s:

- tlačnimi bojlerji,
 - termično/hidravlično krmiljenimi pretočnimi grelniki
- Uporaba z netlačnimi akumulatorji (odprtimi grelniki vode) ni mogoča!
- Funkcija na Foot control GROHE za sprožitev ali izklop iztekanja vode deluje po principu električnega zamika polnitve na kovinskih površinah. Če je pri prepoznavanju dotika magnetni ventil zaprt, se odpre, če pa je že odprt, se zapre.

Tehnični podatki

- Pretočni tlak:
 - najmanj 0,05 MPa
 - priporočen 0,1–0,5 MPa
 - Delovni tlak največ 1,0 MPa
 - Preskusni tlak 1,6 MPa
- Kadar tlak v mirovanju presega 0,5 MPa, je zaradi upoštevanja vrednosti hrupa potrebno vgraditi reducirni ventil.
- Preprečite večje razlike v tlaku med priključkom hladne in tople vode!
- Pretok pri pretočnem tlaku 0,3 MPa
 - prha: pribl. 9 l/min
 - razpršilnik: pribl. 11 l/min
 - Temperatura dotoka tople vode: največ 70 °C
 - Priporočljivo (prihranek energije) 60 °C
 - Mogoča je termična dezinfekcija
 - Temperatura okolice: 4–40 °C
 - Relativna vlažnost zraka: največ 80 %
 - Napajanje: 6-voltna litijeva baterija (tip CR-P2)
 - Nazivna moč: 1,4 W
 - Samodejni varnostni odklop po Foot control: 60 s
 - Prikaz potrebne menjave baterij s 3 curki vode.
 - Vrsta zaščite krmiljenje: IP 44
 - Vodni priključek hladno – desno
toplo – levo

Atest in skladnost



Ta izdelek izpolnjuje zahteve ustreznih direktiv EU.

Izjave o skladnosti lahko zahtevate na spodnjem naslovu:

GROHE Deutschland Vertriebs GmbH
Zur Porta 9
D-32457 Porta Westfalica

Namestitev

Upoštevajte dolžino gibke cevi in vgradne mere na zložljivi strani I.

Pozor: Krmiljenje mora biti lahko dostopno.
Pred inštalacijo in po njej temeljito očistite sistem cevi (upoštevajte standard EN 806)!

Namestitev armature, glejte zložljivo stran I, sl. [1] do [7].

Priključitev armature

Namestitev in priključitev držala s krmiljenjem, glejte zložljivo stran I in II, sl. [8] do [15].

Na cev prhe namestite utež, glejte sliko [16].

Ploščo senzorja je treba namestiti na površine iz umetne mase ali lesene površine. Upoštevati je treba razmik do kovinskih površin, glejte sliko [9].

Pozor

Za zagotovitev delovanja je treba pri uporabi kovinskih pomivalnih korit korito za izravnavo potenciala povezati prek prednameščenega rumenega voda s krmiljenjem, glejte sl. [17].

Pri vseh drugih pomivalnih koritih je treba rumeni vod za izravnavo potenciala priključiti na drug ustrezen kovinski del.

Pri tem je treba upoštevati pogoje v državi uporabe in lokalne predpise.



Zagon



Za preprečevanje opeklin je treba izhodno temperaturo mešalne enote nastaviti na mlačno temperaturo. Priporočena najvišja temperatura: 38 °C, glejte sliko [19].

Za preprečevanje škode zaradi vode vedno namestite iztok nad pomivalno korito. Zagotovite prost iztok.

Vstavljanje baterije, glejte zložljivo stran II, sl. [18] do [21].

Vrstni red je pomemben in ga je treba upoštevati.

Elektronika zazna pogoje okolice. Med tem časom utripa kontrolna lučka krmiljenja. Armature ni dovoljeno sprostiti (pribl. 1 minuto).

Preverite tesnjenje priključkov.

Preverite pravilno delovanje, glejte sliko [22].

Nastavljanje parametrov funkcije na Foot control na pogoje okolice, glejte zložljivo stran III, sl. [23].

- Sprožitev se razlikuje glede na temperaturo okolice in vlažnost zraka.
- Parametri funkcije na Foot control: 5 najvišja vrednost ... 1 najnižja vrednost
- Če je vrednost previsoka, obstaja nevarnost neprekinjenega delovanja.

S pritiskom na tipko za najmanj 10 sekund se zažene meni:

- Kontrolna lučka 1x utripne.
- Nato je z utripanjem prikazana nazadnje shranjena vrednost, npr. 3x za stopnjo 3 (tovarniška nastavitve).
- Vsak nadaljnji pritisk na tipko poveča vrednost za eno stopnjo.
- Nastavljena stopnja je prikazana z utripanjem.
- Če ne pride do nadaljnjega pritiska tipke, potem kontrolna lučka še dvakrat signalizira nazadnje nastavljeno vrednost. Potem lučka trajno sveti in sledi izhod iz menija. Nazadnje shranjena vrednost je shranjena.

Upravljanje glejte zložljivo stran III, sl. [24] in [27].

Če je pretok med aktivno funkcijo na Foot control prevelik, zamenjajte protipovratni ventil 08 565 s 64 689, glejte zložljivo stran III, sl. [36] zložljivo stran IV.

Preklop curka prhe, glejte sl. [27].

Omejitev količine, glejte sl. [28] in [29].

Higienično izplakovanje, glejte sliko [30].

Higienično izplakovanje je namenjeno zagotavljanju higiene vode pri daljši neuporabi armature.

Zagon preko sprožitve funkcije Foot Control in naknadnega pritiska tipke na krmiljenju.

Izplakovalni čas med higienično izplakovanje je 10 minut.

Če se v tem času armatura ponovno sproži, se vodni tok zaustavi, higienično izplakovanje se prekine in jo je potrebno znova zagnati.

Vzdrževanje

Preglejte in očistite vse dele ter jih po potrebi zamenjajte.

Zaprte dotok hladne in tople vode.

Odstranite baterijo in ločite vtične spoje, glejte zložljivo stran II, sl. [10] in [20].

I. Kartuša, glejte zložljivo stran III, sl. [31].

Montažo izvedite v obratnem vrstnem redu. Pri vgradnji kartuše bodite pozorni na pravilno naleganje tesnil. Privijte vijake in izmenično privijte.

II. Izplakovalna prha s protipovratnim ventilom, glejte zložljivo stran III, sl. [32].

Montažo izvedite v obratnem vrstnem redu.

III. Baterija, glejte zložljivo stran II, sl. [10] in [20].

Baterijo je treba zamenjati najpozneje po 10 letih uporabe armature.

Potrebna zamenjava baterij je prikazana s kontrolno lučko krmiljenja in na armaturi.

Signaliziranje poteka pri uporabi funkcije na Foot control.

Pri slabi napolnjenosti baterije kontrolna lučka utripa in vodni tok se začne s tremi kratkimi sunki vode.

Pri skoraj izpraznjeni baterije kontrolna lučka utripa in vodni tok se po treh kratkih sunkih vode **ustavi**.

Pri izpraznjeni bateriji kontrolna lučka utripa in voda **ne teče**.

Montažo izvedite v obratnem vrstnem redu.

Upoštevajte polarnost baterije!

IV. Magnetni ventil, glejte zložljivo stran III, sl. [33] in [34].

Montažo izvedite v obratnem vrstnem redu.

V. Krmiljenje, glejte zložljivo stran III, sl. [33] do [35].

Montažo izvedite v obratnem vrstnem redu.

VI. Protipovratni ventil in filter, glejte zložljivo stran III, sl. [36].

Montažo izvedite v obratnem vrstnem redu.

Nadomestni deli

Glejte zložljivo stran IV (* = dodatna oprema).

Nega

Navodila za nego te armature najdete v priloženih navodilih za vzdrževanje.

Navodila za odstranjevanje odpadkov



Naprave s to oznako **ne** spadajo med gospodinjske odpadke. Namesto tega jih **je treba** odstraniti ločeno in skladno z nacionalnimi predpisi. Baterije odstranite skladno s krajevnimi predpisi!

Motnja	Vzrok	Ukrep
Voda ne teče	<ul style="list-style-type: none"> Dotok vode je prekinjen 	<ul style="list-style-type: none"> Odprite zaporne/kotne ventile
Vodni tok pri sprožitvi funkcije Foot Control ni zagnan.	<ul style="list-style-type: none"> Dotok vode je prekinjen Filter v magnetnem ventilu zamašen Priključek za magnetni ventil nima stika Magnetni ventil pokvarjen Ni napetosti <ul style="list-style-type: none"> Baterija prazna Vtični spojnik nima stika Senzorika ni pravilno nastavljena na pogoje okolice 	<ul style="list-style-type: none"> Odprite zaporne/kotne ventile Očistite filter Sestavite vtični spojnik Zamenjajte magnetni ventil Zamenjajte baterijo Preverite vtične spoje Povečajte parametre funkcije na Foot control (5 najvišja vrednost...1 najnižja vrednost)
Voda teče neprekinjeno	<ul style="list-style-type: none"> Magnetni ventil pokvarjen Senzorika ni pravilno nastavljena na pogoje okolice 	<ul style="list-style-type: none"> Zamenjajte magnetni ventil Zmanjšajte parametre funkcije na Foot control (5 najvišja vrednost...1 najnižja vrednost)
Voda nehote teče	<ul style="list-style-type: none"> Senzorika ni pravilno nastavljena na pogoje okolice Izravnava potenciala ni vzpostavljena Armatura ni pravilno umerjena 	<ul style="list-style-type: none"> Zmanjšajte parametre funkcije na Foot control (5 najvišja vrednost...1 najnižja vrednost) Vzpostavite izravnava potenciala, glejte poglavje Priključitev armature Odstranite baterijo in jo znova vstavite. Ko kontrolna lučka ugasne, znova preglejte
Količina vode premajhna	<ul style="list-style-type: none"> Razpršilnik umazan Filter v magnetnem ventilu umazan Zaporni ventili, kotni ventili niso v celoti odprti 	<ul style="list-style-type: none"> Zamenjajte ali očistite razpršilnik Očistite filter Popolnoma odprite zaporne ventile in kotne ventile, preverite napajalne vode

Sigurnosne napomene

- Ugradnja se smije izvoditi samo u prostorijama u kojima nema opasnosti od smrzavanja.
- Kod čišćenja utične spojnice **nemojte** izravno niti neizravno prskati vodom.

Područje primjene

Može se upotrebljavati s:

- tlačnim spremnicima
 - Termički/hidraulički upravljanim protočnim grijačima vode
- Uporaba s bestlačnim spremnicima (otvorenim uređajima za pripremu tople vode) **nije** moguća!
- GROHE Foot control funkcija za aktiviranje ili iskapčanje toka vode radi na načelu električnog pomaka naboja na metalnim površinama. Ako je magnetski ventil kod prepoznavanja funkcije Foot control zatvoren, otvorit će se, a zatvorit će se ako je ventil već otvoren.

Tehnički podaci

- Hidraulički tlak:

– min.	0,05 MPa
– preporučljivo	0,1-0,5 MPa
- Radni tlak maks. 1,0 MPa
- Ispitni tlak 1,6 MPa

Za pridržavanje vrijednosti šuma kod statičkih tlakova iznad 0,5 MPa treba ugraditi jedan reduktor tlaka.

Potrebno je izbjegavati veće razlike u tlakovima između priključaka za hladnu i toplu vodu!

- Protok pri hidrauličkom tlaku od 0,3 MPa

– Tuš:	cca 9 l/min
– Perlator:	cca 11 l/min
- Temperatura na dovodu tople vode: maks. 70 °C
- Preporučljivo (ušteda energije): 60 °C
- Moguća termička dezinfekcija
- Okolna temperatura: 4-40 °C
- Relativna vlažnost zraka: maks. 80%
- Opskrba naponom: litijeva baterija 6 V (tip CR-P2)
- Nazivna snaga: 1,4 W
- Automatsko sigurnosno isključivanje nakon Foot control: 60 s
- Prikaz potrebne zamjene baterije 3 udarima vode.
- Vrsta zaštite upravljača: IP 44
- Priključak na dovod vode hladno - desno
toplo - lijevo

Dozvola i usklađenost



Ovaj proizvod ispunjava zahtjeve važećih direktiva EU-a.

Izjave o usklađenosti mogu se zatražiti na sljedećoj adresi:

GROHE Deutschland Vertriebs GmbH

Zur Porta 9

D-32457 Porta Westfalica

Ugradnja

Paziti na duljinu crijeva i ugradbene dimenzije na preklopnoj stranici I.

Pozor: Upravljač mora biti lako dostupan.

Sustav cijevi prije i nakon instalacije treba temeljito isprati (uzeti u obzir EN 806)!

Montaža armature, vidi preklopnu stranicu I, sl. [1] do [7].

Priključite armaturu

Montaža i priključenje držača za upravljač, vidi preklopnu stranicu I i II, sl. [8] do [15].


Postavite težinu na gipku cijev tuša, vidi sl. [16].

Senzorsku ploču treba postaviti na plastiku ili drvene površine. Treba uzeti u obzir razmak od metalnih površina, vidi sl. [9].

Važno

Ako upotrebljavate metalni sudoper, potrebno je povezati korito s upravljačem kako bi došlo do izjednačenja potencijala preko prethodno monitoranog žutog voda i kako biste se njima mogli koristiti, vidi sl. [17].

Ako upotrebljavate neko drugo korito, morate za izjednačavanje potencijala priključiti žuti vod na neki drugi primjereni metalni element.

 Pritom treba paziti na uvjete pojedinih zemalja i lokalne propise.

Puštanje u rad

! **Da bi se spriječile opekline, početnu temperaturu jedinice za miješanje treba podesiti na umjerenu vrijednost. Preporučljiva maksimalna temperatura: 38 °C**, vidi sl. [19].

Kako biste spriječili da voda nanese štetu, izljev uvijek postavite iznad korita. Osigurati slobodan odvod vode.

Umetanje baterije vidi preklopnu stranicu II, sl. [18] do [21].

Redoslijed je važan i treba ga se pridržavati.

Elektronika utvrđuje uvjete okoline. Za to vrijeme treperi kontrolna žaruljica upravljača. Armatura se **ne smije** aktivirati (cca 1 minutu).

Provjeriti zabrtvljenost priključaka.

Provjerite ispravnost rada, vidi sl. [22].

Namještanje parametara Foot control na uvjete okoline, vidi preklopnu stranicu III, sl. [23].

- Aktiviranje se razlikuje ovisno o okolnoj temperaturi i vlažnosti zraka.

- Parametri Foot control: 5 najviša vrijednost... 1 najniža vrijednost

- Kod previsoke vrijednosti postoji opasnost od stalnog rada.

Pritiskom tipke na najmanje 10 sekundi pokreće se izbornik:

• Kontrolna žaruljica treperi 1x.

• Nakon toga se treperenjem prikazuje zadnja spremljena vrijednost, npr. 3x za stupanj 3 (tvorničke postavke).

• Svakim novim pritiskom na tipku povećava se vrijednost za jedan stupanj.

• Namješteni stupanj prikazuje se treperenjem.

- Ako se ne pritisne nijedna druga tipka, kontrolnom se lampicom još 2x signalizira zadnja podešena vrijednost.

Zatim lampica trajno svijetli i izbornik se napušta. Pohranjuje se zadnja spremljena vrijednost.

Rukovanje vidi preklopnu stranicu III, sl. [24] do [27].

Ako je protok u funkciji Foot control previsok, zamijenite protustrujnu sklopku 08 565 za 64 689, vidi preklopnu stranicu III, sl. [36] i preklopnu stranicu IV.

Podešavajne mlaza tuša vidi sl. [27].

Ograničavanje količine, vidi sl. [28] i [29].

Higijensko ispiranje, vidi sl. [30].

Higijensko ispiranje služi za osiguranje higijene vode ako se armatura nije dulje koristila.

Pokretanje se vrši aktivacijom funkcije Foot Control i naknadnim pritiskom tipke na upravljaču.

Trajanje ispiranja tijekom higijensko ispiranje je 10 minuta.

Ako se armatura tijekom tog vremena ponovno aktivira, zaustavlja se tok vode, higijensko ispiranje prekida te se mora ponovno pokrenuti.

Servisiranje

Pregledajte sve dijelove, očistite ih i prema potrebi zamijenite.

Zatvorite dovod hladne i tople vode.

Izvadite bateriju i odvojite utični spoj, vidi preklopnu stranicu II, sl. [10] i [20].

I. Kartuša, vidi preklopnu stranicu III, sl. [31].

Montaža se obavlja obrnutim redoslijedom. Prilikom ugradnje kartuše pripazite na pravilan dosjed brtvi. Uvijte vijke i naizmjenice ih čvrsto zategnite.

II. Tuš za ispiranje s protustrujnom sklopkom, vidi preklopnu stranicu III, sl. [32].

Montaža se obavlja obrnutim redoslijedom.

III. Baterija, vidi preklopnu stranicu II, sl. [10] i [20].

Baterija se mora zamijeniti najkasnije nakon 10 godina upotrebe armature.

Potrebna promjena baterije signalizira se putem kontrolne žaruljice upravljača te na armaturi.

Signalizacija se događa pri korištenju funkcijom Foot control.

U slučaju niske razine baterije, kontrolna će žaruljica treperiti, a tok vode kreće s tri kratka vodena udara.

U slučaju gotovo ispražnjene baterije, kontrolna će žaruljica treperiti, a tok vode **se zaustavlja** s tri kratka vodena udara.

U slučaju ispražnjene baterije, kontrolna žaruljica treperi i voda **ne teče**.

Montaža se obavlja obrnutim redoslijedom.

Pazite na polaritet baterije!

IV. Magnetski ventil, vidi preklopnu stranicu III, sl. [33] i [34].

Montaža se obavlja obrnutim redoslijedom.

V. Upravljač, vidi preklopnu stranicu III, sl. [33] do [35].

Montaža se obavlja obrnutim redoslijedom.

VI. Protustrujna sklopka i sito, vidi preklopnu stranicu III, sl. [36].

Montaža se obavlja obrnutim redoslijedom.

Rezervni dijelovi

Vidi preklopnu stranicu IV (* = poseban pribor).

Održavanje

Naputke za održavanje ove armature možete pronaći u priloženim uputama o održavanju.

Upute za zbrinjavanje otpada

Uređaji s ovom oznakom **ne** smiju se baciti u kućni otpad, nego se **moraju** odložiti na odgovarajući, zakonom propisani način.



Istrošene baterije zbrinite u skladu s važećim zakonskim propisima!

Smetnja	Uzrok	Pomoć
Voda ne teče	<ul style="list-style-type: none"> • Prekinut je dovod vode 	<ul style="list-style-type: none"> - Otvorite zaporne/kutne ventile
Tok vode ne pokreće se aktivacijom funkcije Foot Control.	<ul style="list-style-type: none"> • Prekinut je dovod vode • Sito u magnetskom ventilu je začepljeno • Utična spojnica magnetskog ventila nema kontakta • Magnetski ventil je neispravan • Nema napona <ul style="list-style-type: none"> - Baterija je prazna - Utična spojnica nema kontakta • Sustav senzora nije ispravno podešen na okolne uvjete 	<ul style="list-style-type: none"> - Otvorite zaporne/kutne ventile - Očistite sito - Utaknite utičnu spojnicu - Zamijenite magnetski ventil - Zamijenite bateriju - Provjerite utične spojeve - Povećajte parametre Foot control (5 najviša vrijednost...1 najniža vrijednost)
Voda neprestano curi	<ul style="list-style-type: none"> • Magnetski ventil je neispravan • Sustav senzora nije ispravno podešen na okolne uvjete 	<ul style="list-style-type: none"> - Zamijenite magnetski ventil - Smanjite parametre Foot control (5 najviša vrijednost...1 najniža vrijednost)
Voda teče bez potrebe	<ul style="list-style-type: none"> • Sustav senzora nije ispravno podešen na okolne uvjete • Nije došlo do izjednačenja potencijala • Armatura nije ispravno kalibrirana 	<ul style="list-style-type: none"> - Smanjite parametre Foot control (5 najviša vrijednost...1 najniža vrijednost) - Uspostavite izjednačenje potencijala, vidi poglavlje Priključite armaturu - Izvadite bateriju i ponovo je umetnite. Ponovo provjerite nakon što se isključi crvena kontrolna žaruljica
Količina vode je premala	<ul style="list-style-type: none"> • Perlator je zaprljan • Sito u magnetskom ventilu je prljavo • Zaporni ventili, kutni ventili nisu u potpunosti otvoreni 	<ul style="list-style-type: none"> - Očistite ili zamijenite perlator - Očistite sito - Potpuno otvorite zaporne ventile, kutne ventile, provjerite opskrbne vodove



Указания за безопасност

- Монтажът е разрешен само в помещения, защитени от замръзване.
- При почистване щепселните съединители **не трябва** в никакъв случай да се мокрят.

Област на приложение

Възможна е употреба с:

- Хидроаккумулятори
- Проточни водонагреватели с термично/хидравлично управление

Експлоатацията с безнапорни резервоари (отворени водонагреватели) **не е** възможна!

- Функцията GROHE Foot control за пускане или спиране на потока на водата работи на принципа на електрическата поляризация на метални повърхности. Ако при разпознаване на Foot control електромагнитният вентил е затворен, той се отваря, а ако вече е отворен – се затваря.

Технически характеристики

- Налягане на потока:
 - мин. 0,05 MPa
 - препоръчва се 0,1–0,5 MPa
- Работно налягане макс. 1,0 MPa
- Изпитателно налягане 1,6 MPa

При по-високо налягане от 0,5 MPa трябва да се монтира редуктор на налягането, за да не надвишава шумът пределите на нормата.

Да се избягват по-големи разлики в налягането между връзките за студената и топлата вода!

- Поток при налягане на потока от 0,3 MPa
 - Душ: припл. 9 л/мин
 - Аератор: припл. 11 л/мин
- Температура на топлата вода при входа: макс. 70 °C
- Препоръчва се (Икономия на енергия): 60 °C
- Възможна е термична дезинфекция
- Температура на околната среда: 4–40 °C
- Относителна влажност на въздуха: макс. 80%
- Електрозахранване: 6 V литиева батерия (тип CR-P2)
- Номинална мощност: 1,4 W
- Активиране на автоматичния предпазен прекъсвач след Foot control: 60 сек
- Сигнализация за необходима смяна на батерията чрез 3 водни струи.
- Управление на защитна степен: IP 44
- Водопроводни връзки студена – отдясно
топла – отляво

Разрешение за пускане в експлоатация и съответствие



Този продукт отговаря на изискванията на съответните директиви на ЕС.

Декларации за съответствие могат да бъдат изискани на следния адрес:

GROHE Deutschland Vertriebs GmbH
Zur Porta 9
D-32457 Porta Westfalica

Монтаж

Спазвайте монтажните размери на страница I, както и размерите за дължина на маркуча.

Внимание: Управлението трябва да е леснодостъпно.

Водопроводната система трябва да се промие основно преди и след монтаж (спазвайте EN 806)!

Монтаж на арматурата, вж. страница I, фиг. [1] до [7].

Свързване на арматурата

Монтаж и свързване на държача и контролера, Вижте страница I и II, фиг. [8] до [15].

Монтаж на тежестта към маркуча за душа, вж. фиг. [16].

Сензорната платка трябва да бъде поставена върху пластмасова или дървена повърхност. Трябва да се съблюдава разстоянието до метални повърхности, виж фиг. [9].

Важно

При използването на метални мивки за изравняването на потенциала мивката трябва да се свърже с управлението чрез предварително монтирания жълт проводник, за да се осигури функцията, виж фиг. [17].

За изравняване на потенциалите при всички останали мивки жълтият проводник трябва да се свърже към друга подходяща метална част.



При това трябва да се спазват специфичните условия на терена, както и местните наредби.

Въвеждане в експлоатация

- **За да се избегне прегревяване, настройте изходната температура на водата от смесителя да бъде хладка. Препоръчителна максимална температура: 38 °C**, виж фиг. [19].
- **С цел предотвратяване на злополуки лебедката винаги трябва да се позиционира над мивката. Осигурете безпрепятствено изтичане на водата.**

Сглобяване на батерията, вж. страница II, фиг. [18] до [21]. **Последователността е важна и трябва да се спазва.**

Електрониката засича условията на околната среда. През това време контролната лампичка на управлението мига. Батерията **не** трябва да се пуска (припл. 1 минута).

Проверете връзките за теч.

Проверка за изправно функциониране, вижте фиг. [22].

Задаване на параметъра за Foot control в условията за околната среда, Вижте страница III, фиг. [23].

- Потокът на водата варира според околната температура и атмосферната влажност.
 - Параметър за Foot control: 5 е най-високата стойност... 1 е най-ниската стойност
 - При твърде висока стойност съществува опасност от активиране на режима на продължително плакнене.
- Чрез натискане на бутона за най-малко 10 секунди менюто ще се рестартира:

- Контролната лампичка мига 1 път.
- Най-накрая последно запазената стойност се сигнализира чрез мигане, напр. 3 пъти за етап 3 (настройка в завода).
- При последващо натискане на бутона се увеличава стойността за даден етап.
- Избраният етап се сигнализира чрез мигане.
- Ако не последва натискане на копче, контролната лампичка сигнализира още 2 пъти последно зададената стойност. След това лампичката светва продължително и се излиза от менюто. Последно зададената стойност се запазва.

Управление, вж. страница III, фиг. [24] до [27].

Ако потокът във функцията за Foot control е твърде висок, еднопосочният обратен клапан 08 565 трябва да се подмени с 64 689, Вижте страница III, фиг. [36] и страница IV.

Превключване на струята на душа вж. фиг. [27].

Ограничаване на количеството, вж. фиг. [28] и [29].

Хигиенно изплакване, виж фиг. [30].

Хигиенното изплакване служи за гарантиране на хигиената, в случай че батерията не се използва продължително време.

Старт чрез задействане на функцията Foot Control и последващо натискане на бутона на управлението.

Времето за промиване по време на термичната профилактика 10 минути.

Ако през това време батерията бъде задействана отново, потокът на водата спира, Хигиенното изплакване се прекъсва и трябва да бъде стартирана отново.

Техническо обслужване

Проверете всички части, почистете ги и ако е необходимо, ги подменете.

Прекъсването подаването на студена и топла вода.

Сваляне на батерията и изключване на щепселното съединение, вж. страница II, фиг. [10] и [20].

I. Картуш, вж. страница III, фиг. [31].

Монтажът се извършва в обратна последователност. При монтажа на картуша внимавайте уплътнителите да прилежат правилно. Завинтете винтовете и ги затегнете последователно малко по малко.

II. Душ за изплакване с еднопосочен обратен клапан, вж. страница III, фиг. [32].

Монтажът се извършва в обратна последователност.

III. Батерия, вж. страница II, фиг. [10] и [20].

Батерията трябва да се смени най-късно след десетгодишна употреба на арматурата.

Нуждата от смяна на батерията за захранване се сигнализира чрез контролната лампичка на управлението и на батерията.

Сигнализирането се осъществява при използване на сензорната функция.

При ниско ниво на заряд на батерията за захранване контролната лампичка мига и потокът на водата се стартира с три кратки водни струи.

При почти разредена батерия за захранване контролната лампичка мига и потокът на водата **спира** след три кратки водни струи.

При разредена батерия за захранване контролната лампичка мига и **не потича** вода.

Монтажът се извършва в обратна последователност. Спазвайте поляризацията на батерията!

IV. Електромагнитен вентил, вж. страница III,

фиг. [33] и [34].

Монтажът се извършва в обратна последователност.

V. Управление, вж. страница III, фиг. [33] до [35].

Монтажът се извършва в обратна последователност.

VI. Еднопосочен обратен клапан и цедка, вж. страница III,

фиг. [36].

Монтажът се извършва в обратна последователност.

Резервни части

Вж. страница IV (* = Специални части).

Поддръжка

Указанията за поддръжка на тази арматура можете да намерите в приложените инструкции за поддръжка.

Указания за отстраняване на батериите



Уреди с тези обозначения **не** принадлежат към битовите отпадъци, а **трябва** да се изхвърлят отделно съгласно наредбите на съответната страна.

Батериите трябва да се изхвърлят като отпадък

Неизправност	Причина	Отстраняване
Не тече вода	<ul style="list-style-type: none">• Прекъснато е подаването на вода	<ul style="list-style-type: none">- Отворете спирателния вентил/спирателното кранче
Пото̀кът на водата не се стартира при задействане на функцията Foot Control.	<ul style="list-style-type: none">• Прекъснато захранване с вода• Запушен филтър в магнитния вентил• Конекторът на магнитния вентил без контакт• Дефектен магнитен вентил• Няма напрежение<ul style="list-style-type: none">- Батерията е празна- Конекторът е без контакт• Сензорите не са настроени правилно според условията на околната среда	<ul style="list-style-type: none">- Да се отвори спирателният вентил/спирателното кранче- Да се почисти цедката- Да се свърже конекторът- Да се смени магнитният вентил- Да се смени батерията- Да се проверят съединенията- Да се повиши параметърът за Foot control (5 е най-високата стойност... 1 е най-ниската стойност)
Непрекъснато тече вода	<ul style="list-style-type: none">• Повреден магнитен вентил• Сензорите не са настроени правилно според условията на околната среда	<ul style="list-style-type: none">- Да се смени магнитният вентил- Да се намали параметърът за Foot control (5 е най-високата стойност... 1 е най-ниската стойност)
Водата тече произволно	<ul style="list-style-type: none">• Сензорите не са настроени правилно според условията на околната среда• Няма изравняване на потенциалите• Арматурата не е калибрирана правилно	<ul style="list-style-type: none">- Да се намали параметърът за Foot control (5 е най-високата стойност... 1 е най-ниската стойност)- Да се установи изравняване на потенциалите, вж. глава Свързване на арматурата- Да се извади батерията и да се постави отново- Да се провери отново, след като изгасне контролната лампичка
Малко количество вода	<ul style="list-style-type: none">• Замърсен аератор• Замърсен филтър в магнитния вентил• Спирателните клапани, ъгловите вентили не са отворени напълно	<ul style="list-style-type: none">- Да се смени или почисти аераторът- Да се почисти цедката- Да се отворят докрай спирателните клапани, ъгловите вентили, да се проверят захранващите тръбопроводи

EST

Ohutusteave

- Segisti tohib paigaldada ainult külmumiskindlatesse ruumidesse.
- Pistikühendust **ei tohi** puhastamisel otseselt ega kaudselt veega märjaks pritsida.

Kasutusala

Segisti võib kasutada koos järgmiste seadmetega:

- survestatud soojussalvestitega;
- termiliselt reguleeritud läbivooluboileritega.

Ei ole võimalik kasutada koos survevaba boileriga (lahtise veekuumutiga).

- GROHE Foot control funktsioon veevoolu avamiseks ja sulgemiseks töötab metallpindadel elektrilise raskusnihutuse põhimõttel. Juhul, kui enne Foot control funktsiooni rakendamist on magnetventiil suletud, siis nüüd see avatakse, kui magnetventiil on juba avatud, siis see suletakse.

Tehnilised andmed

- Voolusurve:
 - min. 0,05 MPa
 - soovituslik 0,1–0,5 MPa
- Surve töörežiim max 1,0 MPa
- Testimissurve 1,6 MPa

Kui segisti staatiline surve on üle 0,5 MPa, tuleb müra koefitsiendist kinnipidamiseks paigaldada survealandaja.

Vältige suuri surveerinevusi külma ja kuumade vee ühenduse vahel.

- Läbivool 0,3 MPa veesurve korral
 - Dušš: u 9 l/min
 - Aeraator: u 11 l/min
- Sooja vee sissevoolu temperatuur: maksimaalselt 70 °C
- Soovituslik temperatuur(energiasäästlik): 60 °C
- Võimalik on termiline desinfektsioon
- Keskkonnatemperatuur: 4–40 °C
- Suhteline õhuniiskus: maksimaalselt 80 %
- Toitepinge: Liitumpatarei 6 V (tüüp CR-P2)
- Nimivõimsus: 1,4 W
- Automaatne turvasulgur pärast Foot control 60 s
- Patareide vahetuse vajalikkusest annavad märku kolm lahjendustesti.
- Juhtimise kaitseklass: IP 44
- Veeühendus külma vesi – paremal
kuum vesi – vasakul

Kasutusluba ja vastavus



Toode vastab EL-i direktiivides kehtestatud nõuetele.

Vastavustunnistusi saab vajaduse korral küsida järgmiselt aadressilt:

GROHE Deutschland Vertriebs GmbH
Zur Porta 9
D-32457 Porta Westfalica

Paigaldamine

Järgige voolikupikkusi ja paigaldamismõtteid voldiku lehel I.

Tähelepanu: Juhtimiseseade olema kergesti ligipääsetav.

Loputage torusüsteem enne ja pärast paigaldamist põhjalikult läbi (järgige standardit EN 806).

Paigaldage segisti, vt. voldiku lk. I jooniseid [1] kuni [7].

Ühendage segisti

Paigaldage juhtseadmega hoidik ning ühendage, vt voldiku lk I ja II, jooniseid [8] kuni [15].

Ühendage raskus dušivooliku külge, vt joonist [16].

Andur tuleb paigaldada plast- või puitpinnale. Jälgige anduri kaugust metallpindadest, vt joonist [9].

Tähtis

Metallist kraanikausi kasutamisel peab valamü olema toimimise tagamiseks kaasasoleva kaabli abil juhtseadmega ühendatud, et potentsiaali ühtlustada, vt joonist [17].

Kõikide muude valamute puhul peab kollane kaabel olema potentsiaali ühtlustamiseks mõne muu sobiva metallisaga ühendatud.

Järgida tuleb riigipõhiseid tingimusi ja kohalikke norme.



Kasutuselevõtt

! Aurupõletuste vältimiseks seadistage segamiseseadme algtemperatuur käesoojale temperatuurile. Soovitatav maksimaalne temperatuur: 38 °C, vt joonist [19].

Veekahjude vältimiseks sättige segistitila alati valamü kohale. Tagage vee vaba äravool.

Paigaldage patarei, vt voldiku lk II, jooniseid [18] kuni [21].

Kinni tuleb pidada paigaldamise järjekorrast.

Elektronika selgitab välja keskkonnatingimusi. Selle aja jooksul vilgub juhtseadme märgutuli. Liitmikku **ei tohi** vabastada (u 1 minuti jooksul).

Veenduge, et ühenduskohad ei leki.

Kontrollige, kas segisti töötab, vt joonist [22].

Foot control-parameetri **reguleerimine** vastavalt keskkonnatingimustele, vt voldiku lk III, joonist [23].

- Vee väljavool varieerub vastavalt keskkonnatemperatuurile ja õhuniiskusele.

- Foot control-parameeter: 5 suurim väärtus... 1 väiksem väärtus...

- Suure väärtuse korral on oht püsivoolule.

Klahvi vajutamisel avaneb vähemalt 10 sekundi pärast menüü.

• Märgutuli vilgub 1x.

• Lõpuks vilgub viimati salvestatud väärtus, nt 3x astme 3 kuvamiseks (tehaseseadistus).

• Iga järgmine klahvilevajutus suurendab väärtust ühe astme võrra.

• Valiku kinnituseks hakkab vilkuma märgutuli.

- Kui uut nupuvajutust ei järgne, annab märgutuli veel 2 korda märku viimati valitud väärtuse kohta. Sellele järgneb püsiv valgus ja menüüst väljutakse. Viimasena valitud väärtus salvestatakse.

Kasutamine vt voldiku lk III, joonist [24] kuni [27].

Kui läbivool Foot control-funktsioonis on liiga suur, siis vahetage tagasilöögiklapp 08 565 välja 64 689 vastu, voldiku lk III, järgige joonist [36] ja voldiku lk IV.

Dušijoa ümberlülitamine vt joonist [27].

Vee voolumäära piiramine, vt joonist [28] ja [29].

Automaatne loputus, vt joonist [30].

Automaatne loputus tagab veehügieeni, kui liitmikku pikemat aega ei kasutata.

Käivitamiseks vajutage funktsioonile „Foot Control” ja seejärel vajutage juhtimisel asuvat nuppu.

Automaatne loputus loputusaeg 10 minuti jooksul.

Kui selle ajal segisti uuesti aktiveeritakse, peatub veevool, automaatne loputus katkestatakse ja see tuleb uuesti käivitada.

Tehniline hooldus

Kõik osad tuleb üle kontrollida, puhastada ja vajaduse korral välja vahetada.

Sulgege külma ja kuumu vee juurdevool.

Võtke patarei välja ja ühendage pistikühendusest lahti, vt voldiku lk II, joonist [10] ja [20].

I. Padrun vt voldiku lk III, joonist [31].

Kokku tuleb panna vastupidises järjekorras. Padruni paigaldamisel jälgige tihendite õiget asendit. Paigaldage kruvid ja kruvige need vaheldumisi ühtlaselt keerates kinni.

II. Tagasilöögiklapiga käsidušš, vt voldiku lk III, joonist [32].

Kokku tuleb panna vastupidises järjekorras.

III. Patarei, vt voldiku lk II joonist [10] ja [20].

Patarei tuleb välja vahetada hiljemalt 10 aastat pärast segisti kasutuselevõttu.

Kohustuslikust patareide vahetusest annavad märku

juhtpaneeli märgutuled ja segisti.

Märguanne toimub, kui kasutate funktsiooni „Foot control”.

Kui patareid hakkavad tühjaks saama, vilgub märgutuli ja veevool käivitub kolme lühikese veepurskega.

Peaaegu tühja patarei korral vilgub märgutuli ja veevool **seiskub** pärast kolme lühikest veepurset.

Tühja patarei korral vilgub märgutuli ja vett **ei** voola.

Kokku tuleb panna vastupidises järjekorras.

Jälgige patarei poolusi!

IV. Magnetventiil, vt voldiku lk III, joonist [33] ja [34].

Kokku tuleb panna vastupidises järjekorras.

V. Juhtimine, vt voldiku lk III, joonist [33] kuni [35].

Kokku tuleb panna vastupidises järjekorras.

VI. Tagasilöögiklapp ja sõel, vt voldiku lk III, joonist [36].

Kokku tuleb panna vastupidises järjekorras.

Tagavaraosad

Vt voldiku lk IV (* = eriosad).

Hooldamine

Segisti hooldusjuhised on kirjas kaasasolevas hooldusjuhendis.

Jäätmekäitlus



Selle tähisega seadmeid **ei tohi** visata olmeprügi hulka, vaid **tuleb** utiliseerida riiklike eeskirjade järgi. Suunake patareid jäätmekäitlusesse riiklike eeskirjade järgi.

Rike	Põhjus	Rikke kõrvaldamine
Vesi ei voola	<ul style="list-style-type: none"> Vee juurdevool on katkenud 	<ul style="list-style-type: none"> Avage sulgventiilid/nurkventiilid
Veevool ei käivitu funktsiooni „Foot Control” kasutamisel.	<ul style="list-style-type: none"> Vee juurdevool on katkenud Magnetventiili sõel on ummistunud Magnetventiili pistikühendusel puudub kontakt Magnetventiil on defektne Puudub elektrivool <ul style="list-style-type: none"> Patarei on tühi Pistikühendusel puudub kontakt Sensorid ei ole vastavalt keskkonnatingimustele korrektselt reguleeritud 	<ul style="list-style-type: none"> Avage sulgventiilid/nurkventiilid Puhastage filter Ühendage pistikühendus Vahetage magnetventiil välja Vahetage patarei välja Kontrollige pistikühendusi Suurendage Foot control-parameetrit (suurim väärtus on 5 ...väikseim väärtus on 1)
Vesi voolab katkematult	<ul style="list-style-type: none"> Magnetventiil on defektne Sensorid ei ole vastavalt keskkonnatingimustele korrektselt reguleeritud 	<ul style="list-style-type: none"> Vahetage magnetventiil välja Vähendage Foot control-parameetrit (suurim väärtus on 5 ...väikseim väärtus on 1)
Vesi voolab ssoovimatult	<ul style="list-style-type: none"> Sensorid ei ole vastavalt keskkonnatingimustele korrektselt reguleeritud Potentsiaal ei ole ühtlustatud Segisti ei ole õigesti kalibreeritud 	<ul style="list-style-type: none"> Vähendage Foot control-parameetrit (suurim väärtus on 5 ...väikseim väärtus on 1) Tagage potentsiaaliühtlustus, vt peatükki Ühendage segisti Võtke aku välja ja pange uuesti sisse Kui punane märgutuli on kustunud, kontrollige uuesti
Veehulk on liiga väike	<ul style="list-style-type: none"> Aeraator on määratud Magnetventiili sõel on määratud Sulg- ja nurkventiilid ei ole täielikult avatud 	<ul style="list-style-type: none"> Vahetage aeraator välja või puhastage seda Puhastage filter Keerake sulg- ja nurkventiilid täiesti lahti. Kontrollige veevarustuse torusid.

Drošības informācija

- Ierīci drīkst uzstādīt tikai pret salu aizsargātās telpās.
- Tīrīšanas laikā spraudni **nedrīkst** tieši vai netieši apsmidzināt ar ūdeni.

Pielietojums

Ekspluatācija ir iespējama ar:

- hidroakumulatoriem;
- termiski/hidrauliski regulējamiem caurteces ūdens sildītājiem.

Ekspluatācija ar sildītājiem bez spiediena (atklātajiem siltā ūdens sagatavotājiem) **nav** iespējama!

- Funkcija GROHE Foot control, ar kuru tiek ierosināta vai izslēgta ūdens plūsma, darbības princips ir saistīts ar lādiņa pārnēsi uz metāla virsmām. Ja atpazīstot funkciju Foot control, magnētiskais vārsts ir aizvērts, tas tiek atvērts; ja magnētiskais vārsts jau ir atvērts, tas tiek aizvērts.

Tehniskie parametri

- Hidrauliskais spiediens:
 - min. 0,05 MPa
 - ieteicamais 0,1–0,5 MPa
- Darba spiediens: maks. 1,0 MPa
- Kontrolspiediens: 1,6 MPa

Ja miera stāvokļa spiediens pārsniedz 0,5 MPa, jāiebūvē reduktors, lai trokšnis nepārsniegtu atļauto līmeni.

Nedrīkst pieļaut lielu spiediena starpību starp karstā un aukstā ūdens pieslēgumu!

- Caurtece, ja hidrauliskais spiediens ir 0,3 MPa
 - duša: apm. 9 l/min
 - aerators: apm. 11 l/min
- Ieplūstošā karstā ūdens temperatūra: maks. 70 °C
Ieteicams (enerģijas ekonomija): 60 °C
- iespējama termiskā dezinfekcija
- Apkārtējā temperatūra: 4–40 °C
- Relatīvais gaisa mitrums: maks. 80 %
- Sprieguma padeve: 6 V litija baterija (CR-P2 tips)
- Nominālā jauda: 1,4 W
- Automātiskā drošības atslēgšanās pēc Foot control: 60 s
- Trīs ūdens strūkļas pulsācijas norāda, ka ir nepieciešams nomainīt bateriju.
- Regulēšanas aizsardzības veids: IP 44
- Ūdens pieslēgums aukstais–labajā pusē
siltais–kreisajā pusē

Atļauja un atbilstība



Šis produkts atbilst saistošajām ES direktīvu prasībām.

Atbilstības deklarācijas var pieprasīt, rakstot uz šādu adresi:

GROHE Deutschland Vertriebs GmbH
Zur Porta 9
D-32457 Porta Westfalica

Uzstādīšana

Skatiet šūtenņu garumus un uzstādīšanas parametrus I atvērumā.

Uzmanību: Regulēšanai ir jābūt viegli pieejamai.

Rūpīgi izskalojiet cauruļvadu sistēmu pirms uzstādīšanas un pēc tās (ievērojiet standartu EN 806)!

Armatūras montāža, skatiet I atvēruma [1.] līdz [7.] attēlu.

Armatūras pieslēgšana

Turētāja ar regulēšanu montāža un pieslēgšana, skatiet I un II atvēruma [8.] līdz [15.] attēlu.

Dušas šļūtenes atsvara montāža, skatiet [16.] attēlu.

Sensora plate ir jāpiestiprina pie maksimāla materiāla vai koka virsmas. Jāievēro attālums līdz metāliskām virsmām, skatiet [9.] attēlu.

Svarīgi!

Ja izmantojat metāla izlietni: lai viss darbotos pareizi, izlietne ir jāpievieno vadības sistēmai, izmantojot komplektācijā ietvertu potenciāla izlīdzināšanas vadu dzeltenā krāsā, skat. [17.] attēlu.

Izmantojot cita veida izlietnes, potenciāla izlīdzināšanai vads dzeltenā krāsā ir jāpievieno citai piemērotai metāla detaļai.

To darot, ir jāievēro valstī spēkā esošie un vietējie noteikumi.



Nodošana ekspluatācijā

- ! **Lai izvairītos no applaucēšanās, iestatiet mērenu maisītājierīces izejošo temperatūru. Ieteicamā maksimālā temperatūra: 38 °C**; skatiet [19.] attēlu.
- **Lai novērstu ūdens radītus bojājumus, izteikam vienmēr jāatrodas virs izlietnes.**
- **Nodrošiniet brīvu ūdens noteci.**

Baterijas ielikšana skatiet II atvēruma [18.] līdz [21.] attēlu.

Secība ir svarīga un tā ir jāievēro.

Elektronika nosaka apkārtējos apstākļus. Šajā laikā mirgo vadības kontrollampa. Armatūru **nedrīkst** aizskart (apm. 1 minūti).

Pārbaudiet vai savienojuma vietās nav sūču.

Pārbaudiet pareizu darbību, skat. [22.] attēlu.

Funkcijas Foot control parametru **iestatīšana** atbilstoši apkārtējiem apstākļiem, skatiet III atvēruma [23.] attēlu.

- Ierosināšana ir atkarīga no apkārtējās temperatūras un gaisa mitruma.
- Funkcijas Foot control parametri: 5 maksimālā vērtība... 1 minimālā vērtība
- Ja vērtība ir pārāk augsta, iespējams pastāvīgās tecēšanas risks.

Nospiežot taustiņu un turot vismaz 10 sekundes, tiek atvērta izvērle:

- Kontrollampa mirgo vienu reizi.
- Pēc tam mirgošanas reižu skaits norāda pēdējo saglabāto vērtību, piemēram, 3 reizes norāda uz 3 pakāpi (rūpnīcas iestatījums).
- Katru reizi nospiežot taustiņu, vērtība tiek palielināta par vienu pakāpi.
- Mirgošanas reižu skaits norāda iestatīto pakāpi.
- Ja taustiņš vairs netiek nospiests, kontrollampa vēl 2 reizes parāda pēdējo iestatīto vērtību. Pēc tam lampa iedegas nepārtraukti, un izvērle tiek aizvērta. Pēdējā iestatītā vērtība tiek saglabāta.

Lietošana, skatiet III atvēruma [24.] līdz [27.] attēlu.

Ja funkcijas Foot control caurtece ir pārāk liela, nomainiet atpakaļplūsmas aizturi 08 565 ar aizturi 64 689, skatiet III atvēruma [36.] attēlu un IV atvēruma.

Dušas strūkļas pārslēgšana, skatiet [27.] attēlu.

Patēriņa ierobežošana, skatiet [28.] un [29.] attēlu.

Higiēnas skalošana, skatiet [30.] attēlu.

Higiēnas skalošana paredzēta ūdens higiēnas nodrošināšanai, ja armatūra ilgāku laiku nav izmantota.

Uzsākšana notiek, palaižot Foot Control funkcionalitāti un tad nospiežot taustiņu regulēšanas blokā.

Skalošanas laiks higiēnas skalošana laikā 10 minūti.

Ja šajā laikā armatūra tiek palaista no jauna, ūdens tecēšana tiek apturēta, higiēnas skalošana tiek pārtraukta, un tā jāuzsāk no jauna.

Tehniskā apkope

Pārbaudiet, notīriet un, ja nepieciešams, nomainiet visas daļas.

Noslēdziet aukstā un karstā ūdens padevi.

Izņemiet bateriju un atvienojiet spraudsavienojumus, skatiet II atvēruma [10.] un [20.] attēlu.

I. Patrona, skatiet III atvēruma [31.] attēlu.

Lai saliktu, veiciet minētās darbības pretējā secībā. Ievietojot patronu, raugieties, lai blīvējumu stāvoklis būtu pareizs. Ieskrūvējiet skrūves un pārmaiņus vienmērīgi pievelciet.

II. Skalojamā duša ar atpakalplūsmas aizturi, skatiet III atvēruma [32.] attēlu.

Lai saliktu, veiciet minētās darbības pretējā secībā.

III. Baterija, skatiet II atvēruma [14.] un [19.] attēlu.

Baterija jānomaina vēlākais 10 gadus pēc armatūras nodošanas ekspluatācijā.

Par baterijas nomainīšanas nepieciešamību signalizē kontrollampina regulēšanas blokā un uz armatūras. Signalizēšana aktivizējas, izmantojot Foot control.

Zema baterijas uzlādes līmeņa gadījumā kontrollampina sāks mirgot, un ūdens plūsma tiek uzsākta ar trīs īsiem ūdens impulsiem.

Ja baterija ir gandrīz izlādējusies, kontrollampina mirgo un ūdens plūsma **apstājas** pēc trīs īsiem ūdens impulsiem.

Ja baterija ir izlādējusies, kontrollampina mirgo, bet ūdens **netek**.

Lai saliktu, veiciet minētās darbības pretējā secībā.

Ievērojiet baterijas polus!

IV. Magnētiskais vārsts, skatiet III atvēruma [33.] un [34.] attēlu.

Lai saliktu, veiciet minētās darbības pretējā secībā.

V. Regulēšana, skatiet III atvēruma [33.] līdz [35.] attēlu.

Lai saliktu, veiciet minētās darbības pretējā secībā.

VI. Atpakalplūsmas aizturis un siets, skatiet III atvēruma [36.] attēlu.

Lai saliktu, veiciet minētās darbības pretējā secībā.

Rezerves daļas

Skatiet IV atvērumu (* = speciālie piederumi).

Apkope

Norādījumus par šīs armatūras kopšanu skatiet komplektācijā iekļautajā kopšanas pamācībā.

Norādījums bateriju savākšanai

Ierīces ar šo apzīmējumu **nedrīkst** izmest kopā ar saimniecības atkritumiem, tās jāutilizē atsevišķi saskaņā ar valstī spēkā esošajiem noteikumiem. Utilizējiet baterijas saskaņā ar attiecīgajā valstī spēkā esošajiem noteikumiem!



Problēma	Iemeslis	Novēršana
Netek ūdens	<ul style="list-style-type: none"> • Pārtraukta ūdens padeve 	<ul style="list-style-type: none"> - Atveriet slēgventiļus/stūra ventiļus
Pēc Foot Control funkcionalitātes palaišanas ūdens tecēšana netiek uzsākta.	<ul style="list-style-type: none"> • Pārtraukta ūdens padeve • Aizsprostots magnētiskā vārsta siets • Magnētiskā vārsta spraudsavienojumā nav kontakta • Magnētiskā vārsta defekts • Nav strāvas <ul style="list-style-type: none"> - Tukša baterija - Spraudsavienojumā nav kontakta • Sensoru sistēma nav iestatīta atbilstoši apkārtējiem apstākļiem 	<ul style="list-style-type: none"> - Atveriet slēgventiļus/stūra ventiļus - Iztīriet sietu - Saslēdziet spraudsavienojumu - Nomainiet magnētisko vārstu - Nomainiet bateriju - Pārbaudiet spraudsavienojumu - Palieliniet funkcijas Foot control parametru (5 maksimālā vērtība...1 minimālā vērtība)
Ūdens tek bez apstājas	<ul style="list-style-type: none"> • Magnētiskā vārsta defekts • Sensoru sistēma nav iestatīta atbilstoši apkārtējiem apstākļiem 	<ul style="list-style-type: none"> - Nomainiet magnētisko vārstu - Samaziniet funkcijas Foot control parametru (5 maksimālā vērtība...1 minimālā vērtība)
Nevajadzīgi tek ūdens	<ul style="list-style-type: none"> • Sensoru sistēma nav iestatīta atbilstoši apkārtējiem apstākļiem • Nav veikta potenciāla izlīdzināšana • Armatūra nav pareizi kalibrēta 	<ul style="list-style-type: none"> - Samaziniet funkcijas Foot control parametru (5 maksimālā vērtība...1 minimālā vērtība) - Veikt potenciāla izlīdzināšanu, skat. nodaļu Armatūras pieslēgšana - Izņemiet bateriju un ievietojiet atpakaj. Kad nodziest kontrollampa, pārbaudiet vēlreiz
Pārāk maza ūdens plūsma	<ul style="list-style-type: none"> • Aizsprostots aerators • Aizsprostots magnētiskā vārsta siets • Slēgventiļi, stūra ventiļi nav pilnībā atvērti 	<ul style="list-style-type: none"> - Nomainiet vai iztīriet aeratoru - Iztīriet sietu - Pilnībā atveriet slēgventiļus, stūra ventiļus, pārbaudiet padeves cauruļvadus

LT

Informacija apie saugą

- Montuoti galima tik šildomose patalpose.
- Valant kištukinę jungtį, **negalima** jos tiesiogiai arba netiesiogiai apipurkšti vandeniu.

Naudojimo sritis

Galima naudoti su:

- slėginiais vandens kaupikliais,
- Terminiškai / hidrauliškai valdomais tekančio vandens šildytuvais.

Naudoti su beslėgiais vandens kaupikliais (atvirais vandens šildytuvais) **negalima!**

- „GROHE Foot control“ funkcija, skirta vandens tėkmei aktyvinti arba išjungti, veikia elektrinio krovinio perstūmimo ant metalinių paviršių principu. Jei vykstant „Foot control“ atpažinimui elektromagnetinis vožtuvas uždarytas, jis atidaromas. Jei elektromagnetinis vožtuvas jau atidarytas, jis uždarytas.

Techniniai duomenys

- Vandens slėgis:
 - min. 0,05 MPa
 - rekomenduojamas 0,1–0,5 MPa
- Didžiausias darbinis slėgis: 1,0 MPa
- Bandomasis slėgis: 1,6 MPa

Jei statinis slėgis didesnis nei 0,5 MPa, siekiant neviršyti nurodytų triukšmo verčių reikia įmontuoti slėgio reduktorių.

Venkite didelio šalto ir karšto vandens slėgių skirtumo!

- Vandens prataka esant 0,3 MPa vandens slėgiui
 - Dušas: apie 9 l/min.
 - Purkštukas: apie 11 l/min.
- Įtekančio karšto vandens temperatūra: maks. 70 °C
- Rekomenduojama temperatūra (taupant energiją): 60 °C
- Galima atlikti terminę dezinfekciją
- Aplinkos temperatūra: 4–40 °C
- Santykinė oro drėgmė: maks. 80 %
- Maitinimo įtampa: 6 V ličio baterija (CR-P2 tipo)
- Vardinė galia: 1,4 W
- Automatinis apsauginis išjungimas prisilietus: 60 s
- 3 hidrauliniai smūgiai rodo, kad reikia pakeisti bateriją.
- Valdiklio apsaugos laipsnis: IP 44
- Šalto vandens jungtis: šalto–dešinėje pusėje
karšto–kairėje

Leidimas eksploatuoti ir atitiktis



Šis gaminys atitinka taikomų ES direktyvų reikalavimus.

Jei norite gauti atitikties deklaracijas, kreipkitės šiuo adresu:

GROHE Deutschland Vertriebs GmbH

Zur Porta 9

D-32457 Porta Westfalica

Įrengimas

Žr. I atlenkiamajame puslapyje esančius žarnų ilgus ir montavimo matmenis.

Dėmesio! Valdiklis turi būti lengvai prieinamas.

Prieš atlikdami įrengimo darbus ir po jų, kruopščiai praplaukite vamzdžių sistemą (laikykitės EN 806 reikalavimų)!

Maišytuvo montavimas, žr. I atlenkiamąjį puslapį, [1]–[7].

Maišytuvo prijungimas

Sumontuokite laikiklį su valdikliu ir prijunkite

žr. I ir II atlenkiamąjį puslapį, [8]–[15].

Prie dušo žarnos pritvirtinkite atsvarą, žr. [16] pav.

Jutiklių plokštę reikia pritvirtinti prie plastikinių ar medžio paviršių. Atkreipkite dėmesį į atstumą iki metalinių paviršių [9] pav.

Svarbu!

Kai naudojamos metalinės kriauklės, potencialams išlyginti kriauklę reikia sujungti su valdikliu, naudojant iš anksto sumontuotą geltoną laidą, kad būtų užtikrintas veikimas, žr. [17] pav.

Visose kitose kriauklėse potencialams išlyginti geltoną laidą reikia prijungti prie kitos tinkamos metalinės dalies.

Tuo metu reikia laikytis šalyje galiojančių sąlygų ir vietos reikalavimų.



Eksploatacijos pradžia

! Kad nenusidegintumėte, reikia nustatyti maišytuvo išėjimo temperatūrą į drungną temperatūrą.

Maksimali rekomenduojama temperatūra: 38 °C, žr. [19] pav.

Norint išvengti vandens padaromos žalos, nuotėkio snapelis visada turi būti virš kriauklės.

Užtikrinkite laisvą nuotėkį.

Įstatykite bateriją, žr. II atlenkiamąjį puslapį, [18]–[21] pav.

Eilės tvarka yra svarbi ir jos reikia laikytis.

Elektronika nustato aplinkos sąlygas. Per šį laiką mirksi valdiklio kontrolinė lemputė. Įrenginio **negalima** įjungti (apie 1 minutę).

Patikrinkite, ar sandarios jungtys.

Patikrinkite, ar tinkamai veikia, žr. [22] pav.

Nustatykite „Foot control“ parametrus pagal aplinkos sąlygas, žr. II atlenkiamąjį puslapį [23] pav.

- Aktyvinimas skiriasi dėl aplinkos temperatūros ir oro drėgmės.

- „Foot control“ parametrai: 5 didžiausioji vertė... 1 mažiausioji vertė

- Kai vertė per didelė, kyla nuolatinio veikimo pavojus.

Mygtuką spaudžiant ne trumpiau nei 10 sekundžių, įjungiamas meniu:

• Kontrolinė lemputė sumirksi 1 kartą.

• Tada mirksėjimas rodo paskutinę išsaugotą vertę, pvz., 3 kartai 3 pakopą (gamyklinis nustatymas).

• Dar kartą paspaudus mygtuką, vertė kaskart padidinama per vieną pakopą.

• Nustatyta pakopą rodo mirksėjimas.

- Jei joks mygtukas nepaspaudžiamas, kontrolinė lemputė dar 2 kartus rodo paskutinę nustatytą vertę. Tada pradeda šviesti nuolat ir išeinama iš meniu. Paskutinė nustatyta vertė išsaugoma.

Valdymas, žr. III atlenkiamąjį puslapį, [24]–[27] pav.

Jeigu vandens prataka „Foot control“ funkcijoje būtų per didelė, tuomet atbulinės eigos vožtuvą 08 565 pakeiskite 64 689, žr. III atlenkiamąjį puslapį, [36] pav ir IV atlenkiamąjį puslapį.

Dušo srovės perjungimas, žr. [27] pav.

Kiekio ribojimas, žr. [28] ir [29] pav.

Higieninis nuleidimas, žr. [30] pav.

Higieninis nuleidimas atliekamas vandens higienos sumetimais, kai įrenginys ilgai nenaudojamas.

Įsijungia aktyvinus „Foot Control“ funkciją ir paspaudus mygtuką valdiklyje.

Vandens ištekėjimo laikas vykstant higieninis nuleidimas 10 minučių.

Jei tuo metu įjungiamas maišytuvas, vandens tekėjimas išjungiamas, ir sustabdytą higieninis nuleidimas reikia pradėti iš naujo.

Techninė priežiūra

Patikrinkite ir nuvalykite dalis. Jei reikia, pakeiskite jas naujomis.

Išjunkite šalto ir karšto vandens tiekimą.

Išimkite bateriją ir atskirkite kištukines jungtis,

žr. II atlenkiamąjį puslapį, [10] ir [20] pav.

I. Kasetė, žr. III atlenkiamąjį puslapį, [31] pav.

Sumontuokite atvirkštine eilės tvarka. Montuodami kasetę atkreipkite dėmesį, ar tinkamai įstatyti sandarikliai. Įsukite varžtus ir pakaitomis juos tvirtai priveržkite.

II. Plovimo dušas su atbulinės eigos vožtuvu, žr. III atlenkiamąjį puslapį, [32] pav.

Sumontuokite atvirkštine eilės tvarka.

III. Baterija, žr. II atlenkiamąjį puslapį, [10] ir [20] pav.

Bateriją reikia pakeisti praėjus ne daugiau kaip 10 metų po maišytuvo atidavimo eksploatacijai.

Prireikus pakeisti maitinimo elementą, valdiklyje ir ant maišytuvo užsidega kontrolinė lemputė.

Signalas įsijungia naudojant „Foot control“ funkciją.

Kai maitinimo elementas mažai pakrautas, mirksi kontrolinė lemputė ir vanduo pradeda tekėti paduodamas trimis trumpais hidrauliniiais smūgiais.

Kai maitinimo elementas beveik išsikrovęs, mirksi kontrolinė lemputė, ir vanduo **nustoja** tekėti po trijų trumpų hidraulinių smūgių.

Maitinimo elementui visai išsikrovus, mirksi kontrolinė lemputė, vanduo **iš viso** neteka.

Sumontuokite atvirkštine eilės tvarka.

Nesupainiokite baterijos polių!

IV. Elektromagnetinis vožtuvas, žr. III atlenkiamąjį puslapį, [33] ir [34] pav.

Sumontuokite atvirkštine eilės tvarka.

V. Valdiklis, žr. III atlenkiamąjį puslapį, [33]–[35] pav.

Sumontuokite atvirkštine eilės tvarka.

VI. Atbulinės eigos vožtuvas ir sietelis, žr. III atlenkiamąjį puslapį, [36] pav.

Sumontuokite atvirkštine eilės tvarka.

Atsarginės dalys

Žr. IV atlenkiamąjį puslapį (* – specialūs priedai).

Priežiūra

Šio maišytuvo priežiūros nurodymai pateikti pridėtoje priežiūros instrukcijoje.

Nuorodos dėl utilizavimo



Siuo ženklų pažymėtų įrenginių **negalima** išmesti su buitinėmis atliekomis. Juos **būtina** šalinti atskirai, laikantis šalyje galiojančių reikalavimų. Baterijas utilizuokite laikydamiesi šalyje galiojančių teisės aktų!

Gedimas	Priežastis	Ką daryti?
Nebėga vanduo	<ul style="list-style-type: none">Nėra vandens įtekio.	<ul style="list-style-type: none">Atidarykite uždarymo vožtuvus / kampinius vožtuvus.
Vanduo nepradeda tekėti aktyvinus „Foot Control“ funkciją.	<ul style="list-style-type: none">Nėra vandens įtekio.Užsikūso elektromagnetinio vožtuvo sietelis.Nėra solenoidinio vožtuvo jungiamojo elemento.Sugedo elektromagnetinis vožtuvas.Nėra įtampos.<ul style="list-style-type: none">Išsiekvojusi baterija.Tarp kištukinių jungčių nėra kontakto.Netinkamai nustatyta daviklių sistema aplinkos sąlygoms.	<ul style="list-style-type: none">Atidarykite uždarymo vožtuvus / kampinius vožtuvus.Išvalykite sietelį.Sujunkite kištukines jungtis.Pakeiskite elektromagnetinį vožtuvą.Pakeiskite bateriją.Patikrinkite kištukines jungtis.Padidinkite „Foot control“ parametrus (5 – didžiausioji vertė, 1 – mažiausioji vertė).
Vanduo bėga nenutrūkstamai	<ul style="list-style-type: none">Sugedo elektromagnetinis vožtuvas.Netinkamai nustatyta daviklių sistema aplinkos sąlygoms.	<ul style="list-style-type: none">Pakeiskite elektromagnetinį vožtuvą.Sumažinkite „Foot control“ parametrus (5 – didžiausioji vertė, 1 – mažiausioji vertė).
Vanduo bėga savaimė	<ul style="list-style-type: none">Netinkamai nustatyta daviklių sistema aplinkos sąlygoms.Neužtikrintas potencialų išlyginimas.Maišytuvas netinkamai sukalibruotas.	<ul style="list-style-type: none">Sumažinkite „Foot control“ parametrus (5 – didžiausioji vertė, 1 – mažiausioji vertė).Išlyginkite potencialus, žr. skyrių Maišytuvo prijungimas.Išimkite bateriją ir vėl ją įstatykite. Užgesus kontrolinei lemputei, patikrinkite iš naujo.
Per mažas vandens kiekis	<ul style="list-style-type: none">Užsiteršę purkštukas.Užsiteršę sietelis elektromagnetiniame vožtuve.Ne iki galo atidaryti uždarymo vožtuvai, kampiniai vožtuvai.	<ul style="list-style-type: none">Pakeiskite arba išvalykite purkštuką.Išvalykite sietelį.Iki galo atidarykite uždarymo vožtuvus, kampinius vožtuvus, patikrinkite tiekimo linijas.

RO

Informații privind siguranța

- Instalarea trebuie realizată numai în spații protejate împotriva înghețului.
- La curățare, ștecherile **nu** trebuie stropite direct sau indirect cu apă.

Domeniul de utilizare

Funcționarea este posibilă cu:

- Cazane sub presiune
 - Încălzitoare instantanee comandate termic/hidraulic
- Funcționarea cu cazane nepresurizate (încălzitoare deschise) **nu** este posibilă!
- Funcția Foot control GROHE pentru declanșarea și oprirea jetului de apă funcționează după principiul transferului sarcinii electrice pe suprafețele metalice. Dacă se recunoaște un contact, electrovalva va comuta între pozițiile închis și deschis.

Specificații tehnice

- Presiune de curgere:
 - min. 0,05MPa
 - recomandat 0,1–0,5MPa
 - Presiune de lucru max. 1,0MPa
 - Presiune de încercare 1,6MPa
- Pentru menținerea valorilor de zgomot în cazul unor presiuni statice de peste 0,5MPa, se va monta un reductor de presiune. Se vor evita diferențele de presiune mai mari între racordurile de apă caldă și rece!
- Debit la presiunea de curgere de 0,3MPa
 - Duș: aprox. 9l/min.
 - Aeratorul: aprox. 11l/min.
 - Temperatură intrare apă caldă: max. 70 °C
Recomandat (pentru economisire de energie): 60 °C
 - Dezinfecția termică este posibilă
 - Temperatură ambientată: 4–40 °C
 - Umiditate relativă a aerului: max. 80%
 - Alimentare electrică: Baterie cu litiu de 6V (tip CR-P2)
 - Putere nominală: 1,4W
 - Decuplare automată de siguranță după Foot control: 60s
 - Dacă este necesară schimbarea bateriei electrice, se va indica acest lucru prin 3 jeturi de apă.
 - Grad de protecție al sistemului de comandă: IP 44
 - Racord de apă rece – dreapta
cald – stânga

Certificare și conformitate



Acest produs corespunde cerințelor cuprinse în directivele CE aferente.

Declarațiile de conformitate pot fi solicitate la următoarea adresă:
GROHE Deutschland Vertriebs GmbH
Zur Porta 9
D-32457 Porta Westfalica

Instalarea

Se ține cont de dimensiunile de montaj și de lungimile furtunului din pagina pliantă I.

Atenție: Sistemul de comandă trebuie să fie ușor accesibil.

Se spală atent sistemul de conducte înainte și după instalare (se va avea în vedere EN 806)!

Montarea bateriei; a se vedea pagina pliantă I, fig. [1] până la [7].

Închiderea bateriei

Montarea și conectarea suportului și sistemului de comandă; a se vedea pagina pliantă I și II, fig. [8] până la [15].

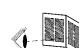
Montarea greutății la furtunul de duș; a se vedea fig. [16].

Placa senzor trebuie amplasată pe suprafețe din plastic sau lemn. Trebuie luată în considerare distanța față de suprafețele metalice, a se vedea fig. [9].

Important

Pentru a asigura funcționarea, în cazul utilizării chiuvetelor metalice, acestea trebuie să fie conectate la sistemul de comandă pentru echilibrarea potențialului prin intermediul cablului galben preinstalat; a se vedea fig. [17].

Pentru toate celelalte tipuri de chiuvete, pentru a realiza echilibrarea potențialului, cablul galben trebuie conectat la o componentă metalică adecvată.

 Trebuie respectate normele naționale și locale în vigoare.

Punerea în funcțiune

! Pentru evitarea arsurilor, temperatura de ieșire a unității de amestecare va fi reglată la o temperatură suportabilă la atingerea cu mâna. Temperatură maximă recomandată: 38 °C, a se vedea fig. [19]. Pentru a evita inundația, se plasează curgerea întotdeauna deasupra chiuvetei. Se asigură evacuarea liberă a apei.

Se introduce bateria electrică; a se vedea pagina pliantă II, fig. [18] până la [21].

Ordinea este importantă și trebuie respectată.

Sistemul electronic detectează condițiile ambientale. În acest timp, LED-ul de control al sistemului de comandă clipește. Bateria **nu** trebuie declanșată (aprox. 1 minut).

Se verifică etanșeitatea racordurilor.

Verificați funcționarea corectă, a se vedea fig. [22].

Setarea parametrului Foot control în funcție de condițiile ambientale; a se vedea pagina pliantă II, fig. [23].

- Declanșarea variază în funcție de temperatura ambientă și de umiditatea aerului.

- Parametru Foot control: 5 – valoarea maximă... 1 – valoarea minimă

- O valoare prea mare poate conduce la o funcționare continuă.

Intrarea în meniu se poate face prin apăsarea tastei pentru cel puțin 10 secunde:

- LED-ul de control clipește o dată.
- Ultima valoare memorată va fi afișată prin indicații luminoase intermitente, de exemplu, de 3 ori pentru nivelul 3 (setare din fabrică).

• La fiecare următoare apăsare de tastă, valoarea crește cu un nivel.

• Nivelul setat va fi afișat prin indicații luminoase intermitente.

- Dacă nu are loc o apăsare a tastelor, LED-ul de control va mai semnaliza de 2 ori ultima valoare reglată. Apoi urmează o aprindere și se părăsește meniul. Ultima valoare setată va fi memorată.

Utilizarea; a se vedea pagina pliantă III, fig. [24] până la [27].

Dacă debitul pentru funcția Foot control este prea mare, se înlocuiește supapa de reținere 08 565 cu 64 689, a se vedea pagina pliantă III, fig. [36] și pagina pliantă IV.

Comutarea jetului dușului; a se vedea fig. [27].

Limitatorul de debit; a se vedea fig. [28] și [29].

Spălarea pentru igienizare, a se vedea fig. [30].

Spălarea pentru igienizare servește la asigurarea igienei apei în cazul unei durate mai mari de nefolosire a bateriei.

Începeți prin declanșarea funcției Foot Control și apoi continuați cu apăsarea tastei de la unitatea de comandă.

Începeți prin atingerea dispersorului și apoi apăsarea tastei de la unitatea de comandă. Intervalul de clătire din timpul spălării pentru igienizare 10 minut.

Dacă în acest interval se va decupla din nou bateria, debitul de apă se oprește, spălarea pentru igienizare se întrerupe și trebuie repornită.

Întreținerea

Toate piesele se verifică, se curăță, eventual se înlocuiesc.

Se întrerupe alimentarea cu apă rece și caldă.

Se scoate bateria electrică și se decuplează conectorii; a se vedea pagina pliantă II, fig. [10] și [20].

I. Cartușul; a se vedea pagina pliantă III, fig. [31].

Se montează în ordine inversă. La montarea cartușului, se va verifica poziția corectă a garniturilor. Se înșurubează șuruburile și se strânge bine.

II. Dușul de spălare cu supapa de reținere; a se vedea pagina pliantă III, fig. [32].

Se montează în ordine inversă.

III. Bateria electrică; a se vedea pagina pliantă II, fig. [10] și [20].

Bateria electrică se va înlocui cel târziu după 10 ani de la punerea în funcțiune a bateriei de apă.

Necesitatea înlocuirii bateriei va fi semnalată prin intermediul LED-ului de control din unitatea de comandă, precum și pe baterie.

Semnalizarea are loc prin folosirea funcției Foot control.

În cazul încărcării insuficiente a bateriei, LED-ul de control va lumina intermitent, iar debitul de apă pornește cu trei jeturi scurte.

În cazul în care bateria este aproape descărcată, LED-ul de control va lumina intermitent, iar debitul de apă se **oprește** după trei jeturi scurte.

Dacă bateria este descărcată, LED-ul de control luminează intermitent și nu curge apă **deloc**.

Se montează în ordine inversă.

Atenție la polaritatea bateriei electrice!

IV. Electrovalva; a se vedea pagina pliantă III, fig. [33] și [34]. Se montează în ordine inversă.

V. Sistemul de comandă; a se vedea pagina pliantă III, fig. [33] până la [35].

Se montează în ordine inversă.

VI. Supapa de reținere și sita; a se vedea pagina pliantă III, fig. [36].

Se montează în ordine inversă.

Piese de schimb

A se vedea pagina pliantă IV (* = accesorii speciale).

Îngrijirea

Indicațiile de îngrijire pentru această baterie se găsesc în instrucțiunile de îngrijire atașate.

Indicații privind evacuarea la deșeurii



Aparatele cu acest marcaj **nu** se evacuează la gunoiul menajer. Ele **trebuie** evacuate separat la deșeurii conform reglementărilor specifice fiecărei țări. Bateriile electrice se vor evacua la deșeurii conform reglementărilor naționale în vigoare!

Defecțiune	Cauză	Soluție
Apa nu curge	<ul style="list-style-type: none"> Alimentarea cu apă este întreruptă 	<ul style="list-style-type: none"> Se deschid robinetele de închidere/robinetul colțar
La declanșarea funcției Foot Control nu va porni debitul de apă.	<ul style="list-style-type: none"> Alimentarea cu apă este întreruptă Sita electrovalvei este înfundată Conectorul electrovalvei nu face contact Electrovalvă defectă Lipsă tensiune <ul style="list-style-type: none"> Bateria electrică este descărcată Conectorul nu face contact Sistemul de senzori nu este setat corect la condițiile ambientale 	<ul style="list-style-type: none"> Se deschid robinetele de închidere/robinetul colțar Se curăță sita Se cuplează corect conectorul Se înlocuiește electrovalva Se înlocuiește bateria electrică Se controlează conectoarele Se reduce parametrul Foot control (5 – valoarea maximă...1 – valoarea minimă)
Apa curge fără întrerupere	<ul style="list-style-type: none"> Electrovalvă defectă Sistemul de senzori nu este setat corect la condițiile ambientale 	<ul style="list-style-type: none"> Se înlocuiește electrovalva Se reduce parametrul Foot control (5 – valoarea maximă...1 – valoarea minimă)
Apa curge fără comandă	<ul style="list-style-type: none"> Sistemul de senzori nu este setat corect la condițiile ambientale Nu este realizată echilibrarea potențialului Bateria nu este calibrată corect 	<ul style="list-style-type: none"> Se reduce parametrul Foot control (5 – valoarea maximă...1 – valoarea minimă) Se realizează echilibrarea potențialului, a se vedea capitolul Închiderea bateriei Se demontează și se remontează bateria electrică. Se verifică din nou după stingerea LED-ului de control
Debit de apă prea mic	<ul style="list-style-type: none"> Aeratorul este murdar Sita din electrovalvă este murdară Robinetetele de închidere și colțar nu sunt complet deschise 	<ul style="list-style-type: none"> Se înlocuiește sau se curăță aeratorul Se curăță sita Se deschid complet robinetele de alimentare și colțar și se controlează conductele de alimentare

CN

安全说明

- 只能在无霜房间内安装。
- 清洁时，**不得**直接或间接地用水喷淋插入式连接器。

应用范围

可与以下设备配套使用：

- 承压式蓄热热水器
- 温控 / 液控式即热热水器

不允许与非承压式蓄热热水器（容积式热水器）一起使用。

- 用于控制水流打开或关闭的 GROHE Foot control 基于金属表面上电荷转移原理。如果在 Foot control 时电磁阀处于关闭状态，它将会打开，而如果电磁阀处于已打开状态，它将会关闭。

规格

- 水流压力：
 - 最小 0.05 MPa
 - 建议数值为 0.1-0.5 MPa
- 工作压力 最大 1.0 MPa
- 测试压力 1.6 MPa

如果静压超过 0.5 MPa，必须在供应管线中加装减压阀以达到噪音等级要求。

避免冷热水进水管间产生过大压差！

- 水流压力为 0.3 MPa 时的流量
 - 花洒喷射器：约 9 升 / 分
 - 出水嘴：约为 11 升 / 分
- 热水入水口温度：最高 70 °C
- 推荐（节能）：60 °C
- 可采用温控消毒
- 环境温度：4-40 °C
- 相对湿度：最高 80%
- 电源：6 V 锂电池（CR-P2 型）
- 额定功率：1.4 W
- 接触后自动安全关闭：60 秒
- 出现三次水脉冲即提示须更换电池。
- 防护控制类型：IP 44
- 进水管连接方式：冷水管 - 右侧
热水管 - 左侧

认证与一致性



本产品符合欧盟相关规定的要求。

如需一致性声明，请向以下地址索取：
GROHE Deutschland Vertriebs GmbH
Zur Porta 9
D-32457 Porta Westfalica

安装

请参见折页 I 上的软管长度和安装尺寸。

警告：应便于触到控件以便启动。

安装前后务必彻底冲洗所有管件（遵循 EN 806）。

安装龙头，如折页 I 上的图 [1] 到 [7] 所示。

连接龙头

安装带控件和接头的支架，请参见折页 I 和 II 中的图 [8] 到 [15]。

将配置安装在花洒软管上，请参见图 [16]。

传感器板必须安装在塑料 / 木质表面上。必须考虑与金属表面的距离，如图 [9] 所示。

重要事项

使用金属冲洗盆时，冲洗盆必须用预装的黄色软管与等电位控件相连以确保其正常功能，参见图 [17]。

对于所有其他冲洗盆，黄色软管须连接至另一个用于保持等电位的合适金属部件上。



必须遵循特定国家和当地法规。

调节方法

！ 为防止烫伤的危险，混合龙头装置的出水口温度应设置为微温。建议最高温度：**38 °C**，如图 [19] 所示。

出水嘴必须始终置于冲洗盆上方，以防因漏水造成损坏。确保无径流水

插入电池，如折页 II 上的图 [18] 到 [21] 所示

该顺序非常重要，必须遵循此顺序。

该电子设备会探测环境条件。在此期间该控件的指示灯闪烁。**不得**打开水龙头（约 1 分钟）。

检查连接是否存在渗漏现象。

固有功能如图 [22] 所示。

根据环境条件**调节**触控参数，请参见折页 III 中的图 [23] 所示。

- 具体参数根据环境温度和空气湿度的不同而有所差异。

- 触控参数：5 最高值 ...1 最低值 ...

- 过高的值可能会导致连续操作。

按下 **按钮至少 10 秒**，可启动该菜单。

• 指示灯闪烁一次。

• 上次存储的值将通过闪烁次数指示，如 3 级则闪烁 3 次（出厂设置）。

• 每按下一次该按钮，此值将上升一个级别。

• 所选级别将通过闪烁次数进行指示。

- 如果未进一步按下按钮，指示灯将针对上次设置的值再发出 2 次信号。然后指示灯发出连续信号并且退出菜单。最后存储的值将会被保存。

操作，如折页 III 上的图 [24] 和 [27] 所示。

如果触控功能下的流量太高，可将单向阀 08 565 与 64 689 互换，请参见折页 III 中的图 [36] 所示和请参见折页 IV 中的。

花洒喷射器分水器 如图 [27] 所示。

流量限制，如图 [28] 和 [29] 所示。

卫生冲洗，如图 [30] 所示。

卫生冲洗是为了确保水龙头长时间未使用情况下的水卫生。开启脚部控制功能 (Foot Control) 并按下控制装置按钮开始。温控消毒的冲洗时间 10 分钟。

如此期间水龙头被再次激活，则水流停止、卫生冲洗失败，须重新开始。

维护

检查和清洁所有部件，根据需要更换部件。

关闭冷热水进水管。

卸下电池并取下插入式连接器，如折页 II 上的图 [10] 和 [20] 所示。

I. 阀芯，请参见折页 III 中的图 [31] 所示。

安装时请按照相反的顺序进行。安装阀芯时，确保正确放置密封圈。更换螺钉并交替紧固。

II. 带单向阀的抽拉式喷淋，请参见折页 III 中的图 [32] 所示。

安装时请按照相反的顺序进行。

III. 电池，如折页 II 上的图 [10] 和 [20] 所示。

必须在调节龙头后至少 10 年内更换一次电池。

控制器指示灯和水龙头均会发出需更换电池的信号。

使用 Foot control 时发出信号。

电池电量低时，指示灯将闪烁，水流变为三股短促水流。

如电池电量即将耗尽，指示灯将闪烁，水流在三股短促水流后将**停止**。

如电池电量已耗尽，指示灯将闪烁，**不会出现**水流。

安装时请按照相反的顺序进行。

请以正确的正负极方向插入电池。

IV. 电磁阀，如折页 III 上的图 [33] 和 [34] 所示。

安装时请按照相反的顺序进行。

V. 控件，如折页 III 上的图 [33] 到 [35] 所示。

安装时请按照相反的顺序进行。

VI. 单向阀和过滤网，如折页 III 上的图 [36] 所示。

安装时请按照相反的顺序进行。

备件

请参见折页 IV (* = 特殊配件)。

保养

有关该龙头的保养说明，请参考随附的《保养指南》。

处置说明



此类设备不属于生活废弃物，**必须**根据相关国家/地区法规单独进行废弃处理。

请按照国家规定处理废旧电池。

故障	原因	补救措施
不出水	<ul style="list-style-type: none"> 供水中断 	<ul style="list-style-type: none"> 打开截止阀 / 角阀
脚部控制功能开启时水流并未开始。	<ul style="list-style-type: none"> 供水中断 电磁阀中的过滤网堵塞 电磁阀的插入式连接器接触不良 电磁阀失灵 断电 <ul style="list-style-type: none"> 电池电量耗尽 插入式连接器接触不良 传感器系统未根据环境条件进行正确调整 	<ul style="list-style-type: none"> 打开截止阀 / 角阀 清洁过滤网 连接插入式连接器 更换电磁阀 更换电池 检查插入式连接器 增大 Foot control 控参数 (5 最高值 ...1 最低值)
持续出水	<ul style="list-style-type: none"> 电磁阀失灵 传感器系统未根据环境条件进行正确调整 	<ul style="list-style-type: none"> 更换电磁阀 降低 Foot control 控参数 (5 最高值 ...1 最低值)
意外出水	<ul style="list-style-type: none"> 传感器系统未根据环境条件进行正确调整 未实现等电位 龙头未正确校准 	<ul style="list-style-type: none"> 降低 Foot control 控参数 (5 最高值 ...1 最低值) 实现等电势，请参见“连接龙头”一章 拆下电池，然后将其重新插入。指示灯熄灭后，再检查一次
流量过小	<ul style="list-style-type: none"> 出水嘴有污垢 电磁阀中的过滤网有污垢 未完全打开截止阀、角阀 	<ul style="list-style-type: none"> 清洁或更换出水嘴 清洁过滤网 完全打开截止阀、角阀，并检查供水管路

Правила безпеки

- Встановлення приладу дозволено лише в приміщеннях, що обігріваються.
- Під час очищення **не можна** допускати прямого чи опосередкованого потрапляння води на штекерне сполучення.

Сфера застосування

Передбачено експлуатацію із зазначеними далі пристроями:

- Гідроаккумулятори
- Проточні водонагрівачі з термічним/гідрравлічним керуванням

Експлуатацію з безнапірними накопичувачами (відкритими водонагрівачами) **не** передбачено!

- Функція GROHE Foot control для ініціювання або припинення надходження потоку води працює за принципом електричного зміщення заряду на металевих поверхнях. Якщо під час розпізнавання Foot control електромагнітний клапан закритий, він відкривається, якщо електромагнітний клапан вже відкритий, він закривається.

Технічні характеристики

- Гідрравлічний тиск:
 - мін. 0,05 МПа
 - рекомендовано 0,1–0,5 МПа
 - Робочий тиск макс. 1,0 МПа
 - Випробний тиск 1,6 МПа
- Якщо статичний тиск перевищує 0,5 МПа, для зниження рівня шуму необхідно вмонтувати редуктор тиску.
- Тиск у трубах для гарячої та холодної води повинен бути приблизно однаковим!
- Пропускна здатність при гідрравлічному тиску 0,3 МПа
 - Душ: при бл. 9 л/хв
 - Аератор: при бл. 11 л/хв
 - Температура гарячої води на вході: макс. 70 °С
 - Рекомендовано (економне споживання енергії): 60 °С
 - Можлива термічна дезінфекція
 - Температура навколишнього середовища: 4–40 °С
 - Відносна вологість повітря: макс. 80%
 - Джерело живлення: літєвий акумулятор, 6 В (тип CR-P2)
 - Номінальна потужність: 1,4 Вт
 - Автоматичне аварійне відключення після контакту: 60 с
 - Індикація необхідної заміни акумулятора 3 гідрравлічними ударами.
 - Ступінь захисту, керування: IP 44
 - Підключення води: холодна – справа, гаряча – зліва

Допуск і відповідність стандартам



Цей продукт відповідає вимогам відповідних директив ЄС.

Надіслати запит на отримання сертифікатів про відповідність можна за вказаною нижче адресою:

GROHE Deutschland Vertriebs GmbH
Zur Porta 9
D-32457 Porta Westfalica

Встановлення

Дотримуйтеся довжини шлангів та монтажних розмірів, які вказані на складаному аркуші I.

Увага: Потрібно мати зручний доступ до блоку керування.

Перед установкою і після нього необхідно ретельно промити систему трубопроводів (дотримуватися норм EN 806)!

Виконайте монтаж змішувача, див. складаний аркуш I, мал. [1] - [7].

Під'єднання змішувача

Монтаж і під'єднання тримача з блоком керування див. складаний аркуш I і II, мал. [8] - [15].

Встановлення навантаження на душовий шланг, див. мал. [16].

Сенсорну плату треба розміщувати на пластикових або дерев'яних поверхнях. Слід враховувати відстань до металевих поверхонь, див. рис. [9].

Увага

З метою забезпечення нормального функціонування металевих раковин для вирівнювання потенціалів необхідно з'єднати мийку з блоком керування за допомогою заздалегідь встановленого жовтого проводу, див. мал. [17]. При використанні будь-яких інших типів мийок для вирівнювання потенціалів необхідно підключити жовтий провід до іншої придатної металевої деталі.

Під час цього врахуйте умови вашої країни і дотримуйтесь місцевих розпоряджень.



Введення в експлуатацію

Для запобігання опіків вихідну температуру змішувача треба налаштувати до теплої на дотик. Рекомендована максимальна температура: 38 °С, див. рис. [19].
Щоб уникнути пошкоджень водою, завжди розміщуйте вилів над мийкою. Забезпечте вільний злив.

Вставте акумулятор див. складаний аркуш II, мал. [18] - [21].

Послідовність дій важлива, і треба її дотримуватись.

Електроніка визначає умови навколишнього середовища. В цей час блимає контрольна лампа блоку керування. Армуатура **не повинна** спрацювати (прибл. 1 хвилину).

Перевірте герметичність з'єднань.

Перевірити правильність функціонування, див. рис. [22].

Налаштуйте параметри функції Foot control згідно з умовами навколишнього середовища, див. складаний аркуш III, мал. [23].

- Запуск змінюється залежно від температури навколишнього середовища та вологості повітря.

- Параметри функції Foot control: 5 найвище значення... 1 найнижче значення...

- Якщо значення занадто велике, виникає загроза безперервної дії.

Натискання кнопки запускає меню мінімум на 10 секунд:

• Контрольна лампочка блимає 1 раз.

• Потім блиманням відображується останнє значення, що було збережене, наприклад, тричі для рівня 3 (налаштовано виробником).

• Кожне наступне натискання кнопки збільшує значення на один рівень.

• Налаштоване значення відображується блиманням.

- Якщо не натиснути кнопку повторно, контрольна лампа ще двічі показуватиме останнє налаштоване значення. Потім лампа горить постійно, і система виходить з меню. Зберігається останнє налаштоване значення.

Блок керування див. складаний аркуш III, мал. [24] - [27].

Якщо пропускна здатність з функцією Foot control занадто висока, замініть зворотний клапан 08 565 на 64 689, див. складаний аркуш III, мал. [36] і складаний аркуш IV.

Перемикач струменя душу див. мал. [27].

Регулювання витрати води, див. мал. [28] і [29].

Гігієнічне промивання, див. рис. [30].

Гігієнічне промивання використовується для забезпечення гігієни, якщо арматура не застосовується протягом тривалого часу.

Запуск ініціюванням функції Foot Control та подальшим натисканням кнопки на керуванні.

Час промивання протягом Гігієнічне промивання 10 хвилину.

Якщо в цей час знову спрацює змішувач, подача води зупиняється, Гігієнічне промивання припиняється і має бути перезапущена.

Технічне обслуговування

Перевірте, очистіть або, якщо необхідно, замініть усі деталі.

Вимкніть подачу гарячої та холодної води.

Витягніть акумулятор та роз'єднайте штекерні сполучення, див. складаний аркуш II, мал. [10] і [20].

I. Картридж, див. складаний аркуш III, мал. [31].

Монтаж здійснювати у зворотній послідовності. Під час встановлення картриджу необхідно стежити за правильним розташуванням ущільнювачів. Встановіть гвинтові кріплення та загвинтіть їх по черзі до повної фіксації.

II. Душовий розпилювач зі зворотним клапаном, див. складаний аркуш III, мал. [32].

Монтаж здійснювати у зворотній послідовності.

III. Акумулятор, див. складаний аркуш II, мал. [10] і [20].

Акумулятор необхідно замінювати не пізніше, ніж через 10 років після введення змішувача в експлуатацію.

Сигнал про необхідну заміну акумуляторів подається контрольною лампочкою на керуванні і змішувачі.

Подання сигналу відбувається під час використання функції Foot control.

Якщо рівень зарядження акумулятора низький, контрольна лампочка блимає, а подача води починається з трьох коротких гідравлічних ударів.

Якщо акумулятор майже розряджений, контрольна лампочка блимає, а подача води **зупиняється** після трьох коротких гідравлічних ударів.

Якщо акумулятор розряджений, контрольна лампочка блимає, а вода **не** подається.

Монтаж здійснювати у зворотній послідовності.

Дотримуйтеся полярності акумулятора!

IV. Електромагнітний клапан, див. складаний аркуш III, мал. [33] і [34].

Монтаж здійснювати у зворотній послідовності.

V. Керування, див. складаний аркуш III, мал. [33] - [35].

Монтаж здійснювати у зворотній послідовності.

VI. Зворотний клапан і фільтр, див. складаний аркуш III, мал. [36].

Монтаж здійснювати у зворотній послідовності.

Заспані частини

Див. складаний аркуш IV (* = спеціальне приладдя).

Догляд

Рекомендації щодо догляду за цим змішувачем містяться в посібнику, що додається.

Указівки щодо утилізації



Пристрої з цією позначкою **забороняється** викидати разом із побутовим сміттям. **Необхідно** утилізувати їх відповідно до чинного законодавства вашої країни.

Під час утилізації акумулятора дотримуйтеся чинного законодавства вашої країни!

Несправність	Причина	Спосіб усунення
Відсутня подача води	<ul style="list-style-type: none"> • Припинено подачу води 	<ul style="list-style-type: none"> - Відкрийте запірні вентилі/кутові вентилі
При ініціюванні функції Foot Control подача води не починається.	<ul style="list-style-type: none"> • Припинено подачу води • Засмітився фільтр електромагнітного клапана • Відсутній контакт у штекерному гнізді електромагнітного клапана • Пошкоджено електромагнітний клапан • Відсутня напруга <ul style="list-style-type: none"> - Акумулятор розряджений - Немає контакту в штекерному гнізді • Сенсорний прилад неправильно налаштований на умови навколишнього середовища 	<ul style="list-style-type: none"> - Відкрийте запірні вентилі/кутові вентилі - Очистіть фільтр - Встановіть штекерне сполучення - Замініть електромагнітний клапан - Замініть акумулятор - Перевірте штекерні з'єднання - Збільшіть параметр функції Foot control (5 найвище значення...1 найнижче значення)
Вода ллється безперервно	<ul style="list-style-type: none"> • Пошкоджено електромагнітний клапан • Сенсорний прилад неправильно налаштований на умови навколишнього середовища 	<ul style="list-style-type: none"> - Замініть електромагнітний клапан - Зменшіть параметр функції Foot control (5 найвище значення...1 найнижче значення)
Подача води вмикається самочинно	<ul style="list-style-type: none"> • Сенсорний прилад неправильно налаштований на умови навколишнього середовища • Вирівнювання потенціалів не встановлено • Арматура неправильно калібрована 	<ul style="list-style-type: none"> - Зменшіть параметр функції Foot control (5 найвище значення...1 найнижче значення) - Встановити вирівнювання потенціалів, див. главу Під'єднання змішувача - Вийняти, а потім знову вставити батарею. Після того, як контрольна лампа перестане горіти, перевірити знов
Потік води занадто слабкий	<ul style="list-style-type: none"> • Забруднено аератор • Забруднено фільтр електромагнітного клапана • Запірні, кутові вентилі відкрито неповністю 	<ul style="list-style-type: none"> - Очистіть або замініть аератор - Очистіть фільтр - Відкрийте повністю запірні та кутові вентилі, перевірте розподільні водопроводи

RUS

Информация по технике безопасности

- Установку разрешается производить только в обогреваемых помещениях.
- При очистке **нельзя** допускать прямого или косвенного попадания брызг воды на штекерный разъем.

Область применения

Возможна эксплуатация с указанными ниже устройствами.

- Накопители
- Прямоточные водонагреватели с термическим/гидравлическим управлением

Эксплуатация с безнапорными накопителями (открытыми водонагревателями) **не** предусмотрена!

- Функция GROHE Foot control для инициирования или прекращения поступления потока воды работает по принципу электрического смещения заряда на металлических поверхностях. Если при распознавании Foot control электромагнитный клапан закрыт, он открывается, если же электромагнитный клапан уже открыт, он закрывается.

Технические данные

- Давление воды:

– мин.	0,05 МПа
– рекомендовано	0,1–0,5 МПа
- Рабочее давление макс. 1,0 МПа
- Испытательное давление 1,6 МПа

Для снижения уровня шума при давлении в водопроводе более 0,5 МПа рекомендуется установить редуктор давления. Необходимо избегать больших перепадов давлений в патрубках подключения холодной и горячей воды!

- Расход воды при динамическом давлении 0,3 МПа

– Душ:	прибл. 9 л/мин
– Аэратор:	прибл. 11 л/мин
- Температура горячей воды на входе: макс. 70 °C
Рекомендовано (экономное потребление энергии): 60 °C
- Возможна термическая дезинфекция
- Температура окружающей среды: 4–40 °C
- Относительная влажность воздуха: макс. 80%
- Питающее напряжение: 6 В, литиевая батарея (тип CR-P2)
- Номинальная мощность: 1,4 Вт
- Автоматическое аварийное отключение после контакта: 60 сек.
- Индикация необходимой замены аккумуляторных батарей 3 выбросами воды.
- Вид защиты, управление: IP 44
- Подключение воды: холодная – справа, горячая – слева

Допуск к эксплуатации и соответствие стандартам



Данное изделие удовлетворяет требованиям соответствующих директив ЕС.

Сертификаты соответствия можно запросить по указанному ниже адресу:

GROHE Deutschland Vertriebs GmbH
Zur Porta 9
D-32457 Porta Westfalica

Установка

См. длину шлангов и монтажные размеры на складном листе I.

Внимание: Необходим удобный доступ к блоку управления.

Перед установкой и после нее тщательно промойте систему трубопроводов (соблюдайте стандарт EN 806)!

Установите смеситель, см. складной лист I, рис. [1] - [7].

Подключение смесителя

Монтаж и подключение держателя с блоком управления, см. складной лист I и II, рис. [8] - [15].

Установка нагрузки на душевой шланг, см. рис. [16].

Сенсорную панель необходимо устанавливать на пластмассовой либо деревянной поверхности. Необходимо учитывать расстояние до металлических поверхностей, см. рис. [9].

Важно

В целях обеспечения безопасного функционирования при использовании металлических раковин для выравнивания потенциалов мойку необходимо соединить с блоком управления при помощи предварительно установленного желтого провода, см. рис. [17].

При использовании любых других видов раковин для выравнивания потенциалов желтый провод необходимо подключить к другой подходящей металлической детали.

При этом следует соблюдать национальные условия и местные предписания.



Пуск в эксплуатацию



Во избежание ожогов необходимо установить теплую температуру смесителя на выходе. Рекомендуемая максимальная температура: 38 °C, см. рис. [19].
Во избежание повреждений из-за воды всегда размещайте излив над раковиной. Обеспечьте свободный сток.

Вставьте аккумуляторную батарею см. складной лист II, рис. [18] - [21].

Последовательность действий имеет важное значение, и ее необходимо соблюдать.

Электроника определяет внешние условия. В это время мигает контрольная лампа блока управления. К смесителю прикасаться **запрещено** (прибл. в течение 1 минуты).

Проверьте соединения на герметичность.

Проверка правильности работы, см. рис. [22].

Настройте параметры функции Foot control на внешние условия, см. складной лист III, рис. [23].

- Запуск варьируется в зависимости от температуры окружающей среды и влажности воздуха.
- Параметры функции Foot control: 5 максимальное значение... 1 минимальное значение...
- Если значение слишком высокое, возникает опасность непрерывного действия.

Нажатием кнопки минимум на 10 сек. запускается меню:

- контрольная лампа мигает 1 раз.
- Затем миганием отображается последнее сохраненное значение, например, 3 раза для уровня 3 (заводская установка).
- Каждое следующее нажатие кнопки повышает значение на один уровень.
- Настроенный уровень отображается миганиями.
- Если с клавишами не совершается дальнейших действий, на сигнальном индикаторе дважды отображается последнее установленное значение. Настройки заносятся в память, происходит выход из меню. Сохраняется последнее настроенное значение.

Обслуживание см. складной лист III, рис. [24] - [27].

Если расход с функцией Foot control слишком высокий, следует заменить обратный клапан 08 565 на 64 689, см. складной лист III, рис. [36] и складной лист IV.

Переключатель струи душа см. рис. [27].

Регулирование расхода, см. рис. [28] и [29].

Гигиеническая промывка, см. рис. [30].

Автоматический смыв служит для обеспечения гигиены при длительном простое арматуры.

Запуск выполняется путем активирования функции Foot Control и последующего нажатия кнопки системы управления.

Время промывки во время Гигиеническая промывка 10 минуты.

Если в это время выполнить повторное включение арматуры, поток воды прекращается, Гигиеническая промывка прерывается и требуется ее перезапуск.

Техническое обслуживание

Проверьте, очистите и при необходимости замените все детали.

Перекрыть подачу холодной и горячей воды.

Вытащите аккумуляторную батарею и отключите штекерные соединения, см. складной лист II, рис. [10] и [20].

I. Картридж, см. складной лист III, рис. [31].

Монтаж производится в обратной последовательности. При установке картриджа следите за правильным положением уплотнений. Винтите винты и поочередно затяните их до отказа.

II. Душевой распылитель с обратным клапаном, см. складной лист III, рис. [32].

Монтаж производится в обратной последовательности.

III. Аккумуляторная батарея, см. складной лист II, рис. [10] и [20].

Замена аккумуляторной батареи должна производиться не позднее, чем через 10 лет после ввода смесителя в эксплуатацию.

Сигнализация осуществляется путем использования Foot control.

При низком уровне заряда аккумуляторной батареи контрольная лампа мигает, подача потока воды начинается тремя короткими порциями воды.

В случае практически полного разряда аккумуляторной батареи контрольная лампа мигает и подача воды **прекращается** после трех коротких порций.

При полном разряде аккумуляторной батареи контрольная лампа мигает и поток воды **отсутствует**. Монтаж производится в обратной последовательности. Учитывать полярность аккумуляторной батареи!

IV. Электромагнитный клапан, см. складной лист III, рис. [33] и [34].

Монтаж производится в обратной последовательности.

V. Управление, см. складной лист III, рис. [33] - [35].

Монтаж производится в обратной последовательности.

VI. Обратный клапан и фильтр, см. складной лист III, рис. [36].

Монтаж производится в обратной последовательности.

Заспанные части

См. складной лист IV (* = специальные принадлежности).

Уход

Указания по уходу за этим смесителем приведены в прилагаемой инструкции по уходу.

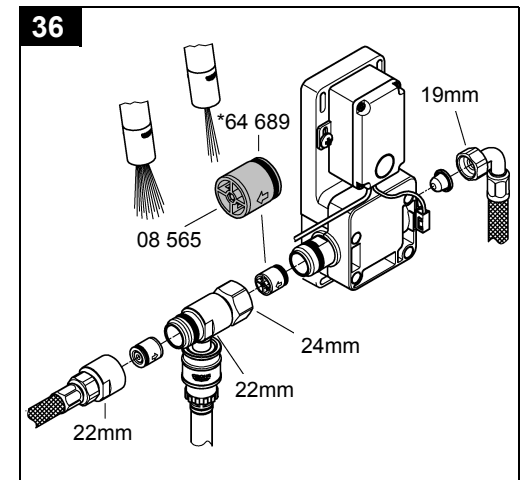
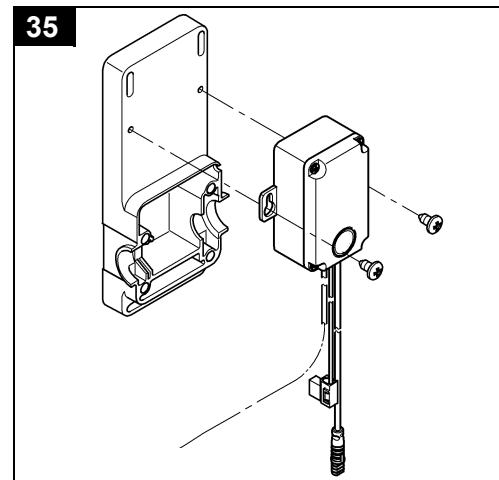
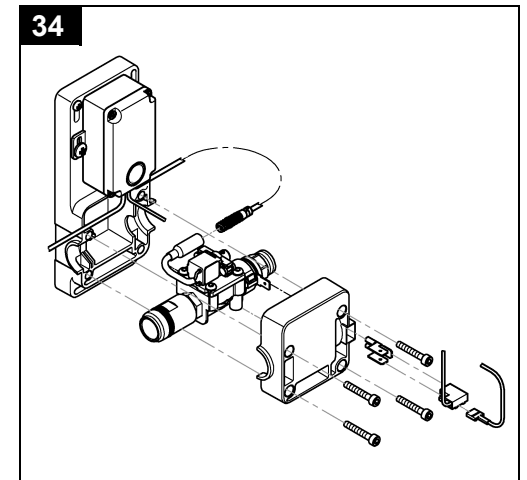
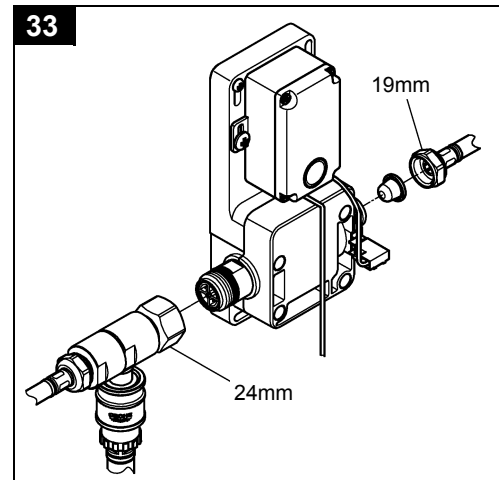
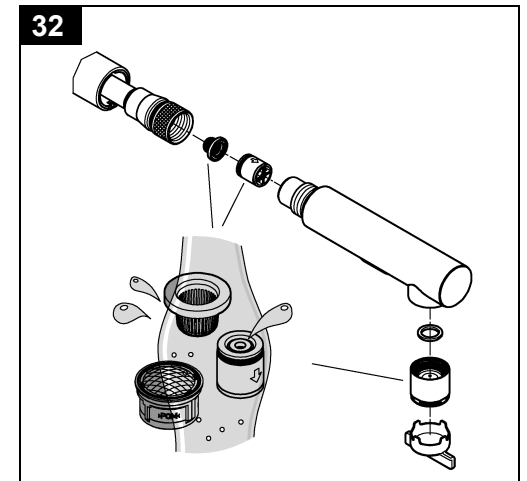
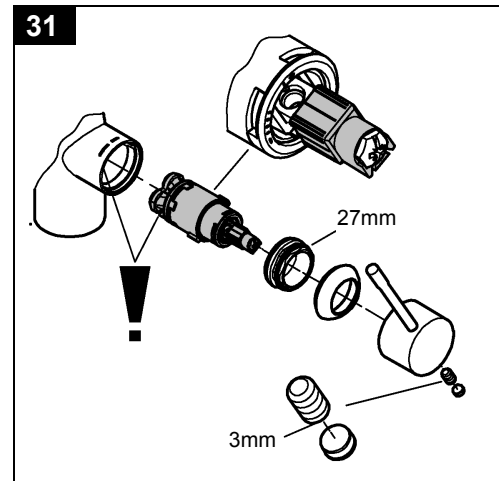
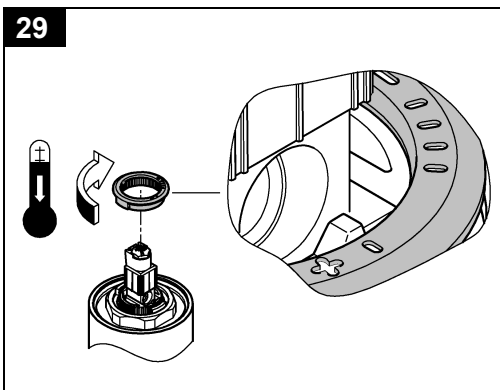
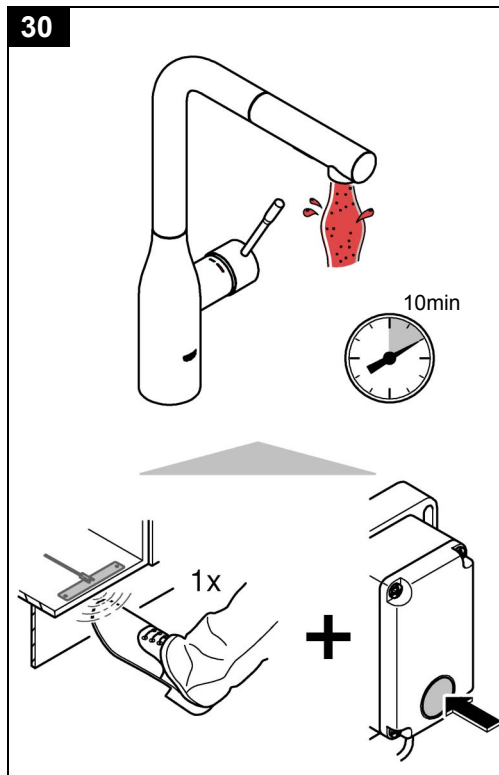
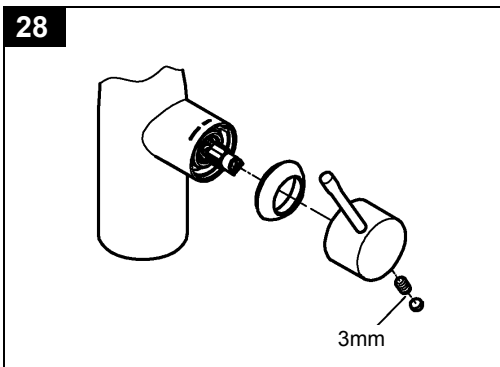
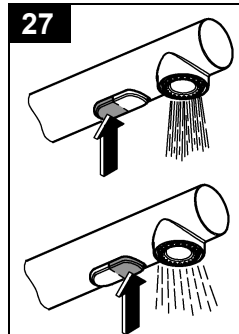
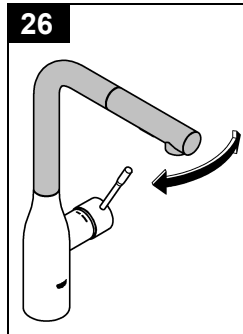
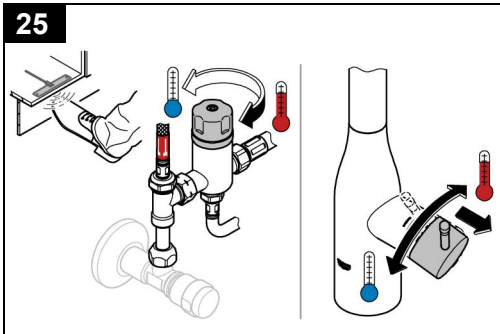
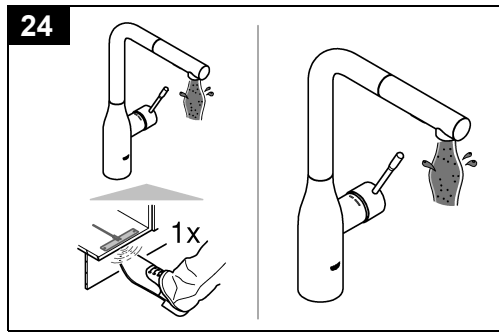
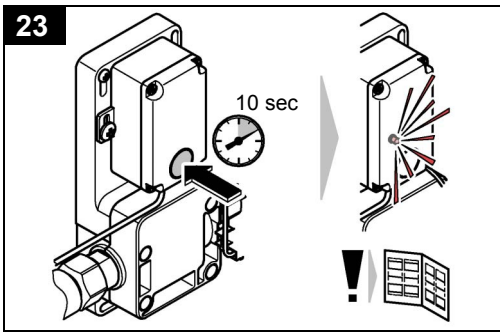
Указания по утилизации

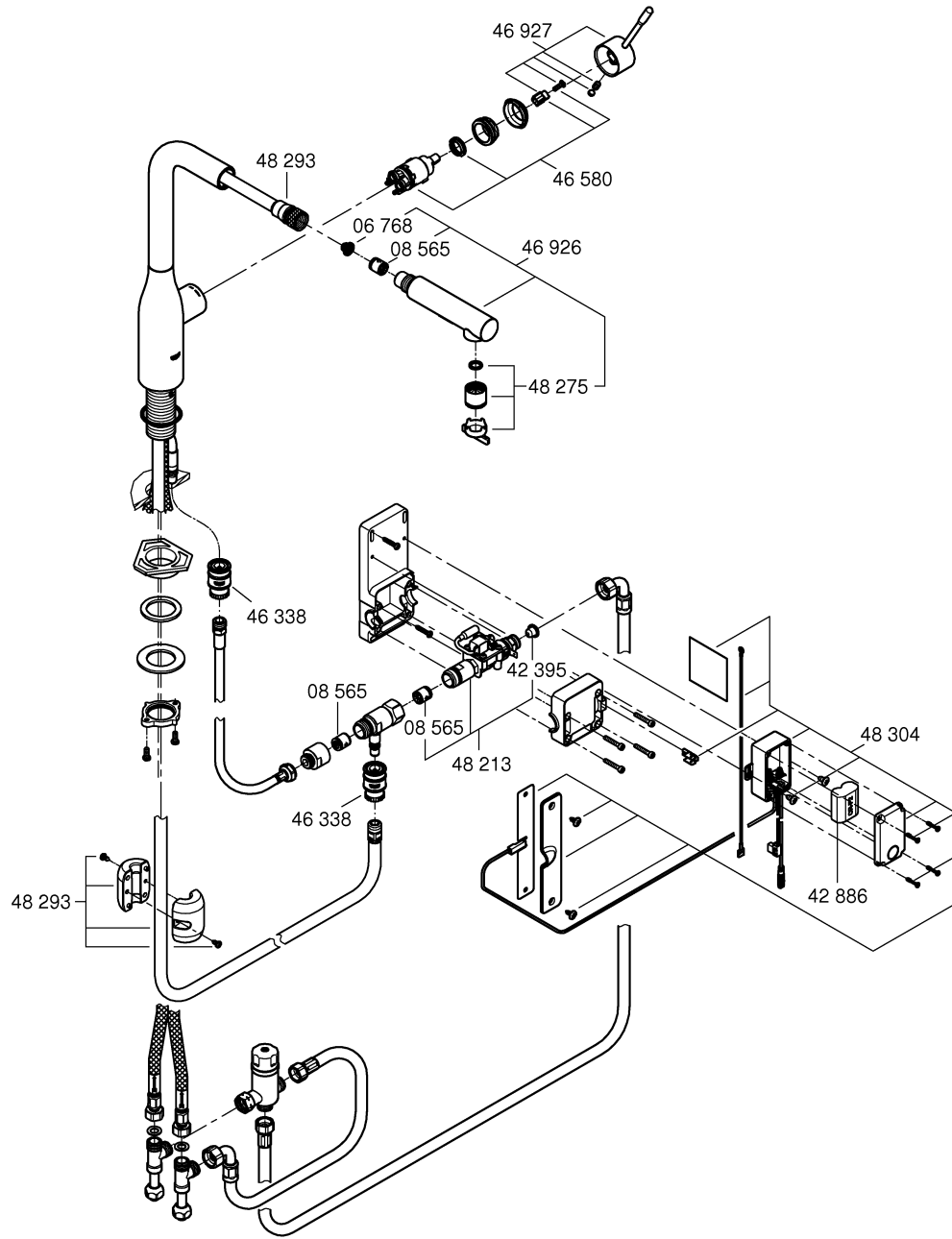


Устройства с данным обозначением **не** относятся к бытовым отходам. Они **должны** быть утилизированы в соответствии с предписаниями соответствующей страны.

Аккумуляторные батареи утилизировать в соответствии с национальными предписаниями!

Неисправность	Причина	Устранение
Вода не течет	<ul style="list-style-type: none"> Подача воды прервана 	<ul style="list-style-type: none"> Открыть запорные вентили/угловые вентили
При активировании функции Foot Control подача потока воды не запускается.	<ul style="list-style-type: none"> Подача воды прервана Фильтр в электромагнитном клапане засорен Отсутствует контакт у штекерного разъема электромагнитного клапана Электромагнитный клапан неисправен Напряжение отсутствует <ul style="list-style-type: none"> Батарея разрядилась Отсутствует контакт в штекерном разъеме Сенсор неправильно настроен на внешние условия 	<ul style="list-style-type: none"> Открыть запорные вентили/угловые вентили Очистить фильтр Подсоединить штекерный разъем Заменить электромагнитный клапан Заменить батарею Проверить штекерные соединения Увеличить параметр функции Foot control (5 максимальное значение...1 минимальное значение)
Вода течет непрерывно	<ul style="list-style-type: none"> Электромагнитный клапан неисправен Сенсор неправильно настроен на внешние условия 	<ul style="list-style-type: none"> Заменить электромагнитный клапан Уменьшить параметр функции Foot control (5 максимальное значение...1 минимальное значение)
Вода течет слишком медленно	<ul style="list-style-type: none"> Сенсор неправильно настроен на внешние условия Выравнивание потенциалов не установлено Арматура неправильно калибрована 	<ul style="list-style-type: none"> Уменьшить параметр функции Foot control (5 максимальное значение...1 минимальное значение) Установить выравнивание потенциалов, см. главу Подключение смесителя Изъять, а затем снова вставить батарею. После того, как погаснет контрольная лампа, снова проверить
Недостаточное количество поступающей воды	<ul style="list-style-type: none"> Аэратор засорен Фильтр в электромагнитном клапане загрязнен Запорные, угловые вентили открыты не полностью 	<ul style="list-style-type: none"> Заменить аэратор или очистить его Очистить фильтр Открыть полностью запорные, угловые вентили, проверить распределительные водопроводы





Pure Freude an Wasser

GROHE

(D)

☎ +49 571 3989 333
helpline@grohe.de

(A)

☎ +43 1 68060
info-at@grohe.com

(AUS)

☎ +(61) 1300 54945
grohe_australia@lixil.com

(B)

☎ +32 16 230660
info.be@grohe.com

(BG)

☎ +359 2 9719959
grohe-bulgaria@grohe.com

(BR)

☎ 0800 770 1222
falecom@grohe.com

(CAU)

☎ +99 412 497 09 74
info-az@grohe.com

(CDN)

☎ +1 888 6447643
info@grohe.ca

(CH)

☎ +41 44 877 73 00
info@grohe.ch

(CN)

☎ +86 4008811698
info.cn@grohe.com

(CY)

☎ +357 22 465200
info@grome.com

(CZ)

☎ +358 942 451 390
grohe-cz@grohe.com

(DK)

☎ +45 44 656800
grohe@grohe.fi

(E)

☎ +34 93 3368850
grohe@grohe.es

(EST)

☎ +372 6616354
grohe@grohe.ee

(F)

☎ +33 1 49972900
sav-fr@grohe.com

(FIN)

☎ +358 942 451 390
grohe@grohe.fi

(GB)

☎ +44 871 200 3414
info-uk@grohe.com

(GR)

☎ +30 210 2712908
nsapountzis@ath.forthnet.gr

(H)

☎ +36 1 2388045
info-hu@grohe.com

(HK)

☎ +852 2969 7067
info@grohe.hk

(I)

☎ +39 2 959401
info-it@grohe.com

(IND)

☎ +91 1800 102 4475
customercare.in@grohe.com

(IS)

☎ +354 515 4000
jonst@byko.is

(J)

☎ +81 3 32989730
info@grohe.co.jp

(KZ)

☎ +7 727 311 07 39
info-cac@grohe.com

(LT)

☎ +372 6616354
grohe@grohe.ee

(LV)

☎ +372 6616354
grohe@grohe.ee

(MAL)

info-malaysia@grohe.com

(MX)

☎ 01800 8391200
pregunta@grohe.com

(N)

☎ +47 22 072070
grohe@grohe.no

(NL)

☎ +31 79 3680133
vragen-nl@grohe.com

(NZ)

technicalenquiries@paterson
trading.co.nz

(P)

☎ +351 234 529620
commercial-pt@grohe.com

(PL)

☎ +48 22 5432640
biuro@grohe.com.pl

(RI)

☎ 0-800-1-046743
customercare-
indonesia@asia.lixil.com

(RO)

☎ +40 21 2125050
info-ro@grohe.com

(ROK)

☎ +82 2 1588 5903
info-singapore@grohe.com

(RP)

☎ +63 2 8938681

(RUS)

☎ +7 495 9819510
info@grohe.ru

(S)

☎ +46 771 141314
grohe@grohe.se

(SGP)

☎ +65 6311 3611
info-singapore@grohe.com

(SK)

☎ +420 277 004 190
grohe-cz@grohe.com

(T)

☎ +66 21681368
(Haco Group)
info@haco.co.th

(TR)

☎ +90 216 441 23 70
GroheTurkey@grome.com

(UA)

☎ +38 44 5375273
info-ua@grohe.com

(USA)

☎ +1 800 4447643
us-customerservice@grohe.com

(VN)

☎ +84 90 9694768
☎ +84 90 9375068
info-vietnam@grohe.com

(AL)

(BIH)

(HR)

(KS)

(ME)

(MK)

(SLO)

(SRB)

☎ +385 1 2911470
adria-hr@grohe.com

**Eastern Mediterranean,
Middle East - Africa
Area Sales Office:**

☎ +357 22 465200
info@grome.com

(IR)

(OM)

(UAE)

(YEM)

☎ +971 4 3318070
grohedubai@grome.com

Far East Area Sales Office:

☎ +65 6311 3600
info@grohe.com.sg

Latin America:

☎ +52 818 3050626
pregunta@grohe.com

www.grohe.com

2016/09/28