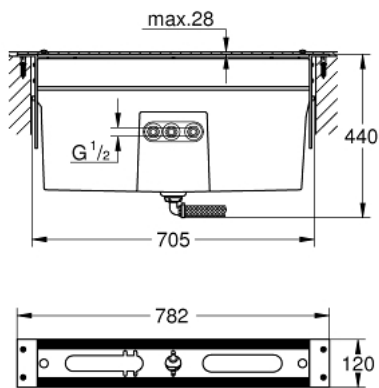


## 29 037 002 **WANNENRANDKOMBINATION**



### PRODUKTBESCHREIBUNG

- Unterbau für Fliesenbankmontage
- bestehend aus:
  - Grundrahmen
  - Auffangsystem mit integriertem Ablauf für eindringendes Spritzwasser
  - für normgerechte Wanddurchführung bei Wassereinwirkung nach DIN 18534:2017
  - mit Dichtmanschette



## 29 037 002 WANNENRANDKOMBINATION

**ERSATZTEILE**, Juni 2018 – jetzt

1: Standbein (Bestell-Nr. 45388000)\*

\*Sonderzubehör

