

**ESSENCE**

**DESIGN + ENGINEERING  
GROHE GERMANY**

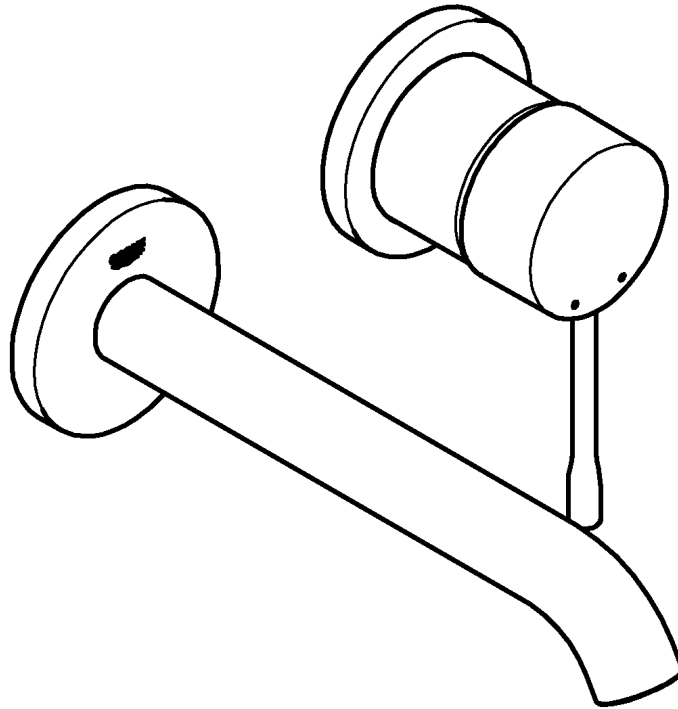
99.0290.031/ÄM 236932/07.18

[www.grohe.com](http://www.grohe.com)

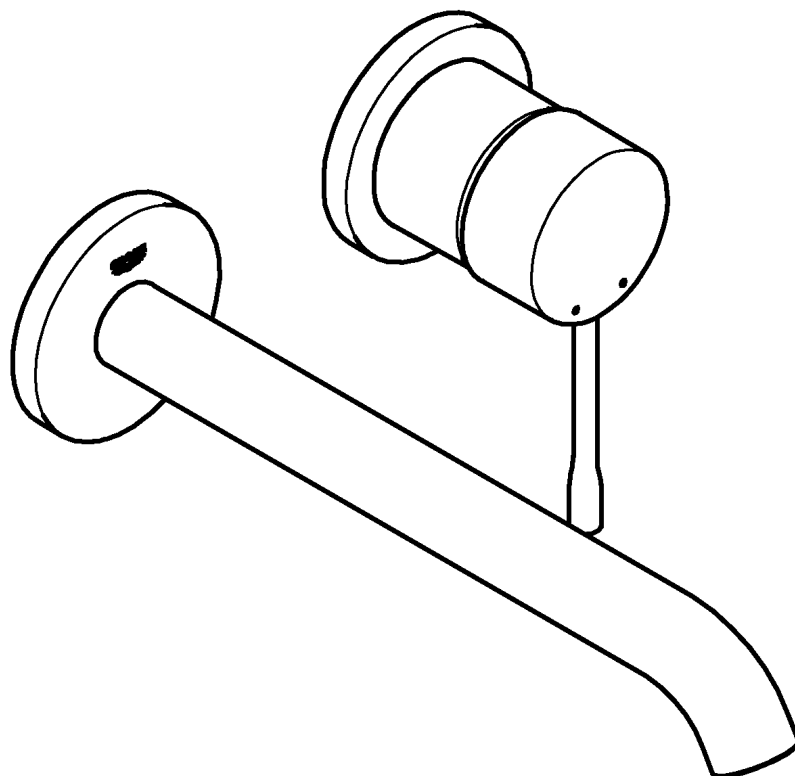
*Pure Freude  
an Wasser*

**GROHE**  
WAVES

19 408

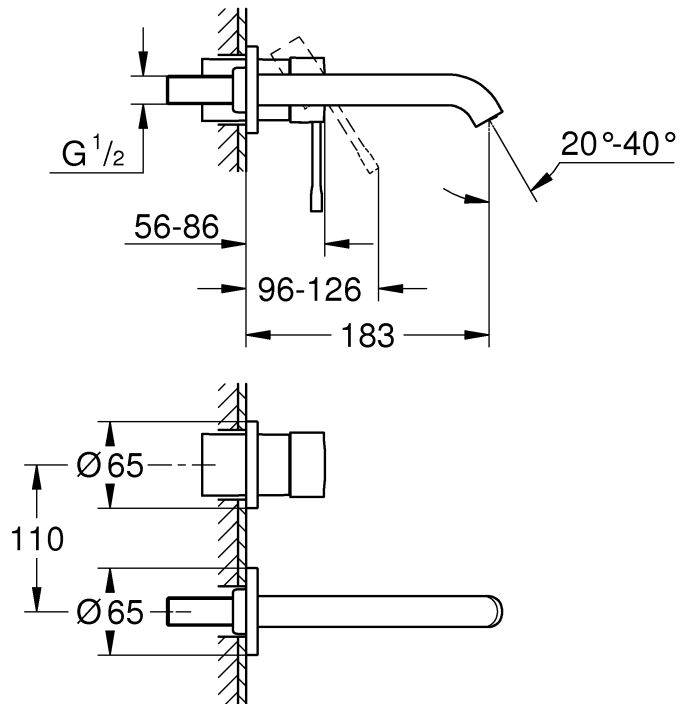


19 967

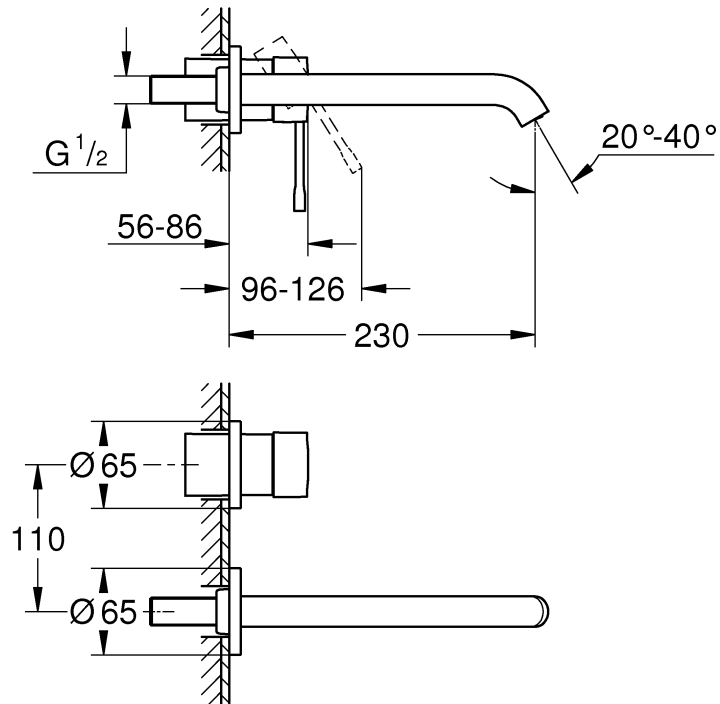




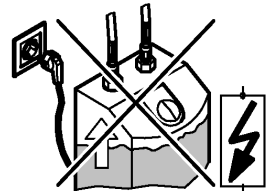
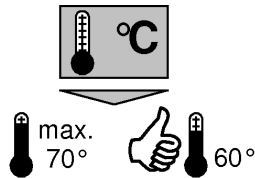
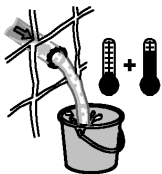
19 408

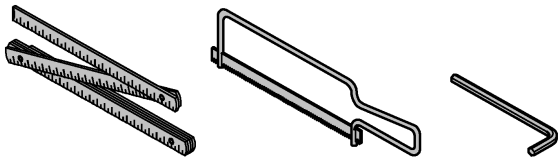


19 967



DIN 1988  
DIN EN 806



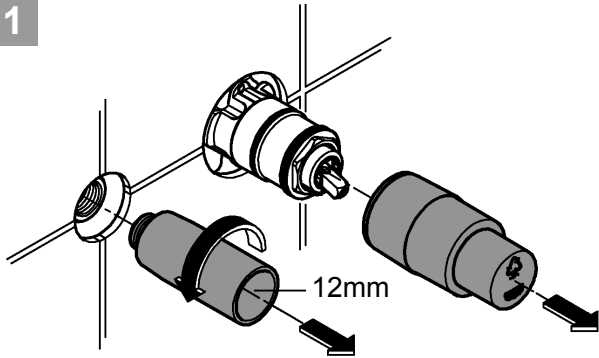


\*19 332

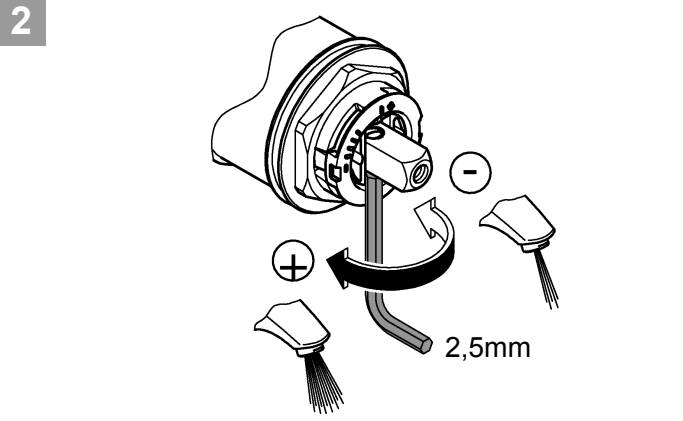


32mm

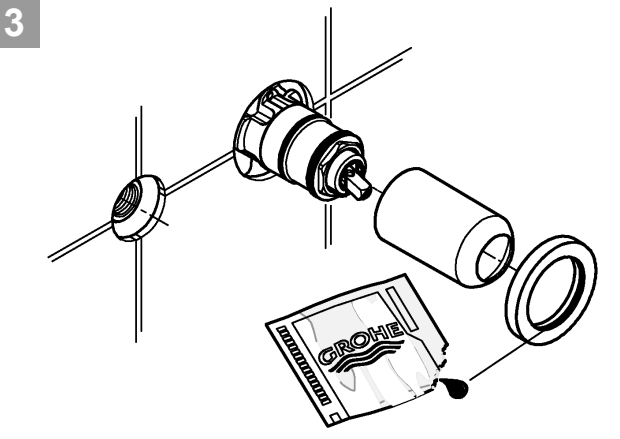
1



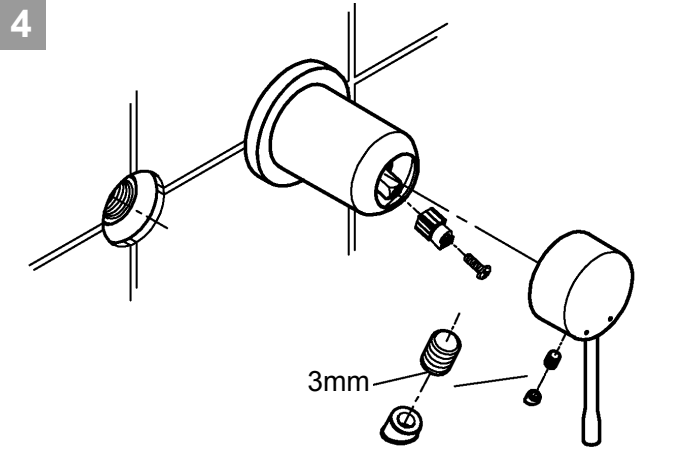
2



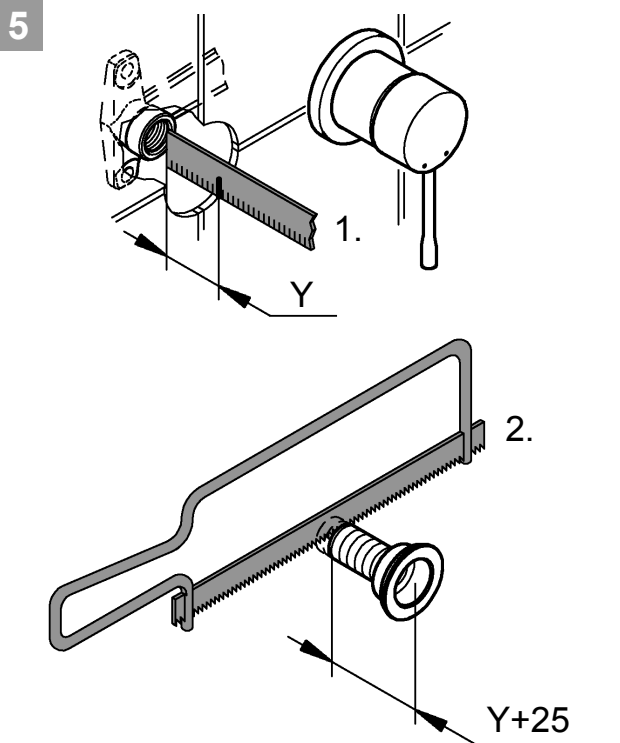
3



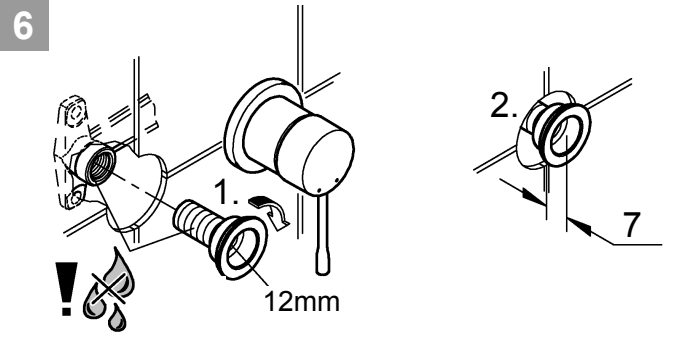
4



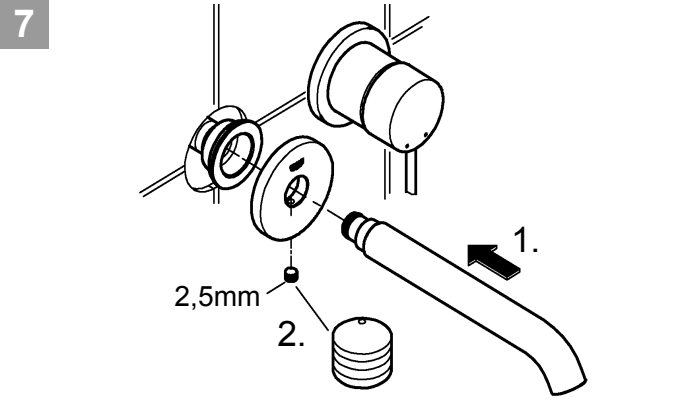
5

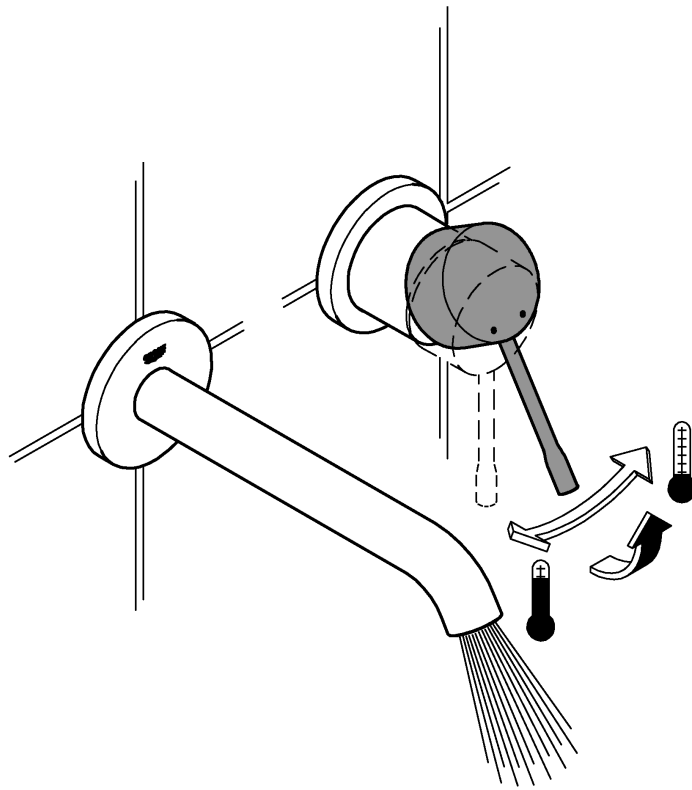
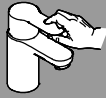


6

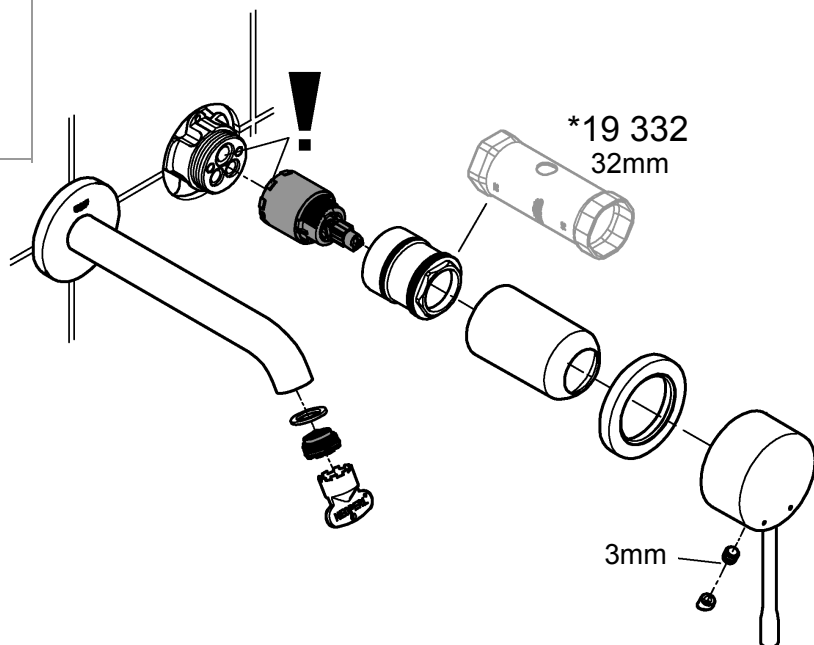
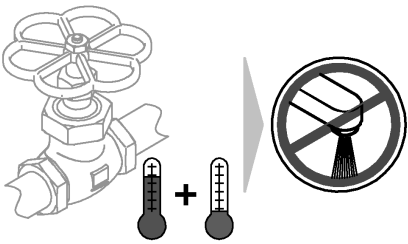


7





SERVICE

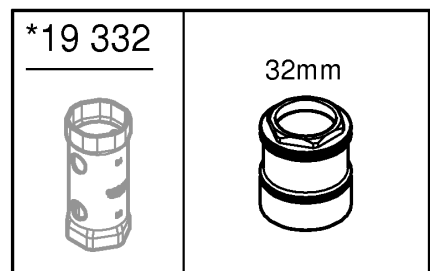
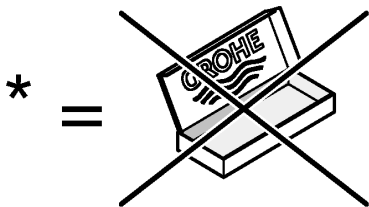
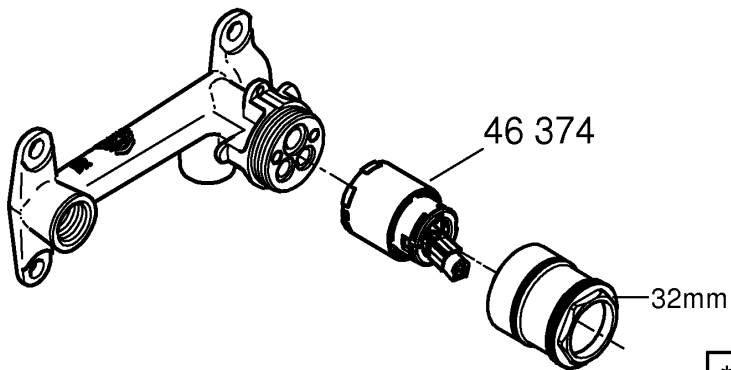


- D**
1. Maß „Y“ von der Oberkante des Unterputz-Gehäuses bis zur Fliesenoberkante ermitteln.
  2. Anschlussnippel ablängen, so dass sich ein Gesamtmaß von „Y“ + 25mm ergibt.
  3. Anschlussnippel mit einem 10mm Innensechskantschlüssel so in das Unterputz-Gehäuse einschrauben, dass sich ein Einbaumaß von 7mm ergibt. Auslauf mit einem 2,5mm Innensechskantschlüssel von unten befestigen.
- GB**
1. Determine dimension "Y" from upper edge of concealed mixer housing to the face of tiles.
  2. Cut connection nipple to length so that the installation dimension is "Y" + 25mm.
  3. Using a 10mm allen key, screw the connection nipple into the concealed housing so that the installation dimension is 7mm. Tighten spout from below using a 2.5mm allen key.
- F**
1. Mesurer la cote « Y » du bord supérieur du boîtier encastré jusqu'au bord supérieur des carreaux.
  2. Couper le nipple de raccordement à la bonne longueur pour obtenir « Y » + 25mm.
  3. Visser le nipple de raccordement à l'aide d'une clé Allen de 10mm dans le boîtier encastré de manière à obtenir une dimension de montage de 7mm. Fixer le bec par le bas à l'aide d'une clé Allen de 2,5mm.
- E**
1. Determinar la cota "Y" desde el borde superior de la carcasa empotrable hasta el borde exterior de los azulejos.
  2. Cortar a medida la boquilla roscada de conexión de manera que se produzca una cota total de "Y" + 25mm.
  3. Enroscar la boquilla roscada de conexión con una llave de macho hexagonal de 10mm en la carcasa empotrable de tal manera que se consiga una cota de montaje de 7mm. Fijar el caño mediante una llave de macho hexagonal de 2,5mm por la parte inferior.
- I**
1. Rilevare la quota "Y" dall'alloggiamento della bocca fino al filo delle piastrelle.
  2. Tagliare il raccordo a misura in modo da ottenere una quota complessiva di "Y" + 25mm.
  3. Avvitare il raccordo con una chiave a brugola da 10 mm nell'alloggiamento della bocca in modo da ottenere una quota di montaggio di 7mm. Fissare dal basso la bocca con una chiave a brugola da 2,5mm.
- NL**
1. Bepaal de maat "Y" van de bovenkant van het ingebouwde kraanhuis tot aan de bovenkant van het tegelwerk.
  2. Snijd de aansluitnippel op lengte, zodat de totale maat "Y"+25mm bedraagt.
  3. Schroef de aansluitnippel met een 10mm inbussleutel zodanig in het ingebouwde kraanhuis vast, dat de inbouwmaat 7mm bedraagt. Bevestig de uitloop van onderen met een 2,5mm inbussleutel.
- S**
1. Ta fram måttet "Y" från inbyggnadshusets överkant och till kakelplattornas överkant.
  2. Korta av anslutningsfästet, så att det totala måttet är "Y" + 25mm.
  3. Skruva fast anslutningsfästet i inbyggnadshuset med en insexnyckel 10mm, så att monteringsmåttet är 7mm. Fäst utloppet nedifrån med en 2,5mm insexnyckel.
- DK**
1. Mål afstanden "Y" fra overkanten af indmursdelens hus til flisernes overkant.
  2. Afkort tilslutningsniplen, så afstanden samlet måler "Y" + 25mm.
  3. Skru tilslutningsniplen i indmursdelens hus med en unbrakonøgle (10 mm), så indbygningsmålet bliver 7mm. Fastgør udløbstuden nedefra med en unbrakonøgle (2,5mm).
- N**
1. Fastsett målet "Y" fra overkanten på innbyggingshuset til flisoverkanten.
  2. Forkort koblingsnippelen slik at man får et totalmål på "Y"+25mm.
  3. Skru koblingsnippelen inn i innbyggingshuset med en 10mm unbrakonøkkel, slik at man får et monteringsmål på 7 mm. Fest kranen fra undersiden med en 2,5mm unbrakonøkkel.
- FIN**
1. Mittaa mitta "Y" piiloasennuskotelon yläreunasta laatan yläreunaan.
  2. Lyhennää liitäntänippaa niin, että saat kokonaismitaksi "Y" + 25mm.
  3. Ruuvaa liitäntänippa 10mm:n kuusiokoloavaimella piiloasennuskoteloon niin, että saat asennusmitaksi 7mm. Kiinnitä juoksuputki 2,5mm:n kuusiokoloavaimella alhaalta.
- PL**
1. Wyznaczyć wymiar „Y” od górnej krawędzi korpusu podtynkowego do górnej krawędzi płytek.
  2. Skrócić złączkę podłączeniową, tak aby ogólny wymiar wynosił „Y” + 25mm.
  3. Wkręcić złączkę podłączeniową do korpusu podtynkowego przy użyciu klucza inbusowego 10mm, tak aby wymiar montażowy wynosił 7mm. Wylewkę zamocować od dołu przy użyciu klucza inbusowego 2,5mm.
- UAE**
1. تحديد القياس "Y" من الحافة العلوية لمبيت الخلاط المخفي إلى وجه البلاط؛
  2. اقطع نبل التوصيل إلى الطول الذي يصبح فيه قياس التركيب "Y" + 25 ملم.
  3. باستخدام مفتاح ألن مقياس 10 ملم، ثبت نبل التوصيل داخل المبيت المخفي بحيث يصبح قياس التركيب 7 ملم. أحكم الفوهة من أسفل باستخدام مفتاح ألن مقياس 2.5 ملم؛
- GR**
1. Μετρήστε την απόσταση "Y" από την πάνω ακμή του χωνευτού περιβλήματος έως την επιφάνεια των κεραμικών πλακιδίων.
  2. Κόψτε στο σωστό μήκος τον ενδέτη , έτσι ώστε να προκύψει συνολική διάσταση "Y" +25mm.
  3. Βιδώστε τον ενδέτη με ένα εξάγωνο κλειδί 10mm πάνω στο περίβλημα UP έτσι ώστε να προκύπτει συνολική διάσταση εγκατάστασης 7mm. Με ένα εξάγωνο κλειδί 2,5mm σφίξτε τον κοχλιωτό πείρο από κάτω.
- CZ**
1. Změřte rozměr „Y“ od horní hrany tělesa zapuštěného pod omítku až po horní plochu obkládaček.
  2. Připojovací vsuvku zkratěte tak, aby bylo dosaženo celkového rozměru „Y“ + 25mm.
  3. Připojovací vsuvku zašroubujte do tělesa zapuštěného pod omítku klíčem na vnitřní šestihrany 10mm tak, aby byl dosažen montážní rozměr 7mm. Výtokové hrdlo upevněte zespodu klíčem na vnitřní šestihrany 2,5mm.

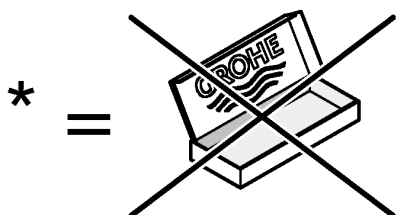
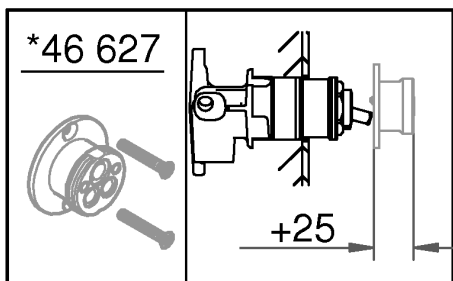
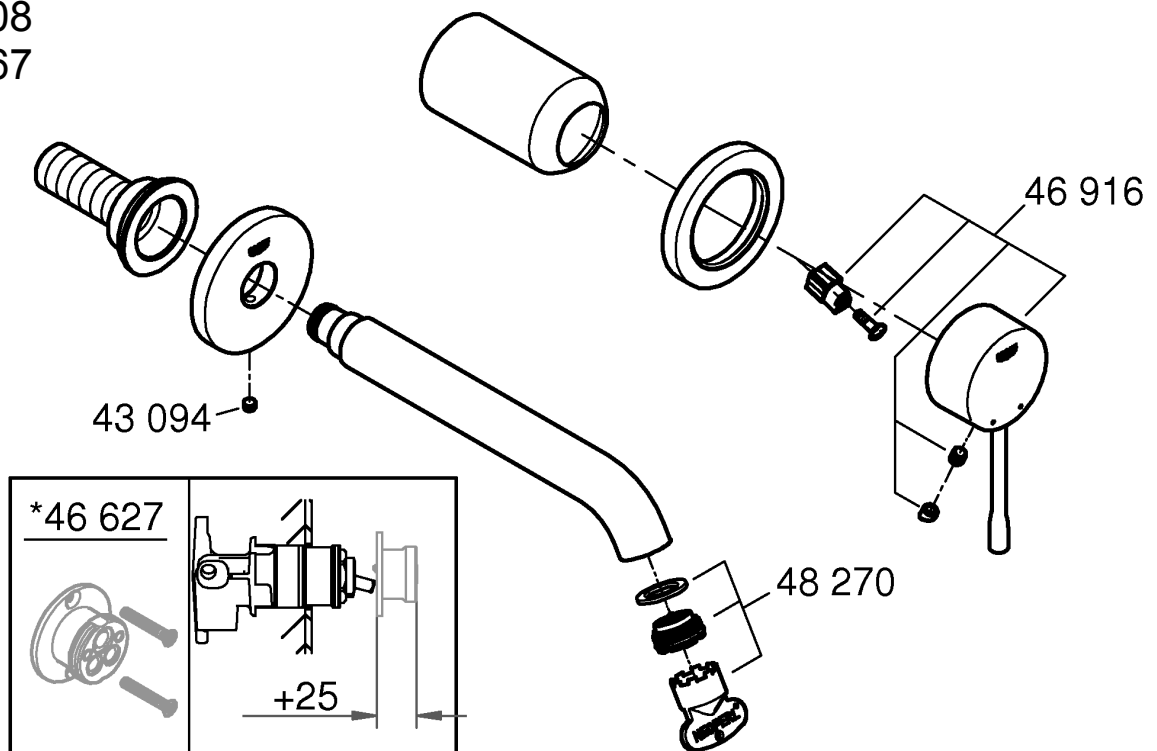
- H**
1. Határozza meg a falba süllyeszthető doboz felső élétől a csempézés felső éléig tartó „Y” távolságot.
  2. Vágja le a csatlakozódarabot úgy, hogy annak teljes hossza „Y” + 25mm legyen.
  3. Csavarozza be a csatlakozódarabot 10 mm-es imbuszkulccsal a falba süllyeszthető dobozba úgy, hogy a beszerelési méret 7mm legyen. Rögzítse alulról a kifolyót 2,5mm-es imbuszkulccsal.
- P**
1. Determinar a medida "Y" da aresta superior da caixa encastrável até à aresta da parede pronta.
  2. Encurtar a ligação roscada, de modo a obter numa medida total de "Y" + 25mm.
  3. Aparafusar a ligação roscada (G) na caixa encastrável, usando uma chave sextavada de 10mm, de modo a obter a medida de montagem de 7mm. Fixar a bica por baixo com uma chave sextavada de 2,5mm.
- TR**
1. Ankastrre gövdesinin üst kenarından fayans yüzeyine kadar olan "Y" ölçüsünü belirleyin.
  2. Bağlantı nipelini "Y" + 25mm'lik bir toplam ölçü oluşacak şekilde uzatın.
  3. Bağlantı nipelini 10mm'lik bir alyen anahtar ile 7mm 'lik bir montaj ölçüsü oluşana kadar ankastrre-gövdesine vidalayın. Gagayı 2,5mm'lik bir alyen anahtar ile alttan tespit edin.
- SK**
1. Zmerajte rozmer „Y“ od hornej hrany telesa zapusteného pod omietku až po hornú plochu obkladačiek.
  2. Pripájaci vsuvku skráťte tak, aby celkový rozmer bol „Y“ + 25mm.
  3. Pripájaci vsuvku zaskrutkujte do telesa zapusteného pod omietku imbusovým kľúčom 10mm tak, aby montážna dĺžka bola 7mm. Výtokové hrdlo upevnite odspodu imbusovým kľúčom 2,5mm.
- SLO**
1. Določite mero „Y“ od zgornjega roba podometnega ohišja do zgornjega roba ploščic.
  2. Priključno mazalko skrajšajte, tako da dobite skupno dolžino „Y“ + 25mm.
  3. Priključno mazalko z 10mm imbus ključem privijte v podometno ohišje tako, da bo vgradna mera znašala 7mm. Z 2,5mm imbus ključem pritrdite iztok s spodnje strani.
- HR**
1. Utvrdite dimenziju „Y“ od gornjeg ruba podžbuknog kućišta do gornjeg ruba pločica.
  2. Skratite priključnu nazuvicu tako da ukupna dimenzija iznosi „Y“ + 25mm.
  3. Uvrite priključnu nazuvicu u podžbukno kućište imbus-ključem od 10mm tako da ugradna dimenzija iznosi 7mm. Slavinu pričvrstite odozdo imbus-ključem od 2,5mm.
- BG**
1. Определете размера „Y“ между горния ръб на корпуса на тялото за вграждане и горния ръб на плочките.
  2. Отрежете съединителния нипел така, че да се постигне общ размер от „Y“ + 25mm.
  3. Завинтете съединителния нипел с шестограмен ключ 10mm в тялото за вграждане така, че да се постигне монтажнен размер от 7mm. Закрепете лебедката с шестограмен ключ 2,5mm отдолу.
- EST**
1. Mõõtkaugus „Y“ peitsegisti korpuse ülemisest servast kuni plaadi ülemise servani.
  2. Lühendage ühendusniplit nii palju, et üldmõõt oleks „Y“ + 25mm.
  3. Krüvige ühendusniplit 10mm kuuskantvõtmeaga nii sügavale peitsegisti korpusesse nii, et kaugus oleks 7mm. Kinnitage segistitila 2,5mm kuuskantvõtmeaga altpoolt.
- LV**
1. Nosakiet izmēru „Y” no zemapmetuma korpusa augšējās malas līdz flīžu augšējai malai.
  2. Saīsiniet pievienošanas nipelī tā, lai kopējais izmērs būtu „Y” + 25mm.
  3. Ieskrūvējiet pievienošanas nipelī ar 10mm iekšējo sešstūraino atslēgu zemapmetuma korpusā tā, lai uzstādīšanas izmērs būtu 7mm. Nostipriniet izteku no apakšas ar 2,5mm iekšējo sešstūraino atslēgu.
- LT**
1. Išmatuokite atstumą „Y“ tarp potinkinio korpuso ir apdailos plytelės viršutinių kraštų, žr. [9] pav.
  2. Jungiamąjį įmovą sutrumpinkite taip, kad bendras atstumas būtų „Y“ + 25mm.
  3. Jungiamąjį įmovą įsukite 10mm šešiabriauniu raktu į potinkinį korpusą taip, kad montavimo matmuo būtų 7mm. Nuotėkio snapelis pritvirtinamas iš apačios šešiabriauniu raktu (2,5mm).
- RO**
1. Se determină cota „Y” de la marginea superioară a carcasei îngropate până la marginea superioară a faianței.
  2. Se reglează lungimea niplului de racordare, astfel încât să rezulte cota totală de „Y” + 25mm.
  3. Folosind o cheie imbus de 10mm, se înfiletează niplul de racordare în carcasa îngropată, astfel încât să rezulte o cotă de instalare de 7mm. Se fixează de jos dispensorul cu cheia imbus de 2,5mm.
- CN**
1. 确定从暗藏式混合龙头外壳的上边缘到磁砖表面的尺寸“Y”。
  2. 将螺纹接头切割至图示长度，以便使安装尺寸为“Y”+ 25mm。
  3. 使用 10mm 内六角扳手将螺纹接头拧入暗藏式龙头外壳，直至安装尺寸为 7mm。使用 2.5mm 的内六角扳手拧紧出水嘴。
- RUS**
1. Определить размер «Y» от верхней кромки скрытого корпуса до верхней кромки керамической плитки.
  2. Отрезать соединительный ниппель таким образом, чтобы общий его размер составил «Y» + 25 мм.
  3. Ввинтить соединительный ниппель в скрытый корпус при помощи торцового шестигранного ключа на 10 мм таким образом, чтобы монтажный размер составил 7мм. Закрепить слив снизу торцовым шестигранным ключом на 2,5 мм.



32 635



19 408  
19 967



Pure Freude an Wasser

**GROHE**  
WAVES

**D**

+49 571 3989 333  
helpline@grohe.de

**A**

+43 1 68060  
info-at@grohe.com

**AUS**

+(61) 1300 54945  
grohe\_australia@lixil.com

**B**

+32 16 230660  
info.be@grohe.com

**BG**

+359 2 9719959  
grohe-bulgaria@grohe.com

**BR**

0800 770 1222  
falecom@grohe.com

**CAU**

+99 412 497 09 74  
info-az@grohe.com

**CDN**

+1 888 6447643  
info@grohe.ca

**CH**

+41 44 877 73 00  
info@grohe.ch

**CN**

+86 4008811698  
info.cn@grohe.com

**CY**

+357 22 465200  
info@grome.com

**CZ**

+358 942 451 390  
grohe-cz@grohe.com

**DK**

+45 44 656800  
grohe@grohe.fi

**E**

+34 93 3368850  
grohe@grohe.es

**EST**

+372 6616354  
grohe@grohe.ee

**F**

+33 1 49972900  
sav-fr@grohe.com

**FIN**

+358 942 451 390  
grohe@grohe.fi

**GB**

+44 871 200 3414  
info-uk@grohe.com

**GR**

+30 210 2712908  
nsapountzis@ath.forthnet.gr

**H**

+36 1 2388045  
info-hu@grohe.com

**HK**

+852 2969 7067  
info@grohe.hk

**I**

+39 2 959401  
info-it@grohe.com

**IND**

+91 1800 102 4475  
customercare.in@grohe.com

**IS**

+354 515 4000  
jonst@byko.is

**J**

+81 3 32989730  
info@grohe.co.jp

**KZ**

+7 727 311 07 39  
info-cac@grohe.com

**LT**

+372 6616354  
grohe@grohe.ee

**LV**

+372 6616354  
grohe@grohe.ee

**MAL**

info-malaysia@grohe.com

**MX**

01800 8391200  
pregunta@grohe.com

**N**

+47 22 072070  
grohe@grohe.no

**NL**

+31 79 3680133  
vragen-nl@grohe.com

**NZ**

technicalenquiries@paterson  
trading.co.nz

**P**

+351 234 529620  
commercial-pt@grohe.com

**PL**

+48 22 5432640  
biuro@grohe.com.pl

**RI**

0-800-1-046743  
customercare-  
indonesia@asia.lixil.com

**RO**

+40 21 2125050  
info-ro@grohe.com

**ROK**

+82 2 1588 5903  
info-singapore@grohe.com

**RP**

+63 2 8938681

**RUS**

+7 495 9819510  
info@grohe.ru

**S**

+46 771 141314  
grohe@grohe.se

**SGP**

+65 6311 3611  
info-singapore@grohe.com

**SK**

+420 277 004 190  
grohe-cz@grohe.com

**T**

+66 21681368  
(Haco Group)  
info@haco.co.th

**TR**

+90 216 441 23 70  
GroheTurkey@grome.com

**UA**

+38 44 5375273  
info-ua@grohe.com

**USA**

+1 800 4447643  
us-customerservice@grohe.com

**VN**

+84 90 9694768  
+84 90 9375068  
info-vietnam@grohe.com

**AL** **BiH** **HR** **KS**

**ME** **MK** **SLO** **SRB**

+385 1 2911470  
adria-hr@grohe.com

**Eastern Mediterranean,  
Middle East - Africa  
Area Sales Office:**

+357 22 465200  
info@grome.com

**IR** **OM** **UAE** **YEM**

+971 4 3318070  
grohedubai@grome.com

**Far East Area Sales Office:**

+65 6311 3600  
info@grohe.com.sg

**Latin America:**

+52 818 3050626  
pregunta@grohe.com

**www.grohe.com**

2016/09/28