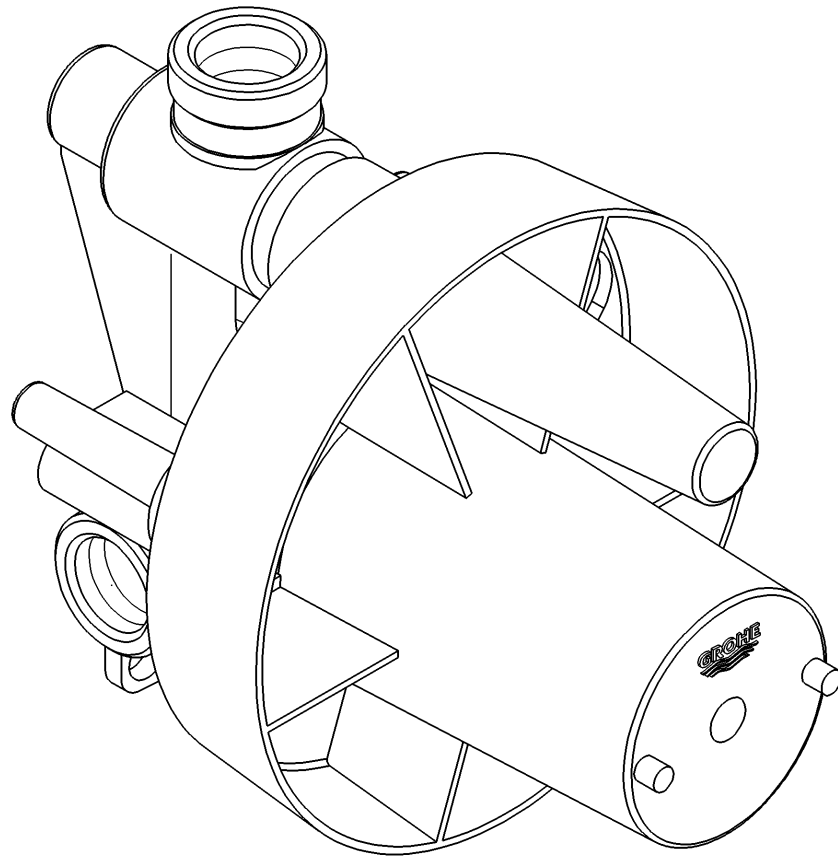
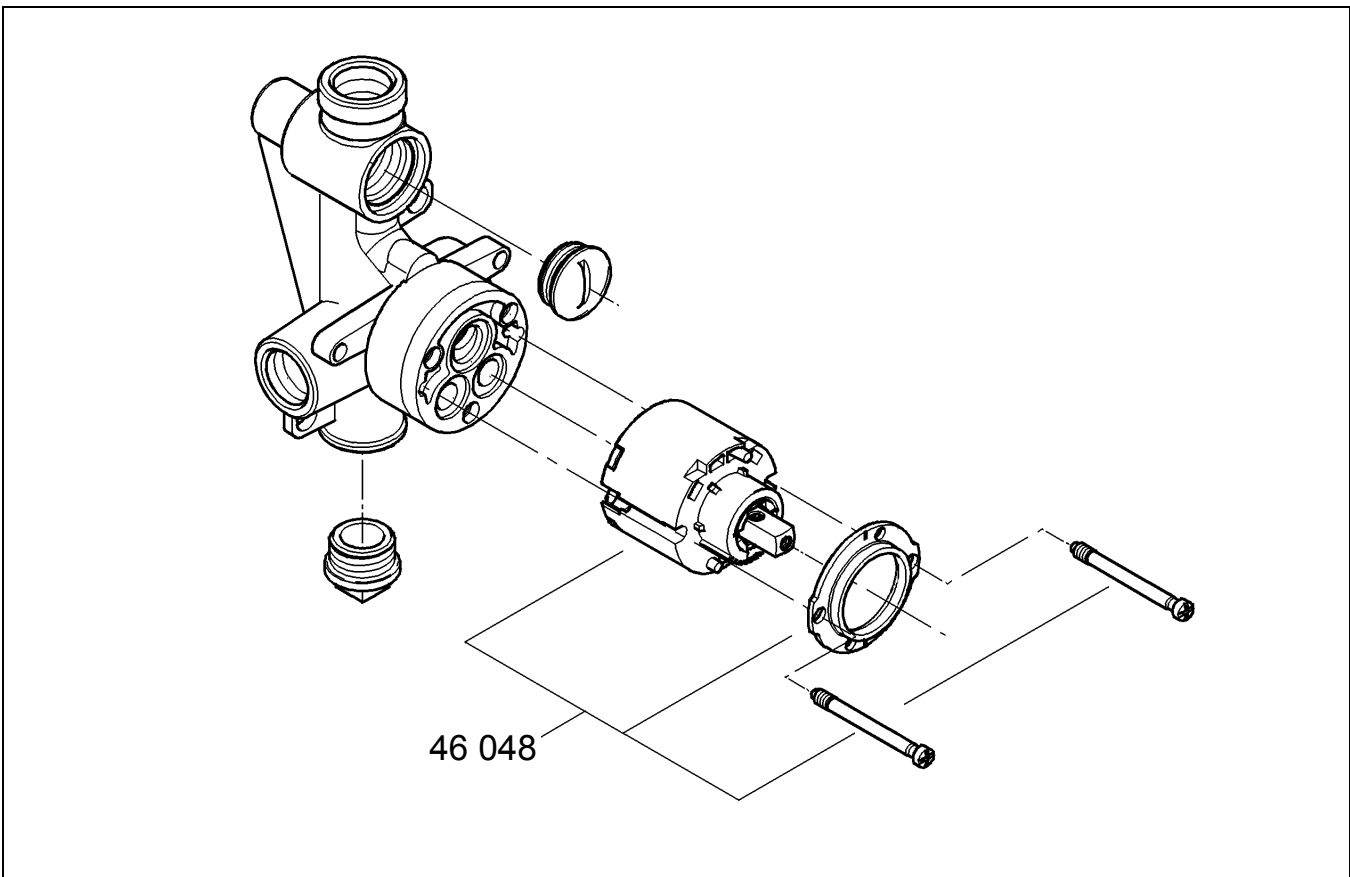
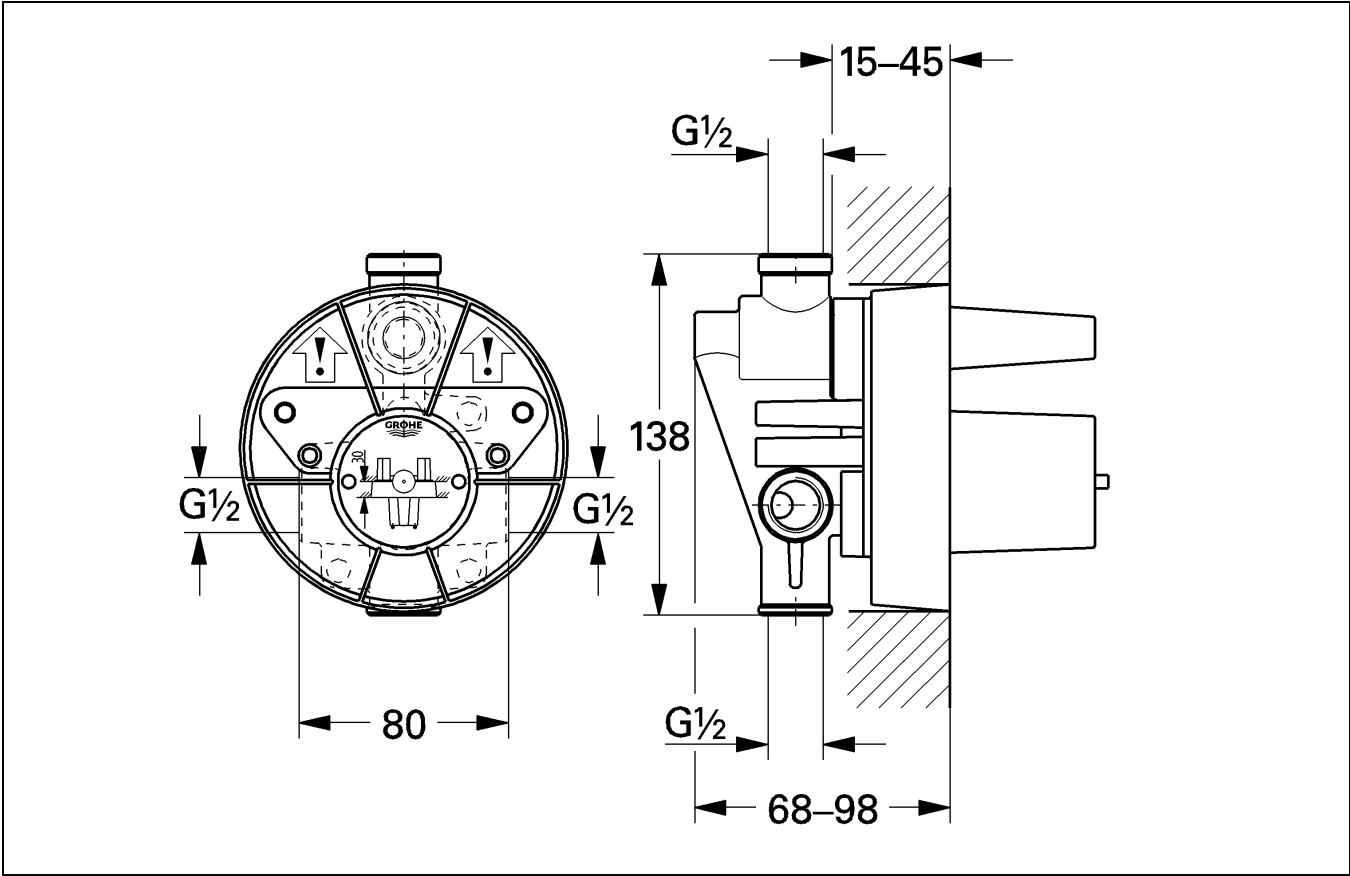


33 961

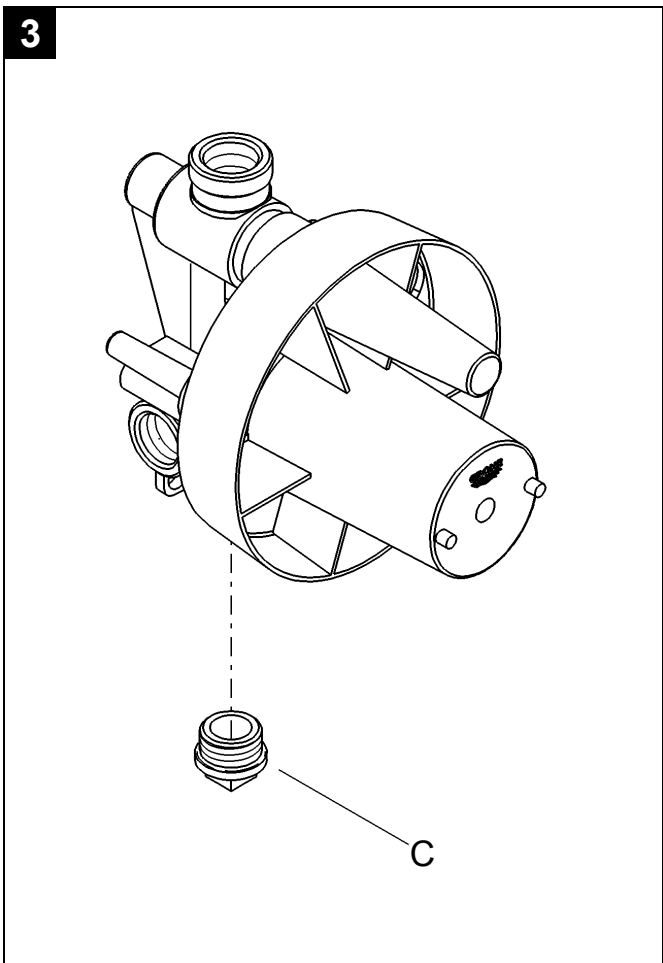
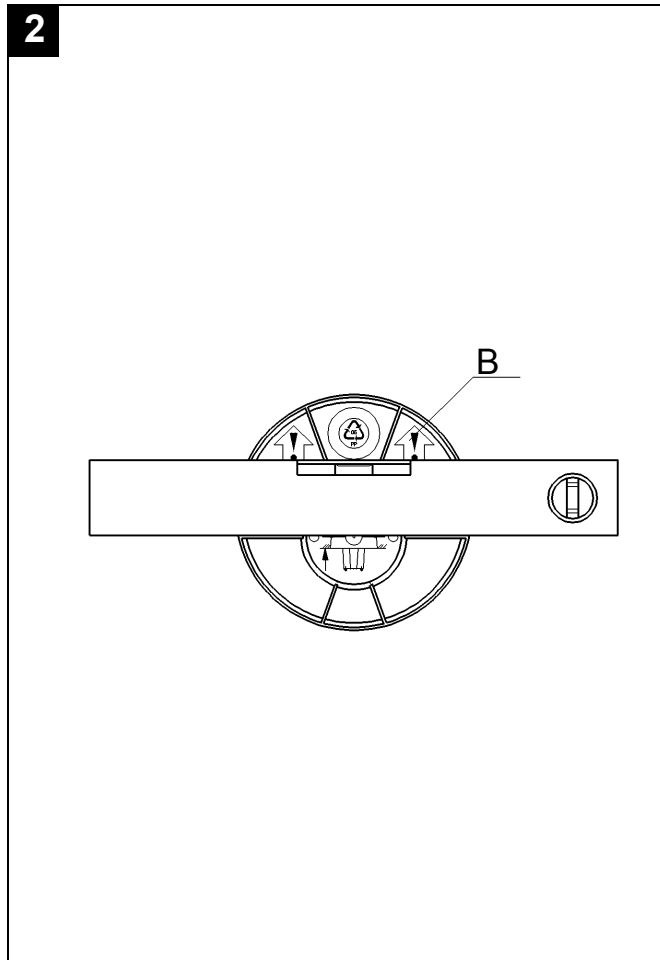
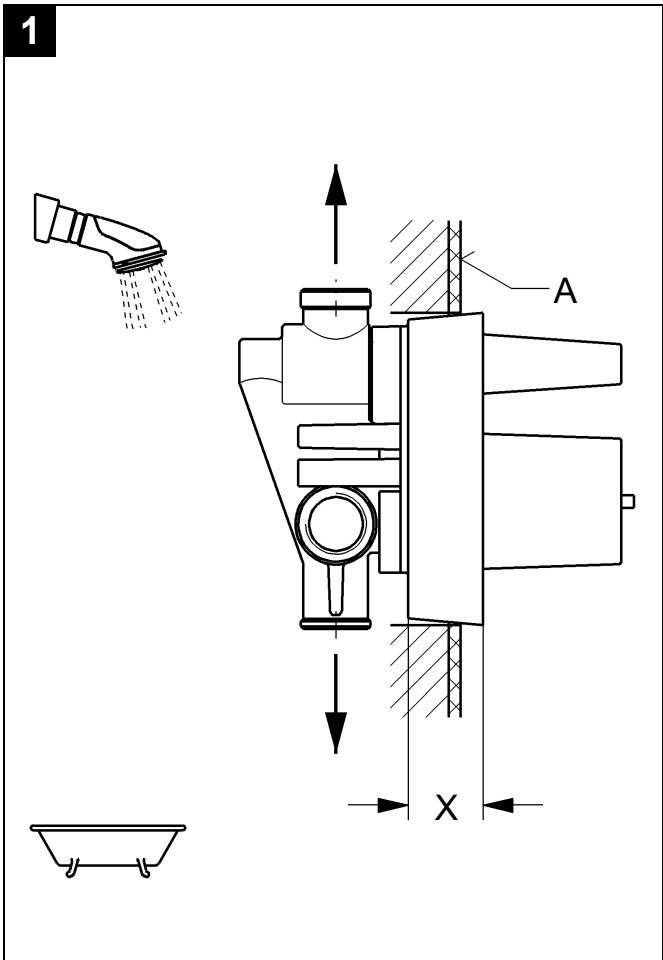


| | | | | | | |
|------------------|------------------|-------------------|------------------|--------------------|--------------------|--------------------|
| D1 | I3 | N5 | GR7 | TR9 | BG11 | RO13 |
| GB1 | NL3 | FIN5 | CZ7 | SK9 | EST11 | RUS13 |
| F2 | S4 | PL6 | H8 | SLO10 | LV12 | |
| E2 | DK4 | UAE6 | P8 | HR10 | LT12 | |

GROHE®
~~~~~



Bitte diese Anleitung an den Benutzer der Armatur weitergeben!  
Please pass these instructions on to the end user of the fitting.  
S.v.p remettre cette instruction à l'utilisateur de la robinetterie!



**D****Anwendungsbereich**

Betrieb ist möglich mit:

- Druckspeichern
  - Thermisch gesteuerten Durchlauferhitzern
  - Hydraulisch gesteuerten Durchlauferhitzern
- Ein Betrieb mit drucklosen Speichern (offene Warmwasserbereiter) ist **nicht** möglich.

**Technische Daten**

- Fließdruck
  - min. 0,5 bar
  - empfohlen 1 - 5 bar
- Betriebsdruck max. 10 bar
- Prüfdruck 16 bar

Zur Einhaltung der Geräuschwerte nach DIN 4109 ist bei Ruhedrücken über 5 bar ein Druckminderer einzubauen.

Höhere Druckdifferenzen zwischen Kalt- und Warmwasseranschluss sind zu vermeiden!

- Durchfluß bei 3 bar Fließdruck: ca. 27 l/min
- Temperatur
  - Warmwassereingang: max. 80 °C
  - Zur Energieeinsparung empfohlen: 60 °C
- Wasseranschluß
  - warm - links
  - kalt - rechts

**Hinweis:**

Durch Verwendung einer 3-Wege-Umstellung besteht die Möglichkeit, diese Armatur mit Kopf- und Handbrausegarnitur zu kombinieren.

Bei der Kombination von UP-Batterien mit Wannenfüll- und Überlaufgarnituren ist folgendes zu beachten:

- Laut TRWI DIN 1988, Teil 4, ist das Zwischenschalten eines Rohrunterbrechers mit DIN-DVGW-Prüfzeichen vorgeschrieben.

**Wichtig:**

**Bei allen Unterputzbatterien dürfen im Abgang (Mischwasserleitung) keine Absperrventile nachgeschaltet werden.**

**Installation****Einbauwand vorfertigen**

Löcher für Einhandmischer sowie Schlitze für die Rohrleitungen erstellen (siehe DIN 1053).

**Einhandmischer mit Einbauschablone einbauen.**

Zulässige Toleranzen sind aus der Maßzeichnung ersichtlich, siehe Klappseite I.

Die fertige Wandoberfläche (A) muß im Bereich (X) der Einbauschablone liegen, siehe Klappseite II, Abb. [1].

Beachten Sie, daß der Pfeil auf der Einbauschablone nach oben zeigen muß.

Der Warmwasseranschluß muß links, der Kaltwasseranschluß rechts erfolgen.

**Einhandmischer ausrichten**, siehe Abb. [2].

Legen Sie dazu eine Wasserwaage auf die Nocken der Einbauschablone (B).

Zur einfacheren Befestigung der Armatur an die Wand, sind am Gehäuse Befestigungslöcher vorgesehen.

**Rohrleitungen anschließen**, siehe Abb. [3].

Ist der Einbau als Brausebatterie vorgesehen, muß der beiliegende Stopfen (C) in den freibleibenden Abgang (unten oder oben) eingedichtet werden.

**Eine Lötverbindung darf nicht vorgenommen werden**, da sie die eingebauten Schalldämpfer beschädigen kann.

Kalt- und Warmwasserzufuhr öffnen und Armaturenanschlüsse auf Dichtheit prüfen.

**Rohrleitungen gemäß DIN 1988 spülen.**

Als Sonderzubehör empfehlen wir das GROHE Spülset, Best.-Nr. 19 092.

Wand fertig verputzen und verfliesen.

Einbauschablone **nicht** vor der Fertiginstallation demontieren.

**Ersatzteile**, siehe Klappseite I (\* = Sonderzubehör).

**GB****Application**

Can be used in conjunction with:

- Pressurised storage heaters
- Thermally controlled instantaneous heaters
- Hydraulically controlled instantaneous heaters

Operation with low-pressure displacement water heaters is **not** possible.

**Specifications**

- Flow pressure
  - min. 0,5 bar
  - recommended 1 - 5 bar
- Operating pressure max. 10 bar
- Test pressure 16 bar

A pressure reducer must be fitted if static pressures exceed 5 bar to satisfy noise level ratings.

Avoid major pressure differences between hot and cold water supply.

- Flow rate at 3 bar flow pressure: approx. 27 l/min
- Temperature
  - Hot water inlet: (maximum) 80 °C
  - Recommended: (energy saving) 60 °C
- Water connection
  - hot - left
  - cold - right

**Note:**

If a 3-way diverter is used, this fitting can be used in combination with an overhead shower and hand-spray set.

**Important:**

**Never install stopcocks in the outlet pipe (mixed water) downstream of any built-in mixer.**

**Installation****Prepare the wall for the installation.**

Prepare the holes for the single-lever mixer and slots for the pipes.

**Install the single-lever mixer using the fitting template.**

The permitted tolerances can be taken from the dimensional drawing, see fold-out page I.

The finished surface of the wall (A) must lie within the area (X) of the fitting template, see fold-out page II, Fig. [1].

Take care to ensure that the arrow on the fitting template is pointing upwards.

The hot water supply must be connected on the left, the cold water supply on the right, as viewed from the operating position.

**Align the mixer**, see Fig. [2].

For this purpose, place a spirit level on the cam of the fitting template (B).

Mounting holes are provided in the housing to simplify mounting the fitting to the wall.

**Connect the pipes**, see Fig. [3].

If the unit is to be used as a shower mixer, the plug (C) supplied must be installed in the unused outlet (above or below) and sealed.

**Joints must not be soldered**, otherwise the built-in sound absorbers could be damaged.

Open the hot and cold water supplies and check the fitting joints for leaks.

**Flush pipes thoroughly.**

Plaster and tile the wall.

Do **not** remove the fitting template before installation has been completed.

**Replacement parts**, see fold-out page I (\* = special accessories).

## F

### Domaine d'application

Fonctionnement possible avec :

- Accumulateurs sous pression
- Chauffe-eau instantanés à commande thermique
- Chauffe-eau instantanés à commande hydraulique

Un fonctionnement avec des accumulateurs sans pression (à écoulement libre) **n'est pas** possible!

### Caractéristiques techniques

- Pression dynamique
  - minimale 0,5 bars
  - recommandée 1 - 5 bars
- Pression de service maximale 10 bars
- Pression d'épreuve 16 bars

Pose de réducteur de pression d'eau (RPE) en cas de pression statique excédant 5 bars.

Les différences de pression entre eau chaude et eau froide sont à éviter!

- Débit à une pression dynamique de 3 bars env. 27 l/min
- Température
  - Admission d'eau chaude: 80 °C maximum
  - pour économiser l'énergie: 60 °C recommandé
- Raccordement d'eau
  - chaude - à gauche
  - froide - à droite

### Remarque:

Avec un dispositif d'inversion triple, l'utilisation combinée de cette robinetterie avec une garniture de douche à double niveau est possible.

### Attention:

**Ne jamais poser de robinet d'arrêt en aval d'un mitigeur monocommande encastré (conduite d'eau mitigée).**

## Installation

### Préparer le mur de pose

Percer des trous pour le mitigeur monocommande et des rainures pour les canalisations.

### Encastrer le mitigeur monocommande avec le gabarit de montage.

Les tolérances autorisées sont visibles d'après le schéma coté, voir volet I.

La surface murale (A) une fois prête se trouve au niveau (X) du gabarit de montage. Voir volet II, fig. [1].

Veiller à ce que la flèche dessinée sur le gabarit de montage soit dirigée vers le haut.

Le raccordement d'eau chaude doit être effectué à gauche et celui d'eau froide à droite.

### Aligner le mitigeur, voir fig.[2].

Placer ensuite un niveau à bulle sur les saillies du gabarit de montage (B).

Pour simplifier la pose de la robinetterie au mur, des orifices de fixation ont été prévus sur le corps de robinetterie.

### Raccorder les canalisations, voir fig. [3].

Dans le cas d'une pose de robinetterie de douche, le bouchon fourni (C) doit être étanché dans la sortie encore disponible (inférieure ou supérieure).

Pour éviter d'endommager les silencieux incorporés, **ne pas effectuer de soudures.**

Ouvrir l'arrivée d'eau chaude et d'eau froide et vérifier l'étanchéité des raccordements.

### Purger les canalisations.

Achever le nettoyage du mur et poser le carrelage.

Ne **pas** retirer le gabarit de montage avant achèvement de l'installation.

**Pièces de rechange**, voir volet I (\* = accessoires spéciaux).

## E

### Campo de aplicación

Es posible el funcionamiento con:

- Acumuladores de presión
- Calentadores instantáneos a gas
- Calentadores instantáneos eléctricos

**No** instalar con acumuladores sin presión (calentadores de agua sin presión).

### Datos técnicos

- Presión
  - mín. 0,5 bares
  - recomendada 1 - 5 bares
- Presión de utilización máx. 10 bares
- Presión de verificación 16 bares

Para respetar los valores límite de emisión, deberá instalarse una válvula reductora de presión si la presión en reposo es superior a 5 bares.

Deberán evitarse las diferencias de presión importantes entre las acometidas del agua fría y del agua caliente.

- Caudal para una presión de 3 bares: 27 l/min aprox.
- Temperatura de entrada del agua caliente: 80°C máx.  
recomendada para ahorrar energía: 60°C
- Acometidas del agua
  - caliente - a la izquierda
  - fría - a la derecha

### A tener en cuenta:

Utilizando un inversor de 3 vías, existe la posibilidad de combinar este monomando con un equipo de ducha mural y de teleducha.

### Importante:

**En ninguna de las baterías empotrables deberán conectarse llaves de cierre a la salida (tubería del agua mezclada).**

## Instalación

### Preparar la pared de instalación

Hacer los orificios para el mezclador monomando, así como las regatas para las tuberías.

### Montar el mezclador monomando con patrón de montaje

Las tolerancias admisibles están indicadas en el esquema acotado; véase la página desplegable I.

La superficie de la pared ya acabada (A) debe quedar dentro de la zona (X) del patrón de montaje; véase la página desplegable II, fig. [1].

Téngase en cuenta que la flecha que hay en el patrón de montaje deberá apuntar hacia arriba.

La acometida del agua caliente deberá conectarse a la izquierda, y la acometida del agua fría deberá conectarse a la derecha.

### Nivelar el mezclador monomando, véase la fig. [2].

Con esta finalidad, poner un nivel de burbuja sobre los tetones del patrón de montaje (B).

En el cuerpo del monomando están previstos orificios de fijación para facilitar la fijación de la grifería a la pared.

### Conectar las tuberías, véase la fig. [3].

Si está prevista la instalación como batería de ducha, con el tapón (C) que se adjunta deberá cerrarse herméticamente la salida (inferior o superior) que quede libre.

**No efectuar por soldadura las conexiones entre las tuberías y la carcasa**, pues podrían resultar dañados los silenciadores incorporados.

Abrir las llaves de paso de las tuberías del agua fría y del agua caliente y revisar las conexiones para comprobar que no haya fugas.

### Purgar las tuberías.

Enlucir y alicatar la pared.

**No** desmontar el patrón de montaje antes de la instalación final.

**Repuestos**, véase la página desplegable I (\* = Accesorios especiales).

# I

## Gamma di applicazioni

Il funzionamento è possibile con:

- accumulatori a pressione
- scaldacqua istantanei a regolazione termica
- scaldacqua istantanei a regolazione idraulica

**Non** è possibile l'allacciamento ad accumulatori di acqua calda a bassa pressione (boiler a circuito aperto).

## Dati tecnici

- Pressione di flusso
  - minima 0,5 Ate
  - raccomandata 1 - 5 Ate
- Pressione di esercizio max. 10 Ate
- Pressione di prova 16 Ate

Per rispettare i valori di rumorosità, inserire un riduttore di pressione per pressioni statiche superiori a 5 Ate.

Evitare grandi differenze di pressione tra i raccordi di acqua fredda e calda.

- Portata con pressione di flusso a 3 Ate ca. 27 l/min
- Temperatura
  - Entrata acqua calda: max. 80 °C
  - Raccomandata per risparmio di energia: 60 °C
- Raccordo acqua
  - caldo - sx
  - freddo - dx

## Nota:

Se viene utilizzato un deviatore a 3 vie, è possibile collegarlo a una doccetta fissa o mobile.

## Importante:

**Per tutti i rubinetti da incasso è vietato montare valvole di intercettazione nella tubatura di uscita dell'acqua miscelata.**

## Installazione

### Predisporre la parete per l'installazione.

Preparare i fori per il miscelatore monocomando e le scanalature per le tubature.

### Inserire il miscelatore con la mascherina di montaggio.

V. il risvolto di copertina I per le tolleranze accettabili rispetto alle quote di installazione.

La superficie finita (A) deve essere compresa nell'ambito della mascherina di montaggio (X), v. risvolto di copertina II, fig. [1]. Assicurarsi che la freccia indicata sulla mascherina di installazione sia rivolta verso l'alto.

Ricorda dell'acqua calda a sinistra, dell'acqua fredda a destra.

**Allineare il miscelatore monocomando**, v. fig. [2], posizionando una livella sulle sporgenze della mascherina di montaggio (B).

Al fine di facilitare l'installazione del rubinetto sul muro, il corpo a incasso è dotato di fori per il fissaggio.

### Collegare le tubature

, v. fig. [3].

In caso fosse prevista l'installazione della batteria per uso doccia, il tappo (C) in dotazione deve essere inserito nella tubatura di uscita non utilizzata (sopra o sotto).

**Non utilizzare giunti brasati**, poiché si potrebbero danneggiare le marmitte di scarico installate.

Aprire le entrate dell'acqua calda e fredda e controllare la loro tenuta.

### Sciacquare bene le tubature.

Pulire la parete e piastrellarla.

**Non** rimuovere la mascherina di montaggio prima che l'installazione sia stata completata.

**Per i pezzi di ricambio** vedere il risvolto di copertina I (\* = accessori speciali).

# NL

## Toepassingsgebied

Deze kranen kunnen worden gebruikt in combinatie met:

- drukboilers
- thermisch gestuurde geisers
- hydraulisch gestuurde geisers

De combinatie met drukloze boilers (open warmwaterboilers) is **niet** mogelijk.

## Technische specificaties

- Waterdruk
  - min. 0,5 bar
  - aanbevolen 1 - 5 bar
- Werkdruk max. 10 bar
- Testdruk 16 bar

Voor het nakomen van de geluidswaarden dient men bij statische drukken boven 5 bar een drukreducerend ventiel in te bouwen.

Hogere drukverschillen tussen de koud- en warmwateraansluiting vermijden!

- Doorstroomcapaciteit bij 3 bar waterdruk: ca. 27 l/min
- Temperatuur
  - Warmwatertoevoer: max. 80 °C
  - Ter energiebesparing aanbevolen: 60 °C
- Wateraansluiting
  - warm - links
  - koud - rechts

## Opmerking

Door gebruik te maken van een 3-weg-omstelling kan deze kraan worden gecombineerd met een hoofd- en handdouchegarnituur.

## Belangrijk:

**Bij alle inbouw-mengkranen mogen achter de uitgang (mengwaterleiding) geen afsluiters worden gemonteerd.**

## Installatie

### Montagewand klaarmaken

Maak de gaten voor de eengreepsmengkraan en de sleuven voor de leidingen.

### Eengreepsmengkraan met inbouwsjabloon inbouwen

Raadpleeg de maatschets voor toegestane toleranties; zie uitvouwblad I.

Het afgewerkte wandoppervlak (A) moet zich ter hoogte (X) van het inbouwsjabloon bevinden; zie uitvouwblad II, afb. [1].

Let erop dat de pijl op het inbouwsjabloon naar boven wijst.

Het warme water moet links worden aangesloten, het koude rechts.

### Eengreepsmengkraan uitlijnen

, zie afb. [2].

Leg daarvoor een waterpas op de nokken van het inbouwsjabloon (B).

Om de kraan makkelijker tegen de wand te bevestigen, zijn in het kraanhuis gaten voorzien.

### Leidingen aansluiten

, zie afb. [3].

Is de inbouw als douchemengkraan voorzien, dan moet de meegeleverde stop (C) worden gebruikt om de vrije uitgang (onder of boven) af te dichten.

**Verbindingen mogen niet worden gesoldeerd** omdat dan de ingebouwde geluiddempers beschadigd kunnen worden.

Open de koud- en warmwatertoevoer en controleer de armatuur-aansluitingen op lekken.

### Leidingen doorspoelen.

De wand bepleisteren en met tegels bezetten.

Het inbouwsjabloon **niet** verwijderen vooraleer de installatie volledig klaar is.

**Reserveonderdelen**, zie uitvouwbaar blad I (\* = speciaal toebehoren).

**S****Användningsområde**

Drift är möjlig med:

- Tryckbehållare
  - Termiskt styrda genomströmningsberedare
  - Hydrauliskt styrda genomströmningsberedare
- Drift med lågtrycksbehållare (öppna varmvattenberedare) är ej möjlig!

**Teknisk data**

- Hydrauliskt tryck
  - min 0,5 bar
  - rekommenderat 1 - 5 bar
- Arbetsstryck max. 10 bar
- Provningsstryck 16 bar

För att inte överstiga ljudnivån ska en reduceringsventil installeras om vilotrycket överstiger 5 bar.

Större tryckdifferenser mellan kall- och varmvattenanslutningen måste undvikas!

- Kapacitet vid 3 bar hydrauliskt tryck: ca 27 l/min
- Temperatur
  - Varmvatteningång: max 80 °C
  - Rekommendation för energibesparing: 60 °C
- Vattenanslutning varmt - vänster  
kallt - höger

**Observera:**

Om man använder en 3-vägs-omkastare kan man kombinera denna armatur med en duschsil- och handduschgarnityr.

**Viktigt:**

**För alla inbyggnadsblandare gäller, att inga avstängningsventiler får efterkopplas i utloppet (blandvattenledningen).**

**Installation****Iordningställa väggen för inbyggnad**

Gör hålen för ettgreppsblandaren samt slitsarna för rörledningarna.

**Inbyggnad av ettgreppsblandaren med monteringsmall**

De tillåtna toleranserna hittar du på måttritningen, se utvinkningssidan I.

Den färdiga väggytan (A) måste befinna sig inom monteringsmallens område (X), se utvinkningssidan II. fig [1].

Observera att pilen på monteringsmallen måste visa i riktning uppåt.

Varmvattenanslutningen måste vara på vänster sida och kallvattenanslutningen på höger sida.

**Rikta ettgreppsblandaren, se fig [2].**

För att rikta ettgreppsblandaren lägger man ett vattenpass på nockarna på monteringsmallen (B).

För att lättare kunna fästa armaturen på väggen finns fästhål på huset.

**Anslut rörledningarna, se fig [3].**

Om man installerar garnityren som duschset måste man sätta in den bifogade proppen (C) i den öppna utgången (nere eller uppe) samt tätta den.

**En lödanslutning är inte tillåten**, eftersom den inbyggda ljuddämparen annars skulle kunna ta skada.

Öppna kall- och varmvattentillförseln och kontrollera att armaturanslutningarna är täta.

**Skölj rörledningarna.**

Putsa väggen färdigt och sätt på kakelplattorna.

Ta **inte** bort monteringsmallen innan installationen är avslutad.

**Reservdelar**, se utvinkningssidan I (\* = extra tillbehör).

**DK****Anvendelsesområde**

Kan anvendes i forbindelse med:

- tryk-varmtvandsbeholdere
  - termisk styrede gennemstrømningsvandvarmere
  - hydraulisk styrede gennemstrømningsvandvarmere
- Anvendelse i forbindelse med trykløse beholdere (åbne vandvarmere) er **ikke** mulig!

**Tekniske data**

- Tilgangstryk
  - min. 0,5 bar
  - anbefalet 1 - 5 bar
- Driftstryk max. 10 bar
- Prøvetryk 16 bar

Til overholdelse af støjværdierne skal der ved arbejdsdruk over 5 bar monteres en reduktionsventil.

Større trykforskelle mellem koldt- og varmtvandstilslutningen bør undgås!

- Gennemløb ved 3 bar tilgangstryk ca. 27 l/min
- Temperatur
  - Varmtvandstilgang: max. 80 °C
  - Anbefalet (energibesparende): 60 °C
- Vandtilslutning varmt - til venstre  
koldt - til højre

**Henvisning:**

Ved brug af en 3-vejsomstilling er det muligt at kombinere dette armatur med hoved-og håndbrusegarnitur.

**Vigtigt:**

**Ved alle indmuringsbatterier må der ikke efterkobles afspærringsventiler i afgangene f. eks. bruser-/ kar- afgang.**

**Installation****Forberedelse af indbygningsvæggen**

Lav huller til enhåndsblandingsbatteriet og slidser til rørledningerne.

**Indbygning af étgrebsblandingsbatteriet med indbygningsskabelonen.**

Tilladte tolerancer fremgår af måltegningen, se foldeside I.

Den færdige vægoverflade (A) skal ligge i indbygningsskabelonens område (X), se foldeside II, fig. [1].

Bemærk, at pilen på indbygningsskabelonen skal pege opad. Varmtvandstilslutningen skal foretages til venstre, koldt vandstilslutningen til højre.

**Étgrebsblandingsbatteriet rettes til, se ill. [2]**

Hertil lægges et vaterpas på indbygningsskabelonens knaster (B).

Til en lettere befæstigelse af armaturet på væggen er huset udstyret med befæstigelseshuller.

**Tilslutning af rørledningerne, se ill. [3]**

Hvis indbygningen skal anvendes som brusebatteri, skal den vedlagte prop (C) fastgøres i den frie udgang (nede eller oppe).

**Der må ikke foretages en loddeforbindelse**, da den kan beskadige den indbyggede støjdæmper.

Koldt-og varmtvandstilførslen åbnes; det skal kontrolleres, at armaturtilslutningerne er tætte.

**Rørledningerne skylles igennem.**

Væggen pudses færdig, og der sættes fliser op.

Indbygningsskabelonen må **ikke** afmonteres, før installationen er færdig.

**Reserve dele**, se foldeside I (\* = specialtilbehør).

## N

### Bruksområde

Kan brukes med:

- Trykkmagasiner
- Termisk styrte varmtvannsberedere
- Hydraulisk styrte varmtvannsberedere

Bruk med lavtrykkmagasiner (åpne varmtvannsberedere) er **ikke** mulig!

### Tekniske data

- Vanntrykk:
  - min. 0,5 bar
  - anbefalt 1 til 5 bar
- Driftstrykk maks. 10 bar
- Kontrolltrykk 16 bar

For å overholde støyverdiene må det ved trykk over 5 bar bygges inn en reduksjonsventil. Unngå større trykkforskjeller mellom kaldt- og varmtvannstilkobling!

- Gjennomstrømning ved 3 bar strømningsstrykk: ca. 27 l/min
- Temperatur
  - Varmtvannsinngang: maks. 80 °C
  - Anbefales til energiinnsparing: 60 °C
- Vanntilkobling varm - venstre kald - høyre

### Henvisning:

Ved bruk av en tre-veis-omstilling er det mulig å kombinere denne armaturen med hode- og hånddusjgarnityr.

### Viktig:

**Ved alle innbyggingsbatterier må det ikke etterkoples stoppekraner i avgang (blandingsvannledning).**

## Installasjon

### Innbygningsvegg prefabrikeres

Fremstill hull for enhånds-blandebatteriet og slisser for rørledningene.

### Bygg inn enhånds-blandebatteri med innbygnings-sjablone.

Tillatte toleranser kan man finne ut av måltegningen, se klaffside I. Den ferdige veggoverflaten (A) må ligge i området (X) til innbygnings-sjablongen, se klaffside II, bilde [1].

Vær oppmerksom på at innbygnings-sjablongen pil må peke oppover.

Varmtvannstilkobling på venstre, kaldtvannstilkobling på høyre side.

**Rette inn enhånds-blandebatteriet**, se bilde [2].

Legg dertil et vaterpass på kammene til innbygnings-sjablongen (B). For et enklere feste av armaturen på veggen finnes festehull på huset.

**Rørledningene tilkoples**, se bilde [3].

Hvis innbyggingen av et dusjbatteri er planlagt må den vedlagte stoppeproppen (C) tettes inn i avgangen som forblir fri (nede eller oppe).

**Loddeforbindelser er ikke tillatt** fordi de kan skade den innebygde lydtemperen.

Kaldt- og varmtvannstilførsel åpnes og armaturtilkoplinger kontrolleres for tetthet.

**Spyl rørledningene.**

Vegg pusses ferdig og flislegges.

Demonter **ikke** innbygnings-sjablongen før ferdig-installasjon.

**Reservedeler**, se utbrettside I (\* = ekstra tilbehør).

## FIN

### Käyttöalue

Käyttö on mahdollista:

- painesäiliöiden
- termisesti ohjattujen läpivirtauskuumentimien
- hydraulisesti ohjattujen läpivirtauskuumentimien kanssa.

Käyttö paineettomien säiliöiden (avoimien boilerien) kanssa ei ole mahdollista.

### Tekniset tiedot

- virtauspaine
  - min. 0,5 baria
  - suositus 1 - 5 baria
- käyttöpaine maks. 10 baria
- koepaine 16 baria

Meluarvoista kiinnittämiseksi on laitteeseen asennettava paineenalennusventtiili lepopaineen ylittäessä 5 baria.

Edellistä suurempia paine-eroja kylmä- ja lämminvesiliitäntän välillä on vältettävä!

- läpivirtaus, kun virtauspaine on 3 baria: n. 27 l/min
- lämpötila
  - lämpimän veden tulo: maks. 80 °C
  - energian säästämiseksi suositellaan: 60 °C
- vesiliitäntä lämmin - vasemmalla kylmä - oikealla

### Ohje:

Kolmitie vaihdinta käyttäessä hana voidaan yhdistää seinä- ja käsisuihkuihin.

### Tärkeää:

**Piiloasennushanan lähtöihin (sekoitusvesijohto) ei saa kytkeä jälkikäteen sulkuventtiilejä.**

## Asennus

### Asennuseinän valmistelutyöt

Poraaja yksiotethanalle reiät ja tee putkiaukot.

### Yksiotethanan asentaminen asennuslevyn avulla.

Sallitut toleranssit näkyvät mittapiirroksista, ks. kääntöpuolen sivu I. Valmistellun seinäpinnan (A) on oltava asennuslevyn alueella (X), ks. kääntöpuolen sivu II, kuva [1].

Huomaa, että asennuslevyn nuolen on osoitettava ylöspäin.

Lämminvesiliitäntä on asennettava vasemmalle, kylmävesiliitäntä oikealle.

**Yksiotethanan suoritus**, ks. kuva [2].

Aseta asennuslevyn (B) ulokkeiden päälle vesivaaka.

Hanan kiinnittämistä helpottavat sen suojuksessa olevat valmiit kiinnitysreiät.

**Putkiliitäntä**, ks. kuva [3].

Jos hanaa on tarkoitus käyttää suihkusekoittimena, on oheinen tulppa (C) asetettava vapaaksi jäävään liitäntään (alhaalla tai ylhäällä) ja tiivistettävä.

**Liitoksia ei saa tehdä juottamalla**, koska tämä saattaisi vahingoittaa hanassa olevia äänenvaimentimia.

Avaa kylmän ja lämpimän veden tulo ja tarkista hanan liitäntöjen tiiviyys.

**Putkistojen nuuhtelu.**

Viimeistele seinän rappaus ja laatoita se.

Älä irrota asennuslevyä ennen **kuin** suoritat loppuasennuksen.

**Varaosat**, ks. kääntöpuolen sivu I (\* = lisätarvike).



PL

## Zakres stosowania

Możliwe jest użytkowanie z:

- ciśnieniowymi podgrzewaczami pojemnościowymi wody
  - przepływowymi podgrzewaczami wody włączanymi termicznie
  - przepływowymi podgrzewaczami wody włączanymi ciśnieniowo
- Użytkowanie z bezciśnieniowymi podgrzewaczami wody (pracującymi w systemie otwartym) **nie** jest możliwe!

## Dane techniczne

- Ciśnienie przepływu  
- min. 0,5 bar  
- zalecane 1 - 5 bar
- Ciśnienie robocze, maks. 10 bar
- Ciśnienie kontrolne 16 bar

Dla osiągnięcia wartości wygłuszenia hałasu należy w przypadku ciśnienia spoczynkowego przekraczającego 5 bar zbudować reduktor ciśnienia.

Należy unikać większych różnic ciśnienia pomiędzy wodą zimną i ciepłą!

- Natężenie przepływu przy ciśnieniu przepływu 3 bar: ok. 27 l/min
- Temperatura:  
na doprowadzeniu gorącej wody: maks. 80 °C  
zalecana temperatura energooszczędna: 60 °C
- Podłączenie wody woda  
gorąca - strona lewa  
woda zimna - strona prawa

## Wskazówka:

Poprzez użycie przełącznika o trzech końcówkach istnieje możliwość połączenia tej armatury z takim zestawem prysznicowym, w którym odrębnie występuje głowka przysięciana oraz ręczna!

## Ważna wskazówka:

**W przypadku wszystkich baterii podtynkowych nie wolno stosować na przewodzie wylotowym wody żadnych zaworów odcinających.**

## Instalowanie

### Przygotowanie ściany do montażu

Przygotować otwory do jednoręcznego kranu mieszającego, jak również szczeliny dla przewodów rurowych.

### Jednoręczny kran wbudować w/g szablonu.

Dozwolona tolerancja uwidoczniiona na rys. patrz instrukcja I. Gotowa powierzchnia ściany (A) musi leżeć w powierzchni (X) szablonu budowy, patrz str. II. instrukcji, rys. [1]. Należy zwrócić uwagę, aby strzałka szablonu budowy wskazywała do góry.

Podłączenie wody ciepłej musi się znajdować po lewej, a zimnej - po prawej stronie.

### Ustawieni armatury, patrz rys. [2].

Wypoziomować przy użyciu wypustów na szablonie (B).

Aby ułatwić umieszczenie armatury w ścianie, umieszczono otwory w obudowie.

### Podłączenie instalacji, patrz rys. [3].

Jeżeli przewidziano budowanie baterii natryskowej, należy załączoną zatyczką (C) uszczelnić wolne ujęcie. (na dole lub na górze).

**Nie należy stosować połączeń lutowanych**, ponieważ mogą zostać uszkodzone wbudowane tłumiki dźwięku.

Otworzyć dopływ zimnej i ciepłej wody, sprawdzić szczelność połączeń armatury.

### Przepłukać instalację zasilającą.

Ścianę wyrównać i wygładzić.

**Nie demontować szablonu obudowy przed zakończeniem instalacji.**

**Części zamienne**, zob. str. rozkładana I (\* = wyposażenie specjalne).

UAE

## التركيب

يتم تهيئة الحائط الذي يتم التركيب فيه.  
يتم إعداد الثقوب اللازمة لخلاط اليد الواحدة وكذلك المجاري اللازمة لخطوط المواسير.

تركيب خلاط اليد الواحدة بقالب التركيب.  
درجات التفاوت المسموح بها يمكن الإطلاع عليها في رسم المقاييس، انظر الصفحة المطوية 1.

مسطح الحائط الذي تم إعداده (A) يلزم أن يقع في نطاق (X) الخاص بقالب المعايير، انظر الصفحة المطوية 1، رسم [1].

عليكم مراعاة أن يكون السهم الموجود على قالب التركيب متجهاً لأعلى.  
وصلة المياه الساخنة يلزم أن تكون على اليسار، وصلة المياه الباردة يلزم أن تكون على اليمين.

**ضبط وضع خلاط اليد الواحدة**، انظر رسم [2].  
للقيام بذلك عليكم وضع ميزان ماء على نواتي قالب التركيب (B).

### جديد!

لتسهيل تركيب وحدة الخلاط على الحائط فقد تم تزويد جسم الخلاط بثقوب للتثبيت.

**توصيل خط المواسير**، انظر رسم [3].  
إذا كان من المخطط له أن يتم التركيب كوحدة خلاط رشاشة (دش)، عندئذ يلزم إحكام تثبيت السدادة (C) المرفقة في مخرج الصرف الحر (سفلي أو علوي).

غير مسموح بإجراء وصل عن طريق اللحام، نظراً لأن القيام بذلك قد يتسبب في الإضرار بكاتمات الصوت المركبة.

يتم فتح التغذية بالمياه الساخنة والباردة ويتم فحص وصلات وحدة الخلاط من حيث إحكامها وعدم تسرب الماء منها.

يتم إنهاء تمليط الحائط ولصق البلاط عليه.

قالب التركيب لا يتم استيعاده قبل إتمام التركيب.

## مجالات الاستعمال

يمكن التشغيل مع:

- مسخنات خزانات الضغط
- مسخنات الماء الفورية ذات التحكم الحراري
- مسخنات الماء الفورية ذات التحكم الهيدروليكي

التشغيل مع مسخنات الخزانات منعدمة الضغط (أجهزة إعداد الماء الساخن المفتوحة) غير ممكن.

## البيانات التقنية:

- ضغط الانسياب
- حد أدنى
- المنصوح به
- ضغط التشغيل حد أقصى
- ضغط الاختبار

للالتزام بمنسوب الضجيج يلزم عند نسب الضغط الساكن التي تتعدى 5 بار أن يتم تركيب مخفض ضغط. يجب تجنب وجود نسب تفاوت عالية بين ضغط توصيلات المياه الساخنة والباردة!

- نسبة الانسياب عند ضغط انسياب قدره 3 بار: حوالي 27 لتر/دقيقة
- درجة الحرارة

مدخل المياه الساخنة:  
المنصوح بها للاقتصاد في استهلاك الطاقة

- توصيلة المياه
- ساخن - يسار
- بارد - يمين

### تنبيه:

من خلال استخدام محول ثلاثي الوصلات تتاح إمكانية دمج وحدة الخلاط هذه مع أطلق رشاشة (دش) للرأس واليدين.

### هام:

في كل وحدات الخلاط التي تركب تحت الملائ لا يجوز تركيب صمامات غلق لاحقة في المخرج (خط ماء مخلوط).



## Εφαρμογές

Η λειτουργία είναι δυνατή με:

- συσσωρευτές πίεσης
- θερμικά ρυθμιζόμενους ταχυθερμαντήρες
- υδραυλικά ρυθμιζόμενους ταχυθερμαντήρες

Η λειτουργία με συσσωρευτές χωρίς πίεση (ανοικτά συστήματα ζεστού νερού) **Δεν** είναι δυνατή.

## Τεχνικά στοιχεία:

- Πίεση ροής  
-ελάχιστη 0,5 bar
- μέγιστη 1-5 bar
- Πίεση λειτουργίας - μέγιστη 10 bar
- Πίεση ελέγχου 16 bar

Για την τήρηση των ορίων θορύβου, θα πρέπει να τοποθετηθεί μια συσκευή μείωσης της πίεσης στα 5 bar.

Πρέπει να αποφεύγονται μεγαλύτερες διαφορές πίεσης μεταξύ παροχής κρύου και ζεστού νερού.

- Ροή με πίεση στα 3 bar: περ. 27 l/λεπτό
- Θερμοκρασία  
Παροχή ζεστού νερού: μέγιστη 80 °C
- Για εξοικονόμηση ενέργειας συνιστώνται: 60 °C
- Σύνδεση παροχών νερού ζεστό - αριστερά  
κρύο - δεξιά

## Σημείωση:

Χρησιμοποιώντας τον τρίοδο διακόπτη, υπάρχει δυνατότητα να συνδέσετε αυτή τη μπαταρία με το τηλέφωνο.

## Σημαντικό:

**Στις μπαταρίες που είναι εγκατεστημένες κάτω από το σοβά, δεν πρέπει να τοποθετούνται βαλβίδες αποκλεισμού μετά την έξοδο του νερού (σωλήνας μεικτού νερού).**

## Τοποθέτηση

### Ετοιμάστε τον τοίχο για την τοποθέτηση.

Ανοίξτε οπές για το μείκτη και αυλάκια για τους σωλήνες.

### Τοποθετήστε το μείκτη χρησιμοποιώντας τον οδηγό συναρμολόγησης.

Τα επιτρεπόμενα επίπεδα ανοχής αναγράφονται στο σχεδιάγραμμα του Αναπτύγματος I.

Η επιφάνεια του τοίχου (A) πρέπει να βρίσκεται στην περιοχή (X) του οδηγού συναρμολόγησης, βλ. Ανάπτυγμα II, εικ. [1].

Βεβαιωθείτε ότι το βέλος του οδηγού συναρμολόγησης έχει φορά προς τα επάνω.

Η παροχή ζεστού νερού πρέπει να συνδεθεί στα αριστερά, η παροχή κρύου νερού στα δεξιά, όπως φαίνονται από τη θέση λειτουργίας.

### Ζυγοσταθμίστε το μείκτη, βλ. εικ. [2].

Για να γίνει αυτό, τοποθετήστε ένα αλφάδι στη μεταλλική επιφάνεια του οδηγού συναρμολόγησης (B).

Στη συσκευασία, υπάρχουν οπές συναρμολόγησης προκειμένου να απλοποιηθεί η συναρμολόγηση της επιφάνειας στον τοίχο.

### Συνδέστε τους σωλήνες, βλ. εικ. [3].

Αν προβλέπεται τοποθέτηση μπαταρίας τηλεφώνου, θα πρέπει η τάπα (C) που τη συνοδεύει να τοποθετηθεί στεγανά στην ελεύθερη έξοδο (κάτω ή πάνω).

**Οι ενώσεις δεν πρέπει να συγκολληθούν**, διότι διαφορετικά οι ενσωματωμένοι μηχανισμοί απορρόφησης του ήχου θα μπορούσαν να καταστραφούν.

Ανοίξτε τις παροχές ζεστού και κρύου νερού και ελέγξτε τις συνδέσεις για διαρροές.

### Ξεπλύντε τους σωλήνες.

Σοβαντίστε τον τοίχο και τοποθετήστε πλακάκια.

Μην αφαιρέσετε τον οδηγό συναρμολόγησης πριν ολοκληρωθεί η τοποθέτηση.

**Ανταλλακτικά**, βλ. αναδιπλούμενη σελίδα I (\* = προαιρετικός εξοπλισμός).



## Rozsah použití

Provoz je možný:

- s tlakovými zásobníky
- tepelně řízenými průtokovými ohřivači
- hydraulicky řízenými průtokovými ohřivači.

Provoz s beztlakovými zásobníky (otevřenými zařízeními na přípravu teplé vody) **není** možný.

## Technické údaje

- Proudový tlak  
- min. 0,5 barů
- doporučeno 1 - 5 barů
- Provozní tlak max. 10 barů
- Zkušební tlak 16 barů

Při klidových tlacích, vyšších než 5 barů, je třeba zabudovat redukční ventil, aby byly dodrženy hlukové hodnoty podle.

Je nutné zabránit vyšším tlakovým rozdílům mezi připojením studené a teplé vody!

- Průtok při proudovém tlaku 3 bary: cca 27 l/min
- Teplota  
Vstup teplé vody: nejvýše 80 °C
- Pro úsporu energie se doporučuje: 60 °C
- Připojení vody  
teplá - vlevo  
studená - vpravo

## Upozornění:

Při použití 3-cestného přepojení je možné kombinovat tuto armaturu s pevnou a ruční sprchovou garniturou.

## Důležité:

**Při všech zapuštěných bateriích nesmí být ve výtoku (vedení smíšené vody) dodatečně zapojeny uzavírací ventily.**

## Instalace

### Příprava montážní stěny

Zhotovte otvory pro jednopákovou baterii, jakož i výřezy pro potrubí.

### Zamontování jednopákové baterie pomocí montážní šablony.

Přípustné tolerance jsou zřejmě z kótovaného vykresu, viz skládací strana I.

Hotový povrch stěny (A) musí ležet v prostoru (X) montážní šablony, viz skládací strana II, zobr. [1].

Dbejte na to, aby šipka na montážní šabloně směřovala nahoru.

Napojení teplé vody se musí provést vlevo a napojení studené vody vpravo.

### Vyrovnejte jednopákovou baterii, viz zobr. [2].

Položte za tímto účelem vodováhu na vačky montážní šablony (B).

Pro snadné upevnění armatury na stěnu jsou připravené upevňovací otvory na krytu.

### Napojte potrubí, viz zobr. [3].

Při vestavbě sprchové baterie, musí být přiložená zátka (C) utěsněna v nepoužitém odtoku (dole nebo nahoře).

**Nesmí se provést spojení pájením** neboť by mohly být poškozeny zabudované tlumiče.

Otevřete přívod studené a teplé vody a přezkoušejte těsnost napojení armatur.

### Propláchnout potrubí.

Omítněte načisto stěnu a obložte ji dlaždičkami.

**Nedemontujte** montážní šablonu dříve než ukončíte instalaci.

**Náhradní díly**, viz skládací strana I (\* = zvláštní příslušenství).

## H

### Alkalmazási terület

Üzemeltetése lehetséges:

- nyomás alatti tartályokkal,
- termikusan vezérelt átfolyó-rendszerű vízmelegítővel,
- hidraulikus vezérlésű átfolyó-rendszerű vízmelegítővel.

Nyomás nélküli /átfolyó-rendszerű/ vízmelegítővel **nem** működtethető!

### Műszaki adatok

- kifolyási nyomás:  
min. 0,5 bar  
javasolt: 1-5 bar
- üzemi nyomás: max. 10 bar
- próbanyomás: 16 bar

5 bar feletti nyugalmi nyomás esetén nyomáscsökkentő építendő be

Kerüljük a hideg- és melegvízcsatlakozások közötti nagyobb nyomáskülönbséget!

- Átfolyás 3 bar kifolyási nyomásnál: kb. 27 liter/perc
- Hőmérséklet  
melegvíz-bemenet: legfeljebb 80 °C.  
Energiamegtakarítás céljából javasoljuk a 60 °C hőmérsékletet
- Csővezeték-csatlakozás: meleg - bal  
hideg - jobb

### Figyelem!

A kádcsaptelep váltóját kád/zuhany váltása helyett fix fejuzuhany/ kérizuhany átállításra is lehet használni.

### Fontos tudnivaló:

**Falba süllyesztett csaptelepeknél a kifolyóba (a kevert víz vezetékébe) nem szerelhető elzárószelep!**

## Szerelése

### A fal előkészítése

Készítsük el a lyukakat az egykarú csaptelepnek, valamint a vajatokat a csővezetékeknek.

### Az egykarú csaptelepet a beépítő sablon segítségével szereljük be.

A megengedett tűrések a méretrajzon láthatók, ld. az I. kihajtható oldalt!

A kész falfelület síkja (A) a beépítő sablon vastagságán belül (X) legyen, ld. a II. kihajtható oldalon az [1] ábrát!

Ügyeljünk arra, hogy a beépítő sablonon a nyíl felfelé mutasson. A melegvíz-csatlakozás bal, a hidegvíz-csatlakozás pedig jobb oldalon van.

**Allítsuk be a helyére az egykarú csaptelepet**, ld. a [2] ábrát! Ehhez helyezzünk egy vízmértéct a beépítő sablon (B) csomjaira.

A szerelvénynek a falon történő egyszerűbb rögzítésére annak burkolatán rögzítőfuratok találhatóak.

### Csatlakoztassuk a csővezetéseket

, ld. a [3] ábrát!

Ha a szerelvényt zuhany csaptelepként kívánjuk használni, akkor a mellékelt zárócsavart (C) a szabadon maradó kifolyóba (fent vagy lent) be kell csarvanni.

**Forrasztani nem szabad**, mivel az a beépített zajcsillapító sérülését idézheti elő.

Nyissuk meg a hideg- és melegvizet, és ellenőrizzük a szerelvénycsatlakozások tömítettségét.

### Öblítsük át a csővezeteket.

A falat vakoljuk be, majd csempézzük le.

A beépítő sablont a készreszerelés előtt **ne vegyük le!**

**Cserealkatrészek**, lásd az I kihajtható oldalon (\* = speciális tartozékok).

## P

### Campo de utilização

A sua utilização é possível com:

- Termoacumuladores de pressão
- Esquentadores com comando térmico
- Esquentadores com comando hidráulico

**Não** é possível utilizar com reservatórios sem pressão (aquecedores de água abertos).

### Dados técnicos

- Pressão de utilização  
- mín. 0,5 bar  
- recomendada 1 - 5 bar
- Pressão de funcionamento máx. 10 bar
- Pressão de teste 16 bar

Para respeitar os valores de ruído, deve ser montado um redutor de pressão para pressões estáticas superiores a 5 bar.

Devem ser evitados grandes desequilíbrios de pressão entre as ligações de água fria e quente!

- Caudal à pressão dinâmica de 3 bar: ca. 27 l/min
- Temperatura  
Entrada de água quente: máx. 80 °C  
Recomendada para poupar energia: 60 °C
- Ligação da água quente - esquerda  
fria - direita

### Nota:

Através da utilização de um comutador de três posições, há a possibilidade de combinar esta armação com um chuveiro fixo e um chuveiro de mão

### Importante:

**Não podem ser colocadas válvulas de fecho à saída (cano da água misturada) dos conjuntos base.**

## Instalação

### Prepare a parede de montagem.

Faça os furos para a misturadora, bem como as fendas para a canalização.

### Monte a misturadora com a matriz de montagem.

Pode obter a tolerância permitida a partir do diagrama de medidas, consulte o desdobrável I.

A superfície da parede (A) pronta deve encontrar-se na zona (X) da matriz de montagem, consulte o desdobrável II, fig. [1].

Tenha atenção ao facto de a seta da matriz de montagem ter de apontar para cima.

A ligação de água quente deve ser feita à esquerda e a de água fria à direita.

### Alinhe a misturadora de uma mão

, consulte a fig. [2].

Para isso coloque um nível de bolha sobre o excêntrico da matriz de montagem (B).

Para uma fixação mais simples da torneira à parede, encontram-se furos de fixação na estrutura.

### Faça a ligação dos canos

, consulte a fig. [3].

Se estiver prevista a montagem de uma torneira para chuveiro, é necessário vedar a saída (superior ou inferior) que sobra com o bujão (C) incluído.

**Não é permitida uma ligação soldada**, uma vez que pode danificar os amortecedores incorporados.

Abra a entrada de água fria e quente, e verifique a estanqueidade das ligações da armação.

### Purgue os canos.

Acabe de rebocar e de colocar os azulejos na parede.

**Não** desmonte a matriz de montagem antes de ter terminado a instalação.

**Peças sobresselentes**, consulte a página desdobrável I (\* = acessórios especiais).

**TR****Kullanma Alanı**

- Basıncılı hava kaplarıyla
- termik kumandalı sürekli akışlı su ısıtıcılarıyla
- Hidrolik kumandalı sürekli akışlı su ısıtıcılarıyla çalıştırılabilir Basıncısız hava kaplarıyla (açık su ısıtıcılarıyla) **çalıştırılmaz!**

**Teknik Özellikleri**

- Akış basıncı
  - Min. 0,5 bar
  - Tavsiye olunan 1 - 5 bar
- Statik basıncı Max. 10 bar
- Kontrol basıncı 16 bar

Gürültü düzeyine uymak için 5 bar'ın üzerindeki statik basınçlarda bir basınç düşürücü takılması gereklidir.

Soğuk ve sıcak su bağlantıları arasındaki basınç farkının yüksek olmasından kaçınılmalıdır.

- 3 bar akım basıncında akım hacmi: yakl. 27 L/Dak.
- Sıcaklık
  - Sıcak su girişi: Azami 80 °C
  - Enerji tasarrufu için tavsiye olunan: 60 °C
- Su bağlantısı
  - Sıcak - sol
  - Soğuk - sağ

**Açıklama:**

Bu armatür 3-Yollu divertör ile tepe duşu ve ebluşu ile birlikte kullanılabilir.

**Önemli:**

**Bütün gömme muslukların çıkışlarında (karışık su borusu) sonradan kapama valfi devreye sokulması yasaktır.**

**Montaj****Montaj duvarını hazırlayın**

Tek kollu musluk için delikleri delin ve boru için oyukları oyun.

**Tek kollu musluğu montaj şablonuna göre takın.**

Müsaade olunan tolerans limitleri ölçülü çizimlerde belirtilmektedir, bkz. Katlanır kapak I.

Hazır duvarın yüzeyinin (A) montaj şablonu alanında (X) bulunması gereklidir, bkz. Katlanır kapak II, şekil [1].

Montaj şablonundaki okun yukarı bakmasına dikkat edin.

Sıcak su bağlantısının sola ve soğuk su bağlantısının sağa takılması gereklidir.

**Tek kollu musluğu ayarlayın, bkz. şekil [2].**

Bunun için montaj şablonunun (B) ortasına bir su terazisi koyun.

Armatürü duvara kolayca tutturmak için gövdede tutturma delikleri öngörülmüştür.

**Boruları takın, bkz. şekil [3].**

Montajın perlatör olarak yapılmasının öngörülmüş olması halinde, ilişikteki tapanın (C) boş kalan çıkışa (üstte veya altta) takılması gereklidir.

Takılı susturucularda tahribat yapabileceği nedeniyle lehim yapılması **yasaktır**.

Soğuk ve sıcak su vanalarını açın ve armatür bağlantılarının sızdırmazlığını kontrol edin.

**Suyu açarak boruları içini temizleyin.**

Duvarı sıvayarak tamamlayın ve fayans döşeyin.

Montaj şablonunu montaj tamamlanmadan önce çıkartmayın.

**Yedek parça, bkz. katlanır sayfa I (\* = Özel aksesuar).**

**SK****Oblast' použitia**

Prevádzka je možná s:

- tlakovými zásobníkmi
  - tepelne riadenými prietokovými ohrievačmi
  - hydraulicky riadenými prietokovými ohrievačmi
- Prevádzka s beztlakovými zásobníkmi (otvorené ohrievače vody) **nie** je možná.

**Technické údaje**

- Hydraulický tlak
  - min. 0.5 bar
  - odporúčaný 1 - 5 bar
- Prevádzkový tlak max. 10 bar
- Skúšobný tlak 16 bar

Na dodržanie hodnôt hlučnosti zabudujte pri kľudovom tlaku nad 5 bar, redukčný ventil.

Vyhýbajte sa vyšším tlakovým rozdielom medzi prípojkou teplej a studenej vody!

- Prietok pri hydraulickom tlaku 3 bar: cca. 27 l/min
- Teplota
  - Vstup teplej vody: najviac 80 °C
  - Na ušetrenie energie odporúčame: 60 °C
- Prípojka vody
  - teplá - vľavo
  - studená - vpravo

**Upozornenie:**

Pri použití 3-cestného prestavovača je možné skombinovať túto armatúru s pevnou (oblúkovou) alebo ručnou sprchou.

**Dôležité:**

**Pri všetkých zapustených batériách nesmú byť vo vývode (vedenie zmiešanej vody) napojené žiadne uzatváracie ventily.**

**Inštalácia****Prípravit' montážnu stenu**

Urobiť diery pre jednoruký zmiešavač a drážky pre rúrky.

**Zabudovať' jednoruký zmiešavač s osadzovacou šablónou.**

Prípustné tolerancie sú viditeľné v rozmerovom nákrese, pozri stranu I.

Hotový povrch steny (A) sa musí nachádzať v oblasti (X), osadzovacej šablóny, pozri stranu II, obr. [1].

Dbajte na to, aby šípka na osadzovacej šablóne ukazovala smerom nahor.

Prípojka teplej vody musí byť vľavo a prípojka studenej vody vpravo.

**Vyrovnanie jednorukého zmiešavača, pozri obr. [2].**

Vodováhu položiť na záružky osadzovacej šablóny (B).

Pre jednoduchšie upevnenie armatúry na stenu, sú v domčeku na to predurčené upevňovacie diery.

**Prípojenie rúrok, pozri obr. [3].**

Ak je osadenie predurčené ako sprchová batéria, musí sa priložená zátkka (C) utiesniť vo voľnom vývode (hore alebo dole).

**Letované prepojenie nesmie byť vykonané, pretože by sa mohli poškodiť namontované tlmíče hluku.**

Otvoriť prívod teplej a studenej vody a preskúšať tesnosť prípojok armatúr.

**Rúrky premyť.**

Dokončiť omietku steny a obložiť.

**Nedemontovať'** osadzovaciu šablónu pred konečnou inštaláciou.

**Náhradné diely, pozri skladaciu stranu I (\* = zvláštne príslušenstvo).**

## SLO

### Področje uporabe

Delovanje je možno z:

- Tlačnimi zbiralniki
- Termičnimi pretočnimi grelniki
- Hidrauličnimi pretočnimi grelniki

**Ni možno** delovanje v povezavi z netlačnimi zbiralniki (odprte naprave za toplo vodo).

### Tehnični podatki

- Pretočni tlak
  - min. 0,5 bar
  - priporočeno 1 - 5 bar
- Delovni tlak maks. 10 bar
- Preskusni tlak 16 bar

V primeru, da tlak v mirovanju presega 5 barov, je potrebno vgraditi reducirni ventil.

Potrebno je preprečiti večje razlike v tlaku med priključkom hladne in tople vode!

- Pretok pri pretočnem tlaku 3 bar: ca. 27 l/min
- Temperatura
  - Dotok tople vode: maks. 80 °C
  - Za prihranek energije se priporoča: 60 °C
- Vodni priključek
  - toplo - levo
  - mrazlo - desno

### Opozorilo:

Pri uporabi 3-smerne-preusmeritve obstaja možnost, da to armaturo kombinirate z garnituro prhe za glavo in ročno prho.

### Pomembno:

**Ne dovoljeno dodatno priključiti protipovratne ventile pri vseh podometnih baterijah, na iztoku (napeljava za mešano vodo).**

## Vgradnja

### Priprava mesta- stena vgraditve

Potrebno je napraviti utore za enoročajno mešalno baterijo kot tudi odprtine za cevovod.

### S pomočjo vgradne šablone vgradite enoročajno mešalno baterijo.

Dopustna odstopanja od mer so na risbi z merami, glej zložljivo stran I.

Končana površina stene (A) se mora nahajati v območju (X) vgradne šablone, glej zložljivo stran II, slika [1].

Bodite pozorni na to, da je puščica na vgradni šablono obrnjena navzgor.

Priključek tople vode mora potekati levo, priključek hladne vode desno.

### Izravnava enoročne mešalne baterije, glej sliko [2].

Položite vodno tehtnico na odmične nastavke na vgradni šablono (B). Za enostavnejšo pritrditev armature na steno so predvidene pritrdilne izvrtine na ohišju.

### Priključite cevovode, glej sliko [3].

Če je predvidena vgradnja kot baterija za prho, je potrebno s priloženimi čepi (C) zatesniti proste izhode (spodaj in zgoraj).

### Povezav ne smete izvajati z lotanjem, ker lahko poškodujete vgaženi dušilnik šumov.

Odprite dotok hladne in tople vode ter preverite tesnjenje armaturnih priključkov!

### Izperite cevovod.

Steno dokončno očistite in obložite s ploščicami.

Vgradne šablone **ne smete** odstraniti, dokler vgradnja ni končana.

**Nadomestni deli**, glej zložljivo stran I ( \* = posebna oprema).

## HR

### Područje primjene

Može se koristiti s:

- tlačnim spremnicima
  - toplinski upravljanim protočnim grijačima vode
  - hidraulički upravljanim protočnim grijačima vode
- Upotreba s bestlačnim spremnicima (otvorenim grijačima vode) nije moguća.

### Tehnički podaci

- Hidraulički tlak
  - minimalno 0,5 bar
  - preporučeno 1 - 5 bar
- Maksimalni radni tlak 10 bar
- Ispitni tlak 16 bar

Ako tlak mirovanja premašuje 5 bar, onda je potrebno ugraditi reduktor tlaka.

Moraju se izbjegavati veće razlike u tlakovima između priključka hladne i tople vode!

- Protok kod hidrauličnog tlaka od 3 bar: oko 27 l/min
- Temperatura
  - Dovod tople vode: maks. 80 °C
  - Radi uštede energije preporučuje se: 60 °C
- Priključak na dovod vode
  - toplo - lijevo
  - hladno - desno

### Napomena:

Upotrebom trosmjernog preusmjerivača moguće je kombinirati ovu armaturu s garniturom tuša iznad glave i ručnog tuša.

### Važno:

**Kod svih podžbuknih baterija, u izlazu (tj. dovodu miješane vode) ne smiju se postavljati dodatni zaporni ventili.**

## Ugradnja

### Najprije izradite ugradni zid

Probušite otvore za jednoručnu miješalicu i proreze za cijevne vodove.

### Ugradite jednoručnu miješalicu pomoću šablone za ugrađivanje.

Dopuštena odstupanja prikazana su na dimenzijskom crtežu, pogledajte preklapnu stranicu I.

Završena površina zida (A) mora se nalaziti u području (X) šablone za ugrađivanje, pogledajte preklapnu stranicu II, sl. [1].

Strelica na šablono za ugrađivanje obavezno mora biti usmjerena prema gore.

Priključak tople vode mora biti lijevo, a priključak hladne vode desno.

### Izravnajte jednoručnu miješalicu, pogledajte sl. [2].

U tu svrhu postavite libelu na grebene šablone za ugrađivanje (B).

Radi što jednostavnijeg pričvršćivanja armature na zid, na kućištu su u tu svrhu predviđeni pričvršni otvori.

### Priključite cjevovode, pogledajte sl. [3].

Ako je potrebno ugraditi bateriju za tuš, potrebno je zabrtviti priloženi čep (C) u slobodan izlaz (gore ili dolje).

### Spajanje se ne smije izvršiti lemljenjem, jer se time može oštetiti ugrađeni prigušivač zvuka.

Otvorite dovod hladne i tople vode te ispitajte zabrtvljenost priključaka miješalice.

### Isperite cjevovode.

Ožbukajte zid i postavite pločice.

Šablona za ugrađivanje **ne smije** se demontirati prije dovršetka ugradnje.

**Zamjenski dijelovi**, pogledajte preklapnu stranicu I ( \* = dodatna oprema).



### Приложение

Възможна е експлоатация с:

- Хидроаккумулятори
  - Проточни водонагреватели с термично управление
  - Проточни водонагреватели с хидравлично управление
- Експлоатация с безнапорни резервоари (отворени водонагреватели) **не е** възможна.

### Технически данни

- Хидравлично налягане
  - мин. 0,5 бара
  - препоръчително 1 - 5 бара
- Работно налягане макс. 10 бара
- Изпитвателно налягане 16 бара

При постоянно налягане над 5 бара трябва да се вгради редуктор на налягането.

Да се избягват големи разлики между наляганята във водопроводите на студената и топлата вода!

- Разход при 3 бара налягане на потока: прил. 27 л/мин.
- Температура
  - на топлата вода при входа: макс. 80 °C
  - Препоръчва се за икономия на енергия: 60 °C
- Водопроводни връзки
  - топла – в ляво
  - студена – в дясно

### Указание:

Чрез употребата на трипътен превключвател се предоставя възможността тази арматура да се комбинира с ръчен душ и душ за глава.

### Важно:

**При всички батерии за вграждане не трябва да се монтират спирателни вентили на изхода (водопровода) за смесената вода.**

### Монтаж

#### Подгответе стената за вграждане на арматурата

Пробийте дупки за смесителната батерия както и канали за тръбопроводите.

#### Монтирайте смесителната батерия заедно с монтажния шаблон.

Допустими отклонения в разстоянията са показани на чертежа с размерите, виж страница I.

Готовата повърхност на стената (А) трябва да лежи в областта (Х) на монтажния шаблон, виж страница II, фиг. [1]. Обърнете внимание на факта, че стрелката на монтажния шаблон трябва да сочи нагоре.

Изводът за топлата вода трябва да е отляво, за студената – отдясно.

#### Нивелирайте смесителната батерия, виж фиг. [2].

За тази цел поставете нивела върху опорите на монтажния шаблон (В).

За по-лесно закрепване на арматурата към стената в тялото ѝ са предвидени дупки за закрепване.

#### Свържете тръбопроводите, виж фиг. [3].

Ако ще се монтира като душ-батерия, тапата (С), включена в доставката, трябва да се затапи в свободния изход (отгоре или отдолу).

**Не трябва да се запоява**, тъй като по този начин вградените уплътнители – шумоизолатори могат да се повредят.

Пуснете студената и топлата вода и проверете връзките на арматурата за теч.

#### Промийте тръбопроводите.

Измажете стената и сложете плочки.

Монтажният шаблон **не трябва** да се демонтира преди започването на монтажа на външните части на арматурата.

**Резервни части**, виж стр. I (\* = специални части).



### Kasutusala

Võib kasutada:

- ühendatuna survestatud soojussalvestitega
- termiliselt reguleeritud läbivooluboileritega
- hüdrauliselt reguleeritud läbivooluboileritega

**Ei** ole võimalik kasutada koos survevaba boileriga (lahtise veekuututiga).

### Tehnilised andmed

- Veedurve
  - min. 0,5 baari
  - soovituslik 1–5 baari
- Surve töörežiimis maksimaalselt 10 baari
- Testimissurve 16 baari

Kui segisti staatiline surve on üle 5 baari, tuleb paigaldada survealandaja.

Vältige suuri surveerinevusi külma- ja kuumaveetorust siseneva vee vahel!

- Läbivool 3-baarise veedurve korral ca 27 l/min
- Temperatuur
  - Siseneva kuumavee temperatuur maksimaalselt 80 °C
  - Soovituslik temperatuur energiasäästuks 60 °C
- Veeühendused
  - kuum vesi - vasakul
  - külm vesi - paremal

### NB!

3-suunalise jaotaja kasutamisel on võimalik seda segistit pea- ja käsiduši komplektiga kombineerida.

### Tähtis:

**Ühegi peitsegisti puhul ei tohi väljalaskesse (seguveetorusse) sulgventiile lisaks paigaldada.**

### Paigaldamine

#### Valmistage sein segisti paigaldamiseks ette.

Teha avad kangsegisti ja torude jaoks.

#### Paigaldage kangsegisti paigaldusšablooniga.

Lubatud kõikumised on näha mõõdujoonistel, vt. voldik lk. I. Valmis sein (A) peab jääma paigaldusšablooni vahemikku (X), vt. voldik lk. II, joonist [1].

Pange tähele, et nool paigaldusšabloonil peab näitama üles. Kuumaveeühendus peab olema vasakul, külmaveeühendus paremal.

#### Joondate kangsegisti, vt. joonist [2].

Selleks asetage paigaldusšablooni (B) nukkidele vesilood.

Seadme lihtsamaks seinale paigaldamiseks on korpusel olemas kinnitusaugud.

#### Ühendage torustik, vt. joonist [3].

Kui on ette nähtud dušisegisti monteerimine, siis tuleb kaasasolev kork (C) asetada vabaks jäänud väljavooluavasse (all või ülal).

**Jooteühenduse tegemine on keelatud**, kuna sellega võidakse kahjustada sisseehitatud tihendeid.

Avage külma ja kuumavee juurdevool ja veenduge, et segisti ühenduskohad ei leki.

#### Viige läbi torustiku montaažieelne pesu.

Krohvide ja plaatide sein lõpuni.

Ärge eemaldage paigaldusšablooni **enne segisti lõplikku paigaldamist**.

**Tagavaraosad**, vt. voldiku I lk. (\* = Eriosad).

**LV****Pielietošanas joma**

Ekspluatācija iespējama ar:

- hidroakumulatoriem,
  - termiski regulējamiem caurteces ūdens sildītājiem,
  - hidrauliski regulējamiem caurteces ūdens sildītājiem.
- Ekspluatācija ar bezspiediena krātuvēm (vajēji siltā ūdens sagatavotāji) **nav** iespējama.

**Tehniskie dati**

- Hidrauliskais spiediens:
  - vismaz 0,5 bar
  - ieteicams no 1 līdz 5 bar
- Darba spiediens maksimāli 10 bar
- Kontrolspiediens 16 bar

Ja miera stāvokļa spiediens lielāks par 5 bar, iemontējiet reduktoru.

Siltā un aukstā ūdens pieslēgumos jāizvairās no lielas spiediena starpības!

- Caurtece pie 3 bar hidrauliskā spiediena: apmēram 27 l/min
- Temperatūra:
  - leplūstošā siltā ūdens temperatūra: maksimāli 80 °C
  - ieteicamā temperatūra enerģijas taupīšanai: 60 °C
- Ūdens pieslēgums
  - siltais – pa kreisi
  - aukstais – pa labi

Izmantojot trīslīniju pārslēgu, ir iespēja kombinēt šo armatūru ar galvas un rokas dušas komplektu.

**Svarīgi:**

**Vsiem zemapmetuma dušas maisītājiem slēgventiļus var pieslēgt atzarojumam (jauktā ūdens līnija).**

**Instalēšana****Sagatavojiet iebūvēšanas sienu**

Sagatavojiet caurumus vienroktura ūdens krāniem un spraugas cauruļvadiem.

**Ievietojiet vienroktura ūdens krānus ar iebūves šablonu.**

Pieļaujamas pielaišanas uzrādītas rasējumos ar izmēriem, skatiet I attēlumu.

Iebūves dziļumam līdz gatavās sienas virsmai (A) jābūt iebūves šablona daļā (X), skatiet II attēlumu, [1.] attēlu.

Nemiet vērā, ka bultiņai uz iebūves šablona jābūt vērstai uz augšu. Siltā ūdeni jāpieslēdz pa kreisi, auksto ūdeni – pa labi.

**Centrējiet vienroktura ūdens krānus, skatiet [2.] attēlu.**

Bez tam, iebūves šablona (B) izcilņiem izmantojiet līmeņrādi.

Vienkāršai armatūras piestiprināšanai pie sienas korpusā paredzēti stīpinājuma caurumi.

**Cauruļvadu pievienošana, skatiet [3.] attēlu.**

Ja paredzēts iebūvēt kā dušas krānu, pievienotais aizbāznis (C) jānostiprina brīvajā atzarojumā (apakšpusē vai augšpusē).

**Lodēto savienojumu nav iespējams izveidot, jo var sabojāt ievietoto trokšņu slāpētāju.**

Atveriet aukstā un siltā ūdens piegādi un pārbaudiet pieslēgumu blīvumu.

**Izskalojiet cauruļvadus.**

Sienu apmet un noflīzē.

Nenoņemiet iebūvēšanas šablonu pirms instalācijas gatavības.

**Rezerves daļas, skatiet I attēlumu (\* = "Speciālie piederumi").****LT****Naudojimo sritis**

Galima naudoti su:

- slēginiais vandens kaupikliais,
- termiškai reguliuojamasis tekančio vandens šildytuvais,
- hidrauliniu būdu reguliuojamasis tekančio vandens šildytuvais.

**Netinka** naudoti su žemo slėgio vandens šildytuvais (atvirais vandens šildytuvais).

**Techniniai duomenys**

- Vandens slėgis
  - minimalus 0,5 bar
  - rekomenduojamas 1–5 bar
- Darbinis slėgis, maks. 10 bar
- Bandomasis slėgis 16 bar

Jei statinis slėgis didesnis nei 5 bar, reikia įmontuoti slėgio reduktorių.

Stenkitės, kad nesusidarytų didelis šalto ir karšto vandens slėgių skirtumas!

- Debitas esant 3 bar vandens slėgiui: apie 27 l/min.
- Temperatūra
  - Įtekančio karšto vandens temperatūra: maks. 80 °C
  - Rekomenduojama temperatūra taupant energiją: 60 °C
- Vandens prijungimas:
  - karštas vanduo – kairėje
  - šaltas vanduo – dešinėje

**Pastaba**

Jeigu naudojama trijų atšakų jungtis, šį maišytuvą galima montuoti kartu su dušo komplektu.

**Svarbi pastaba**

**Naudojant potinkinius maišytuvus, uždaramųjų vožtuvų išlaide (sumaišyto vandens vamzdelyje) montuoti negalima.**

**Įrengimas****Paruoškite montavimui sieną.**

Išgręžkite skylės maišytuvui tvirtinti bei paruoškite angas vamzdžiams tiesti.

**Vienos svirties maišytuvo su montavimo šablono tvirtinimas.**

Matmenys nurodyti brėžinyje, žr. I atlenkiamąjį puslapį.

Montavimo atstumas iki sienos paviršiaus (A) turi būti montavimo šablono ribose (X), žr. II atlenkiamąjį puslapį, [1] pav.

Rodyklė turi būti nukreipta į viršų (kaip parodyta montavimo šablone).

Prijungimas prie karšto vandens kairėje, o prie šalto – dešinėje pusėje.

**Vienos svirties maišytuvo išlyginimas, žr. [2] pav.**

Išlyginkite maišytuvą gulsčiuku pagal montavimo šabloną (B).

Tam, kad maišytuvą būtų galima lengviau pritvirtinti prie sienos, korpusė išgręžtos tvirtinimo skylės.

**Prisukite vamzdžius, žr. [3] pav.**

Jei montuojamas kaip dušo maišytuvai, išlaidas (apačioje arba viršuje) turi būti sandariai užkimštas komplekte esančiu kamščiu (C).

**Lituoti jungčių negalima, nes bus pažeisti įmontuoti triukšmo slopintuvai.**

Atsukite šalto bei karšto vandens sklendes ir patikrinkite, ar sandarios jungtys.

**Išplaukite vamzdžius.**

Nutinkuokite sieną ir užklijuokite plyteles.

Prieš galutinį įrengimą montavimo šablono išmontuoti **negalima**.

**Atsarginės dalys, pr. I atlenkiamąjį puslapį (\* – specialūs priedai).**

**RO****Домениу де utilizare**

Se poate utiliza cu:

- Cazane sub presiune
- Încălzitoare instantanee comandate termic
- Încălzitoare instantanee comandate hidraulic

**Nu** este posibilă utilizarea în rețea cu cazane nepresurizate (cazane deschise).

**Specificații tehnice**

- Presiune de curgere  
- min. 0,5 bar  
- recomandat 1 - 5 bar
- Presiune de lucru max. 10 bar
- Presiunea de încercare 16 bar

La presiuni de repaus de peste 5 bar se va monta un reductor de presiune.

Se vor evita diferențe de presiune mari între racordurile de apă caldă și rece!

- Debitul la presiunea de curgere de 3 bar: cca. 27 l/min
- Temperatura  
Intrare apă caldă: max. 80 °C  
Pentru economisirea energiei se recomandă: 60 °C
- Racordarea la rețeaua de apă  
cald - stânga  
rece - dreapta

**Indicație:**

Prin utilizarea unui comutator cu 3 căi există posibilitatea, de a combina această armătură cu o garnitură de duș fixă și una mobilă.

**Important:**

**La toate bateriile cu montare sub tencuială nu se permite montarea în aval, la ieșire (conducta de apă de amestec) a unor robinete de închidere.**

**Instalare****Пregătiți peretele în care se montează**

Se practică găurile pentru bateria cu monocomandă precum și canalele pentru conducte.

**Se montează bateria cu monocomandă cu ajutorul șablonului de montare.**

Toleranțele admisibile se pot vedea pe desenele cu cote; a se vedea pagina pliantă I.

Suprafața pregătită a peretelui (A) trebuie să se afle în zona (X) a șablonului de montaj; a se vedea pagina pliată II, fig. [1].

Aveți grijă ca săgeata de pe șablonul de montaj să fie orientată în sus.

Racordul la apa caldă trebuie făcut în stânga, iar cel la apa rece în dreapta.

**Aducerea la nivel a bateriei cu monocomandă;** a se vedea fig. [2].

Așezați o nivelă cu bulă de aer pe nervurile șablonului de montaj (B). Pentru o fixare ușoară a bateriei pe perete, în carcasă sunt prevăzute orificii de fixare.

**Se face legătura la conducte;** a se vedea fig. [3].

Dacă se preconizează montarea ca baterie pentru duș, dopul (C) livrat cu bateria trebuie înșurubat etanș în ieșirea rămasă liberă (sus sau jos).

**Nu este permisă racordarea prin lipire** deoarece prin aceasta ar putea fi deteriorat amortizorul de zgomot încorporat.

Se deschide alimentarea cu apă caldă și rece și se verifică etanșeitatea racordurilor.

**Se spală țevile de alimentare.**

După terminarea lucrărilor, peretele trebuie tencuit și acoperit cu faianță.

**Nu** demontați șablonul de montaj înainte de terminarea instalării.

**Piese de schimb;** a se vedea pagina pliantă I (\* = accesorii speciale).

**RUS****Область применения**

Эксплуатация возможна с:

- накопителями, работающими под давлением,
- проточными водонагревателями с термическим управлением,
- проточными водонагревателями с гидравлическим управлением.

Эксплуатация с накопителями, работающими без давления (открытые водонагреватели), не предусмотрена.

**Технические данные**

- Проточное давление  
- не менее 0,5 бар  
- рекомендуется 1 - 5 бар
- Рабочее давление, макс. 10 бар
- Испытательное давление 16 бар

Для сохранения коэффициента шума при полном давлении воды свыше 5 бар следует установить редуктор давления.

Следует избегать большой разницы между давлениями холодной и горячей воды!

- Расход при проточном давлении 3 бар: ок. 27 л/мин.
- Температура  
На входе горячей воды: макс. 80 °C  
Для экономии энергии рекомендуется: 60 °C
- Подключение воды  
горячая - слева  
холодная - справа

**Указание:**

Благодаря 3-х линейному переключению имеется возможность комбинирования данного смесителя с гарнитуром для головного и ручного душа.

**Важно:**

**На выходе всех скрытых смесителей (в линии смешанной воды) недопустимо подключение запорных клапанов.**

**Монтаж****Подготовить монтажную стену.**

Выполнить отверстия для однорычагового смесителя, а также шлицы для трубопроводов.

**Установить однорычаговый смеситель с монтажным шаблоном.**

Требуемые допуски указаны на чертеже габаритных размеров, см. складной лист I.

Готовая поверхность стены (A) должна находиться в зоне (X) монтажного шаблона, см. складной лист II, рис. [1].

Проследите за тем, чтобы стрелка на монтажном шаблоне показывала вверх.

Подключение горячей воды должно быть слева, а подключение холодной воды - справа.

**Однорычаговый смеситель выверить,** см. рис. [2].

Для этого положите на выступы монтажного шаблона (B) ватерпас.

Для более простого крепления смесителя к стене в корпусе предусмотрены крепежные отверстия.

**Подсоединить трубопроводы,** см. рис. [3].

Если монтаж предусмотрен в качестве душевого смесителя, то прилагаемую заглушку (C) необходимо загерметизировать в оставшемся свободным отводе (внизу или вверху).

**Припаявать не разрешается,** так как пайка может повредить встроенные шумоглушители.

Открыть подвод холодной и горячей воды, проверить подсоединения смесителя на герметичность.

**Промыть трубопроводы.**

Стену окончательно оштукатурить и облицевать керамической плиткой.

Монтажный шаблон **не** демонтировать, пока не будет произведена окончательная установка.

**Запчасти,** см. складной лист I (\* = Специальные принадлежности).





**D**

Grohe Deutschland  
Vertriebs GmbH  
Zur Porta 9  
D-32457 Porta Westfalica  
Tel.: 0 180 2 / 66 00 00  
Fax: 0 180 2 / 66 11 11

**A**

GROHE Ges.m.b.H.  
Beichlgasse 6  
A-1100 Wien  
Tel.: 01 / 68060-0  
Fax: 01 / 689 8747

**B**

GROHE N.V. - S.A.  
Diependaalweg 4a  
B-3020 Winksele  
Tel.: 0 16 / 23 06 60  
Fax: 0 16 / 23 90 70

**BG**

Представителство  
Grohe Water Technology  
AG & Co. KG  
в България  
Ралф Шпиринг  
Клон 11, П.К. 35  
BG-8011 Бургас  
тел./факс.: 056 / 841585

**CDN**

GROHE Canada Inc.  
1226 Lakeshore Road East  
Mississauga, Ontario  
Canada, L5E 1E9  
Tel.: 905 / 271 2929  
Fax: 905 / 271 9494

**CH**

Grohe Switzerland SA  
Zweigniederlassung Wallisellen  
Hertistr. 2  
CH-8304 Wallisellen  
Tel.: 01 / 877 7300  
Fax: 01 / 877 7320

**CY**

Nicos Theodorou & Sons Ltd.  
12 Dimitsanis Str.  
P.O. Box 21387  
CY-1507 Nicosia  
Tel.: 22 / 75 76 71  
Fax: 22 / 75 90 85

**CZ SK**

Zastoupení  
Grohe Water Technology  
AG & Co. KG  
pro ČR a SR  
Veronika Menšíková  
Učňovská 100/1  
ČR-190 00 Praha 9  
Tel./Fax: 02 / 66106462  
Tel./Fax: 02 / 66106562

**DK**

GROHE A/S  
Walgerholm 11  
DK-3500 Vaerloese  
Tel.: 0045 / 44 65 68 00  
Fax: 0045 / 44 65 02 52

**E**

GROHE España S.A.  
C/ Botanica, 78 - 88  
Gran Via L'H - Distr. Econòmic  
E-08908 L'Hospitalet de  
Llobregat (Barcelona)  
Tel.: 93 / 3 36 88 50  
Fax: 93 / 3 36 88 51

**EST LT LV**

ALPIGRO OÜ  
Alar Pihlak  
Jõe 5  
EST-10151 Tallinn  
Tel.: 00372 / 6261204  
Fax: 00372 / 6261204

**F**

GROHE S.à.r.l.  
11, Rue des Peupliers  
F-92130 Issy-les-  
Moulineaux  
Tel.: 01 / 46 62 50 00  
Fax: 01 / 46 62 61 10

**FIN**

Oy Teknocalor Ab  
Sinikellonkuja 4  
FIN-01300 Vantaa  
Tel.: 00358 / (0)9-825 4600  
Fax: 00358 / (0)9-826 151

**GB**

GROHE Limited  
1, River Road  
GB-Barking,  
Essex, IG11 OHD  
Tel.: 0208 / 5 94 72 92  
Fax: 0208 / 5 94 88 98

**GR**

Nikos Sapountzis S.A.  
86, Kapodistriou & Roumelis Str.  
GR-142 35 N. Ionia - Athens  
Tel.: 010 / 2 71 29 08  
Fax: 010 / 2 71 56 08

**H**

GROHE Hungary Kft.  
Kereskedelmi Képviselet  
H-2040 Budaörs, Liget u. 1.  
Tel.: 23 / 422-468  
Fax: 23 / 422-469

**HR**

Giersch GmbH  
Damir Pavelić  
Maksimirska ul. 98/V  
HR-10000 Zagreb  
Tel.: 01 / 2331 442  
Fax: 01 / 2331 966

**I**

GROHE S.p.A.  
Via Castellazzo Nr. 9/B  
I-20040 Cambiago (Milano)  
Tel.: 02 / 959401  
Fax: 02 / 95940263

**IS**

BYKO hf.  
Skemmuvegi 2  
IS-200 Kópavogur  
Tel.: 00354 / 515 4000  
Fax: 00354 / 515 4099

**J**

Grohe Japan Ltd.  
TRC Building, 3F  
1-1 Heiwajima 6-chome,  
Ota-ku  
Tokyo 143-0006  
Tel.: 03 / 32 98-97 30  
Fax: 03 / 37 67 38 11

**N**

GROHE A/S  
Karihaugveien 89  
N-1086 Oslo  
Tel.: 0047 / 22 90 61 10  
Fax: 0047 / 22 90 61 20

**NL**

GROHE Nederland B.V.  
Metaalstraat 2  
NL-2718SW Zoetermeer  
Tel.: 0793 / 68 01 33  
Fax: 0793 / 61 51 29

**P**

GROHE Portugal  
Componentes Sanitários, Lda.  
Rua Arq. Cassiano Barbosa, 539  
1.º Frente Esquerdo  
P-4100-009 Porto  
Tel.: 00351 / 225 432 980  
Fax: 00351 / 225 432 999

**PL**

GROHE Polska Sp. Z.O.O.  
ul. Migdałowa 4  
PL - 02-796 Warszawa  
Tel.: 022 / 645 12 55 - 57  
Fax: 022 / 645 12 58

**RUS**

Представительство  
Grohe Water Technology  
AG & Co. KG  
в России  
ул. Щипок, 11/28, стр. 1  
113054 Москва  
тел.: 095 / 9374901  
факс: 095 / 9374902

**RO**

EU RO - International S.R.L  
H.-G. Zuhr  
B-dul Dimitrie Pompei, nr. 8,  
Sector 2  
RO-72326 Bukarest  
Tel.: +40 (0) 21 212 74 03  
Fax: +40 (0) 21 212 67 10

**S**

GROHE A/S  
Box 2063  
SE-194 02 Upplands Väsby  
Tel.: 0046 / (0)771-14 13 14  
Fax: 0046 / (0)771-14 13 15

**SLO**

GROSAN inženiring d.o.o.  
Slandrova 4  
SLO-1000 Ljubljana  
Tel.: +386 (0) 1 563 3060  
Fax: +386 (0) 1 563 3061

**TR**

GROME İc Ve Dis Ticaret Ltd. Sti.  
Ugras Parlar Is Merkezi  
Bagdat Cad. No. 303  
B Blok D: 12 - 15  
TR-81540 Cevizli - Kartal  
Istanbul  
Tel.: 0216 / 4 41 23 70  
Fax: 0216 / 3 70 61 74

**UA**

Представитель  
Friedrich Grohe  
AG & Co. KG  
в УКРАИНЕ  
Н.И. Топольская  
03151 Киев  
тел.: +38 (0) 44 2 75 17 34  
факс: +38 (0) 44 2 49 94 58

**USA**

GROHE America Inc.  
241 Covington Drive  
Bloomington  
Illinois, 60108  
Tel.: 630 / 582 7711  
Fax: 630 / 582 7722

**Near and Middle East  
Area Sales Office:**

GROME Marketing  
(Cyprus) Ltd.  
11, Lemesou Avenue  
Galatariotis Building  
CY-2112 Aglanjia  
P.O. Box 27048  
CY-1641 Nicosia  
Tel.: +357 / 22 / 46 52 00  
Fax: +357 / 22 / 37 91 88

**Far East Area Sales Office:**

GROHE Pacific Pte. Ltd.  
260 Orchard Road  
# 08-03/04 The Heeren  
Singapore 238855  
Tel.: 00 65 6 / 7 38 55 85  
Fax: 00 65 6 / 7 38 08 55

