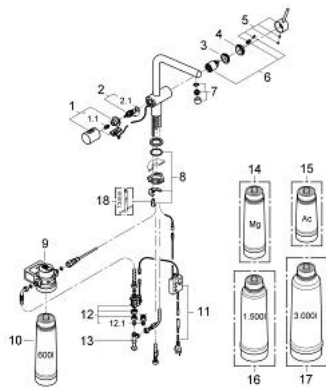


## 31 345 002 GROHE BLUE PURE MINTA STARTER KIT



### ERSATZTEILE, Juli 2013 – jetzt

- 1: Griff (Bestell-Nr. 46652000)
- 1.1: Schnappeinsatz (Bestell-Nr. 0538600M)
- 2: Oberteil (Bestell-Nr. 64368000)
- 2.1: O-Ring Ø18,2 x Ø1,7 (Bestell-Nr. 0392400M)
- 3: Verschraubung (Bestell-Nr. 46460000)
- 4: Kappe (Bestell-Nr. 48195000)
- 5: Hebel (Bestell-Nr. 48193000)
- 6: Kartusche (Bestell-Nr. 46374000)
- 7: Mousseur (Bestell-Nr. 48194000)
- 8: Gegenverschraubung (Bestell-Nr. 46249000)
- 9: Filterkopf (Bestell-Nr. 64508001)
- 10: Filter S-Size (Bestell-Nr. 40404001)
- 11: Steuereinheit (Bestell-Nr. 48197000)
- 12: Magnetventil (Bestell-Nr. 42390000)
- 12.1: Sieb (Bestell-Nr. 42395000)
- 13: Original WAS® T-Abzweigstück, 3/8" (Bestell-Nr. 41007000)
- 14: Magnesium+ Filter (Bestell-Nr. 40691001)\*
- 15: Aktivkohlefilter (Bestell-Nr. 40547001)\*
- 16: Filter M-Size (Bestell-Nr. 40430001)\*
- 17: Filter L-Size (Bestell-Nr. 40412001)\*
- 18: Montageschlüssel (Bestell-Nr. 19017000)\*

\*Sonderzubehör