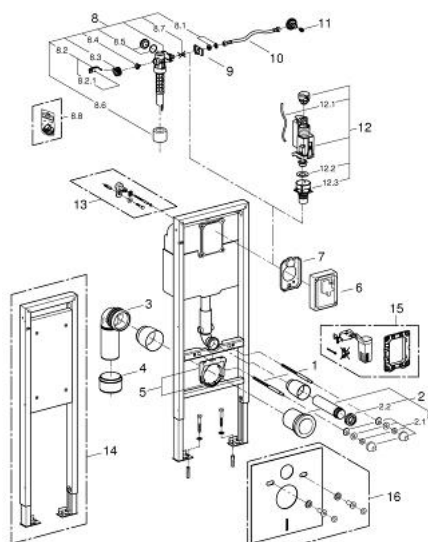


**38 675 001 RAPID SL ИНСТАЛЛЯЦИЯ ДЛЯ ПОДВЕСНОГО УНИТАЗА, МОНТАЖНАЯ
ВЫСОТА 1.13 М, ШИРИНА 0.42 М**



ЗАПАСНЫЕ ЧАСТИ, января 2014 – сентября 2021

- 1: Резьбовые болты (Spare part-nr. 4276400M)
- 2: Впускной и смывной гарнитуры для унитаза (Spare part-nr. 37311K00)
- 2.1: Крепёж (Spare part-nr. 43511SH0)
- 2.2: Соединение (Spare part-nr. 37119000)
- 3: PP-смывная дуга DN 90 (Spare part-nr. 42327000)
- 4: 4" адаптер патрубка (Spare part-nr. 42242000)
- 5: Фиксаторы (Spare part-nr. 42243000)
- 6: Контрольное отверстие (Spare part-nr. 43944000)
- 7: Защитная панель (Spare part-nr. 43552000)
- 8: Наполнительный клапан (Spare part-nr. 43537000)
- 8.1: Декоративная заглушка и колпачок розетки (Spare part-nr. 37125000)
- 8.2: Рычаг (Spare part-nr. 43734000)
- 8.2.1: Уплотнение (Spare part-nr. 4377000M)
- 8.3: Вентильная головка (Spare part-nr. 43536000)
- 8.4: Мембрана (Spare part-nr. 4375800M)
- 8.5: Колпак винта (Spare part-nr. 43735000)
- 8.6: Вентильный поплавок 5 шт. (Spare part-nr. 4379100M)
- 8.7: Дроссель (Spare part-nr. 42356000)
- 8.8: Комплект уплотнений (Spare part-nr. 43722000)*
- 9: Держатель для смесителей GROHE встроенного монтажа (Spare part-nr. 43551000)
- 10: Шланг (Spare part-nr. 43349000)
- 11: Вентиль (Spare part-nr. 42385000)
- 12: AV1 сливной механизм (Spare part-nr. 66558000)
- 12.1: пневматический шланг (Spare part-nr. 42319000)
- 12.2: Уплотнение (Spare part-nr. 42310000)
- 12.3: Седло клапана для GD 2 (Spare part-nr. 42315000)
- 13: Настенный уголок (Spare part-nr. 3855800M)*
- 14: Элемент-держатель, монтажная высота 1.13 м (Spare part-nr. 38559001)*
- 15: Деталь переоснащения (Spare part-nr. 38796000)*
- 16: Звукоизоляционный комплект (Spare part-nr. 37131000)*

* Optional accessories