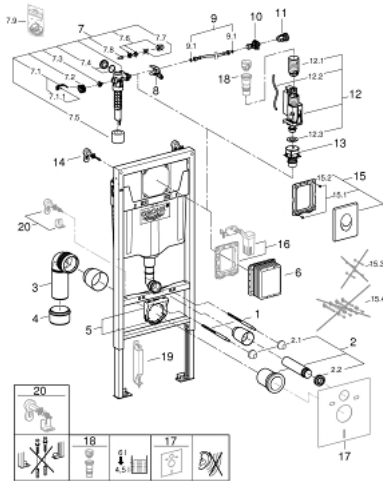


39 108 000 RAPID SL 3-I-1 SÆT TIL WC, 1,13 M INSTALLATIONSHØJDE



RESERVEDELE , september 2013 – now

- 1: gevindbolt 2 stk (Bestillingsnummer 4276400M)
 - 2: WC til- og afløbsgarniture (Bestillingsnummer 37311K00)
 - 2.1: Kummerfastgørelse (Bestillingsnummer 43511SH0)
 - 2.2: Forbinder (Bestillingsnummer 37119000)
 - 3: PP-Afløbsbøjning (Bestillingsnummer 42327000)
 - 4: Reduceringsstykke (Bestillingsnummer 42242000)
 - 5: Holder til afløbsbue (Bestillingsnummer 42243000)
 - 6: Inspektionslem (Bestillingsnummer 66791000)
 - 7: Svømmeventil (Bestillingsnummer 37095000)
 - 7.1: Greb (Bestillingsnummer 43734000)
 - 7.1.1: Pakning til pneumatisk afløbsventil (Bestillingsnummer 4377000M)
 - 7.2: Ventilhoved (Bestillingsnummer 43536000)
 - 7.3: Membran til 37092/37095/37326 (Bestillingsnummer 4375800M)
 - 7.4: Skruekappe (Bestillingsnummer 43735000)
 - 7.5: Valve Float 5 stk (Bestillingsnummer 4379100M)
 - 7.6: Tætningssæt til 37092/37095/37326 (Bestillingsnummer 43722000)*
 - 8: Holder (Bestillingsnummer 42246000)
 - 9: Tilslutningsslange (Bestillingsnummer 42397000)
 - 9.1: O-ring (Bestillingsnummer 0319100M)
 - 10: Hjørneventil (Bestillingsnummer 42396000)
 - 11: Tilslutningsstykke/gennemføring for pex-rør (Bestillingsnummer 38338000)
 - 12: 2 skyls skylventil AV1 (Bestillingsnummer 42320000)
 - 12.1: Forlænger til overløbsrør (Bestillingsnummer 42313000)
 - 12.2: Pneumatisk slange (Bestillingsnummer 42319000)
 - 12.3: Pakning til pneumatisk afløbsventil (Bestillingsnummer 42310000)
 - 13: Ventilsæde til GD2 (Bestillingsnummer 42315000)
 - 14: Væginkel (Bestillingsnummer 3855800M)
 - 15: Betjeningsplade (Bestillingsnummer 38505000)
 - 15.1: Skrue (Bestillingsnummer 6636200M)
 - 15.2: Holderamme (Bestillingsnummer 43207000)
 - 15.3: Befæstigelsessæt (Bestillingsnummer 4308500M)*
 - 15.4: Befæstigelsessæt (Bestillingsnummer 4215800M)*
 - 16: Ombygningssæt (Bestillingsnummer 38796000)*
 - 17: Lydisolerende sæt (Bestillingsnummer 37131000)*
 - 18: 4,5 L adapter til GD2 (Bestillingsnummer 42333000)*
 - 19: Tilbehør (Bestillingsnummer 38779000)*
 - 20: Ekstra vægbeslag, fleksibel placering (Bestillingsnummer 38733000)*
- * Valgfrit tilbehør