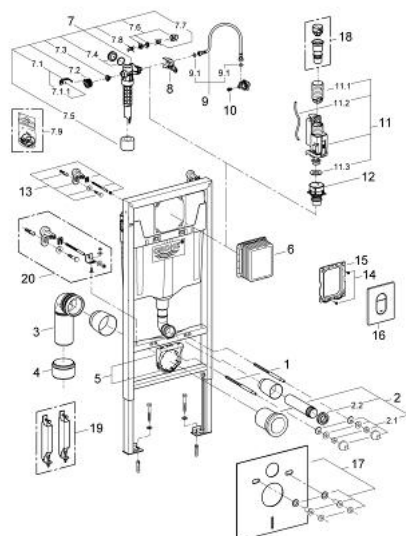


38 929 000 RAPID SL 4 В 1 В СБОРЕ, МОНТАЖНАЯ ВЫСОТА 1.13 М



ЗАПАСНЫЕ ЧАСТИ , июня 2012 – октября 2021

- 1: Резьбовые болты (Spare part-nr. 4276400M)
- 2: Впускной и смывной гарнитуры для унитаза (Spare part-nr. 37311K00)
 - 2.1: Крепёж (Spare part-nr. 43511SH0)
 - 2.2: Соединение (Spare part-nr. 37119000)
- 3: PP-смывная дуга DN 90 (Spare part-nr. 42327000)
- 4: 4" адаптер патрубка (Spare part-nr. 42242000)
- 5: Фиксаторы (Spare part-nr. 42243000)
- 6: Ревизионная камера (Spare part-nr. 66791000)
- 7: Наполнительный клапан (Spare part-nr. 37095000)
 - 7.1: Рычаг (Spare part-nr. 43734000)
 - 7.1.1: Уплотнение (Spare part-nr. 4377000M)
 - 7.2: Вентильная головка (Spare part-nr. 43536000)
 - 7.3: Мембрана (Spare part-nr. 4375800M)
 - 7.4: Колпак винта (Spare part-nr. 43735000)
 - 7.5: Вентильный поплавок 5 шт. (Spare part-nr. 4379100M)
- 7.6: Комплект уплотнений (Spare part-nr. 43722000)*
- 8: Держатель для смесителей GROHE встроенного монтажа (Spare part-nr. 42246000)
- 9: Шланг подключения (Spare part-nr. 42233000)
 - 9.1: O-кольцо (Spare part-nr. 0319100M)
- 10: Вентиль (Spare part-nr. 42385000)
- 11: AV1 в комплекте с удлинителем трубы (Spare part-nr. 42320000)
 - 11.1: Удлинитель перелива (Spare part-nr. 42313000)
 - 11.2: пневматический шланг (Spare part-nr. 42319000)
 - 11.3: Уплотнение (Spare part-nr. 42310000)
- 12: Седло клапана для GD 2 (Spare part-nr. 42315000)
- 13: Настенный уголок (Spare part-nr. 3855800M)
- 14: Винт (Spare part-nr. 6636200M)
- 15: Крепежная рама (Spare part-nr. 43207000)
- 16: Накладная панель с кнопкой (Spare part-nr. 42378000)
- 17: Звукоизоляционный комплект (Spare part-nr. 37131000)*
- 18: Переходник 4,5 л для GD 2 (Spare part-nr. 42333000)*
- 19: Аксессуары (Spare part-nr. 38779000)*
- 20: Дополнительный крепеж к стене, вариативное размещение (Spare part-nr. 38733000)*

* Optional accessories