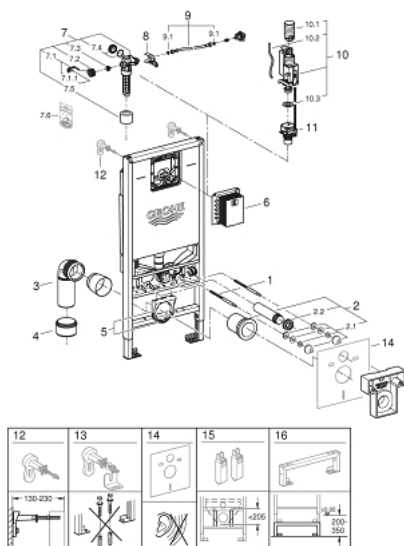


39 596 000 RAPID SLX ИНСТАЛЛЯЦИЯ ДЛЯ ПОДВЕСНОГО УНИТАЗА, МОНТАЖНАЯ ВЫСОТА 1.13 М СО ВСТРОЕННОЙ ЭЛЕКТРИЧЕСКОЙ РОЗЕТКОЙ И ПОДВОДОМ ВОДЫ ДЛЯ ПОДКЛЮЧЕНИЯ УНИТАЗОВ-БИДЕ



ЗАПАСНЫЕ ЧАСТИ , января 2020 – now

- 1: Резьбовые болты (Spare part-nr. 4276400M)
- 2: Впускной и смывной гарнитуры для унитаза (Spare part-nr. 37311K00)
- 2.1: Крепёж (Spare part-nr. 43511SH0)
- 2.2: Соединение (Spare part-nr. 37119000)
- 3: PP-смывная дуга DN 90 (Spare part-nr. 42327000)
- 4: 4" адаптер патрубка (Spare part-nr. 42242000)
- 5: Фиксаторы (Spare part-nr. 42243000)
- 6: Ревизионный короб для крепления малых панелей смыва (Spare part-nr. 40911000)
- 7: Наполнительный клапан (Spare part-nr. 42583000)
- 7.1: Рычаг (Spare part-nr. 43734000)
- 7.1.1: Уплотнение (Spare part-nr. 4377000M)
- 7.2: Вентильная головка (Spare part-nr. 43536000)
- 7.3: Мембрана (Spare part-nr. 4375800M)
- 7.4: Колпак винта (Spare part-nr. 43735000)
- 7.5: Вентильный поплавок 5 шт. (Spare part-nr. 4379100M)
- 7.6: Комплект уплотнений (Spare part-nr. 43722000)*
- 8: Держатель для смесителей GROHE встроенного монтажа (Spare part-nr. 42246000)
- 9: Шланг подключения (Spare part-nr. 42233000)
- 9.1: O-кольцо (Spare part-nr. 0319100M)
- 10: AV1 Смывной вентиль с удлиннителем (Spare part-nr. 42320000)
- 10.1: Удлиннитель перелива (Spare part-nr. 42313000)
- 10.2: пневматический шланг (Spare part-nr. 42319000)
- 10.3: Уплотнение (Spare part-nr. 42310000)
- 11: Седло клапана (Spare part-nr. 42593000)
- 12: Настенный уголок (Spare part-nr. 3855800M)*
- 13: Дополнительный крепеж к стене, вариативное размещение (Spare part-nr. 38733000)*
- 14: Звукоизоляционный комплект (Spare part-nr. 37131000)*
- 15: Аксессуары (Spare part-nr. 39607000)*
- 16: Rapid SLX удль для нап-о монт. до 350мм (Spare part-nr. 38629001)*

* Optional accessories