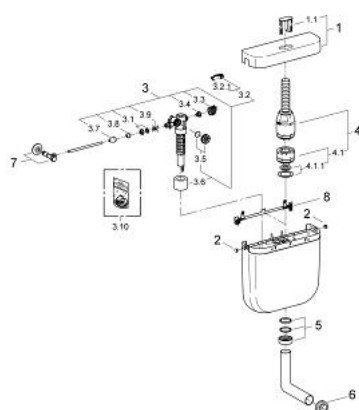


37 355 SH0 СМЫВНОЙ БАЧОК ДЛЯ УНИТАЗА НАРУЖНОГО МОНТАЖА



ЗАПАСНЫЕ ЧАСТИ , марта 2011 – now

- 1: Крышка (Spare part-nr. 43467SH0)
 - 1.1: Кнопка (Spare part-nr. 43466SH0)
 - 2: Пробка (Spare part-nr. 43502SH0)
 - 3: Наполнительный клапан (Spare part-nr. 37095000)
 - 3.1: Рычаг (Spare part-nr. 43734000)
 - 3.1.1: Уплотнение (Spare part-nr. 4377000M)
 - 3.2: Вентильная головка (Spare part-nr. 43536000)
 - 3.3: Мембрана (Spare part-nr. 4375800M)
 - 3.4: Колпак винта (Spare part-nr. 43735000)
 - 3.5: Вентильный поплавок 5 шт. (Spare part-nr. 4379100M)
 - 3.6: Комплект уплотнений (Spare part-nr. 43722000)*
 - 4: Servo Смывной клапан (Spare part-nr. 43486000)
 - 4.1: сливной поршень (Spare part-nr. 43544000)
 - 4.1.1: Уплотнение (Spare part-nr. 43808000)
 - 5: Комплект крепежа (Spare part-nr. 43259SH0)
 - 6: Соединение (Spare part-nr. 37119000)
 - 7: EGAPLUS угловой вентиль 1/2" (Spare part-nr. 41263000)
 - 8: монтажный шаблон (Spare part-nr. 43514000)
- * Optional accessories