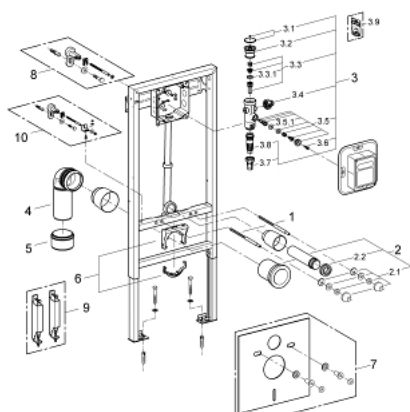


38 519 001 RAPID SL ИНСТАЛЛЯЦИЯ ДЛЯ ПОДВЕСНОГО УНИТАЗА СО СМЫВНЫМ УСТРОЙСТВОМ ПОД ДАВЛЕНИЕМ, МОНТАЖНАЯ ВЫСОТА 1.13 М



ЗАПАСНЫЕ ЧАСТИ , сентябрь 2012 – now

- 1: Резьбовые болты (Spare part-nr. 4276400M)
- 2: Впускной и смывной гарнитуры для унитаза (Spare part-nr. 37311K00)
- 2.1: Крепёж (Spare part-nr. 43511SH0)
- 2.2: Соединение (Spare part-nr. 37119000)
- 3: Смывное устройство под давлением для унитаза (Spare part-nr. 37153000)
- 3.1: Рукоятка (Spare part-nr. 43043000)
- 3.2: Крышка (Spare part-nr. 43122000)
- 3.3: поршень (Spare part-nr. 43451000)
- 3.3.1: Мембрана (Spare part-nr. 4376900M)
- 3.4: Предохранитель (Spare part-nr. 43405000)
- 3.5: Разгрузочный вентиль (Spare part-nr. 43422000)
- 3.5.1: Мембрана (Spare part-nr. 4377300M)
- 3.6: Штифт управления (Spare part-nr. 43067000)
- 3.7: Отводной штуцер (Spare part-nr. 43326000)
- 3.8: Сопло (Spare part-nr. 43407000)
- 3.9: Комплект уплотнений (Spare part-nr. 43012000)*
- 4: PP-смывная дуга DN 90 (Spare part-nr. 42327000)
- 5: 4" адаптер патрубка (Spare part-nr. 42242000)
- 6: Фиксаторы (Spare part-nr. 42243000)
- 7: Звукоизоляционный комплект (Spare part-nr. 37131000)*
- 8: Настенный уголок (Spare part-nr. 3855800M)*
- 9: Аксессуары (Spare part-nr. 38779000)*
- 10: Дополнительный крепеж к стене, вариативное размещение (Spare part-nr. 38733000)*

* Optional accessories