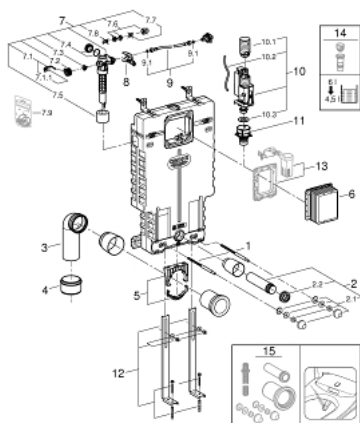


38 642 001 UNISSET ELEMENT TIL WC MED EPS-MODUL OG STØTTEFØDDER



RESERVEDELE , september 2017 – september 2021

- 1: gevindbolt 2 stk (Bestillingsnummer 4276400M)
 - 2: WC til- og afløbsgarniture (Bestillingsnummer 37311K00)
 - 2.1: Kummerfastgørelse (Bestillingsnummer 43511SH0)
 - 2.2: Forbinder (Bestillingsnummer 37119000)
 - 3: PP-Afløbsbøjning (Bestillingsnummer 42327000)
 - 4: Reduceringsstykke (Bestillingsnummer 42242000)
 - 5: Holder til afløbsbue (Bestillingsnummer 42243000)
 - 6: Inspektionslem (Bestillingsnummer 66783000)
 - 7: Svømmeventil (Bestillingsnummer 37095000)
 - 7.1: Greb (Bestillingsnummer 43734000)
 - 7.1.1: Pakning til pneumatisk afløbsventil (Bestillingsnummer 4377000M)
 - 7.2: Ventilhoved (Bestillingsnummer 43536000)
 - 7.3: Membran til 37092/37095/37326 (Bestillingsnummer 4375800M)
 - 7.4: Skruerkappe (Bestillingsnummer 43735000)
 - 7.5: Valve Float 5 stk (Bestillingsnummer 4379100M)
 - 7.6: Tætningssæt til 37092/37095/37326 (Bestillingsnummer 43722000)*
 - 8: Holder (Bestillingsnummer 42246000)
 - 9: Tilslutningsslange (Bestillingsnummer 42233000)
 - 9.1: O-ring (Bestillingsnummer 0319100M)
 - 10: 2 skyls skylventil AV1 (Bestillingsnummer 42320000)
 - 10.1: Forlænger til overløbsrør (Bestillingsnummer 42313000)
 - 10.2: Pneumatisk slange (Bestillingsnummer 42319000)
 - 10.3: Pakning til pneumatisk afløbsventil (Bestillingsnummer 42310000)
 - 11: Ventilsæde til GD2 (Bestillingsnummer 42315000)
 - 12: Bærestøtter (Bestillingsnummer 37304000)
 - 13: Ombygningssæt (Bestillingsnummer 38796000)*
 - 14: 4,5 L adapter til GD2 (Bestillingsnummer 42333000)*
 - 15: Eftermonteringsset til showertoiletterne Sensia Arena og IGS (Bestillingsnummer 40899000)*
- * Valgfrit tilbehør