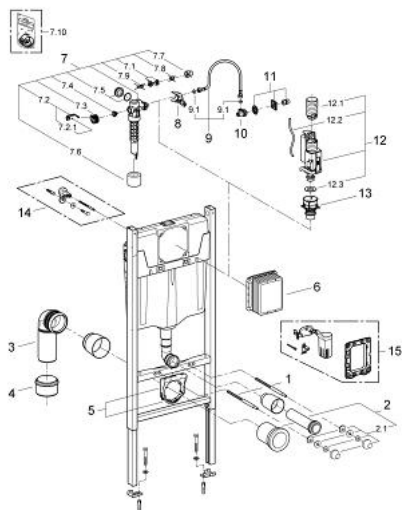


38 840 000 RAPID SL PROJEKT ELEMENT TIL WC, 1,13 M INSTALLATIONSHØJDE



RESERVEDELE , april 2010 – september 2021

- 1: gevindbolt 2 stk (Bestillingsnummer 4276400M)
- 2: WC til- og afløbsgarniture (Bestillingsnummer 37311K00)
- 2.1: Kummerfastgørelse (Bestillingsnummer 43511SH0)
- 2.2: Forbinder (Bestillingsnummer 37119000)
- 3: PP-Afløbsbøjning (Bestillingsnummer 42327000)
- 4: Reduceringsstykke (Bestillingsnummer 42242000)
- 5: Holder til afløbsbue (Bestillingsnummer 42243000)
- 6: Inspektionslem (Bestillingsnummer 66791000)
- 7: Svømmeventil (Bestillingsnummer 37095000)
- 7.1: Greb (Bestillingsnummer 43734000)
- 7.1.1: Pakning til pneumatisk afløbsventil (Bestillingsnummer 4377000M)
- 7.2: Ventilhoved (Bestillingsnummer 43536000)
- 7.3: Membran til 37092/37095/37326 (Bestillingsnummer 4375800M)
- 7.4: Skruelåg (Bestillingsnummer 43735000)
- 7.5: Valve Float 5 stk (Bestillingsnummer 4379100M)
- 7.6: Tætningssæt til 37092/37095/37326 (Bestillingsnummer 43722000)*
- 8: Holder (Bestillingsnummer 42246000)
- 9: Tilslutningsslange (Bestillingsnummer 42233000)
- 9.1: O-ring (Bestillingsnummer 0319100M)
- 10: Hjørneventil (Bestillingsnummer 42235000)
- 11: Vandtilslutning (Bestillingsnummer 42234000)
- 12: 2 skyls skylventil AV1 (Bestillingsnummer 42320000)
- 12.1: Forlænger til overløbsrør (Bestillingsnummer 42313000)
- 12.2: Pneumatisk slange (Bestillingsnummer 42319000)
- 12.3: Pakning til pneumatisk afløbsventil (Bestillingsnummer 42310000)
- 13: Ventilsæde til GD2 (Bestillingsnummer 42315000)
- 14: Væginkel (Bestillingsnummer 3855800M)*
- 15: Ombygningssæt (Bestillingsnummer 38796000)*

* Valgfrit tilbehør