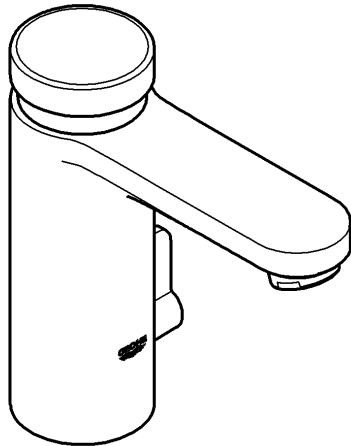
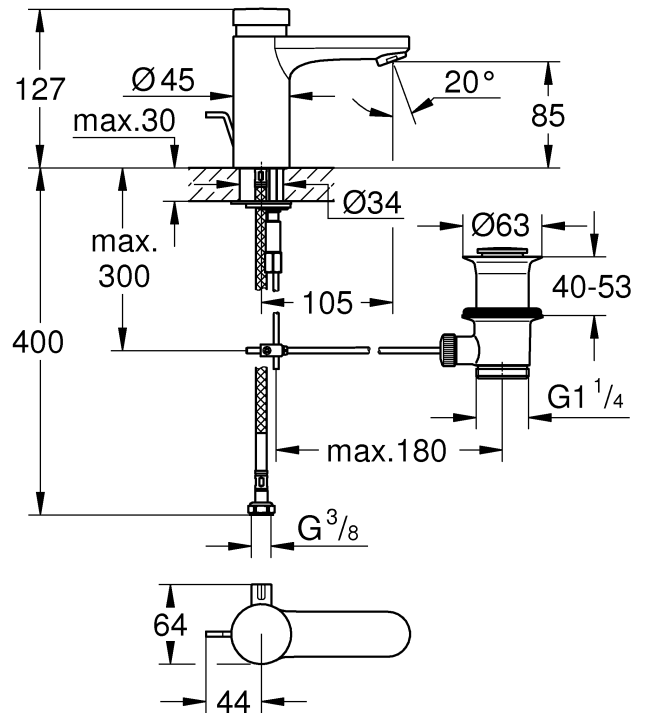
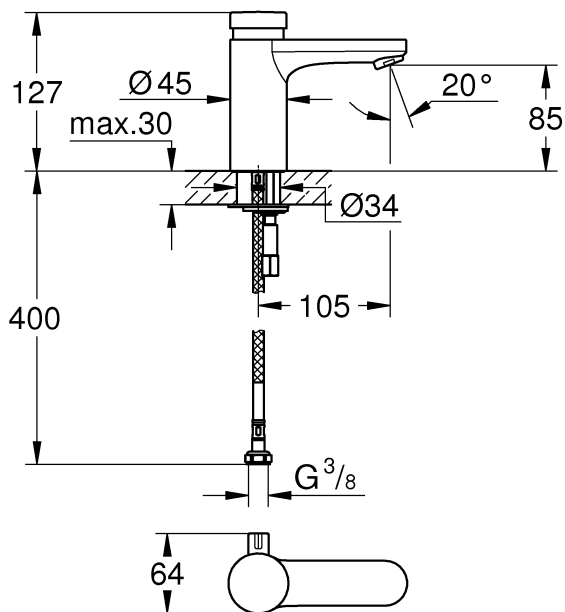
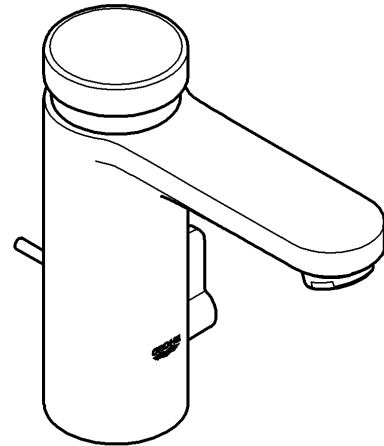




36 317



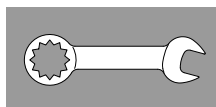
36 318



1



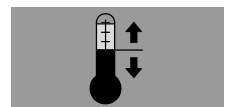
2 - 3



4



4

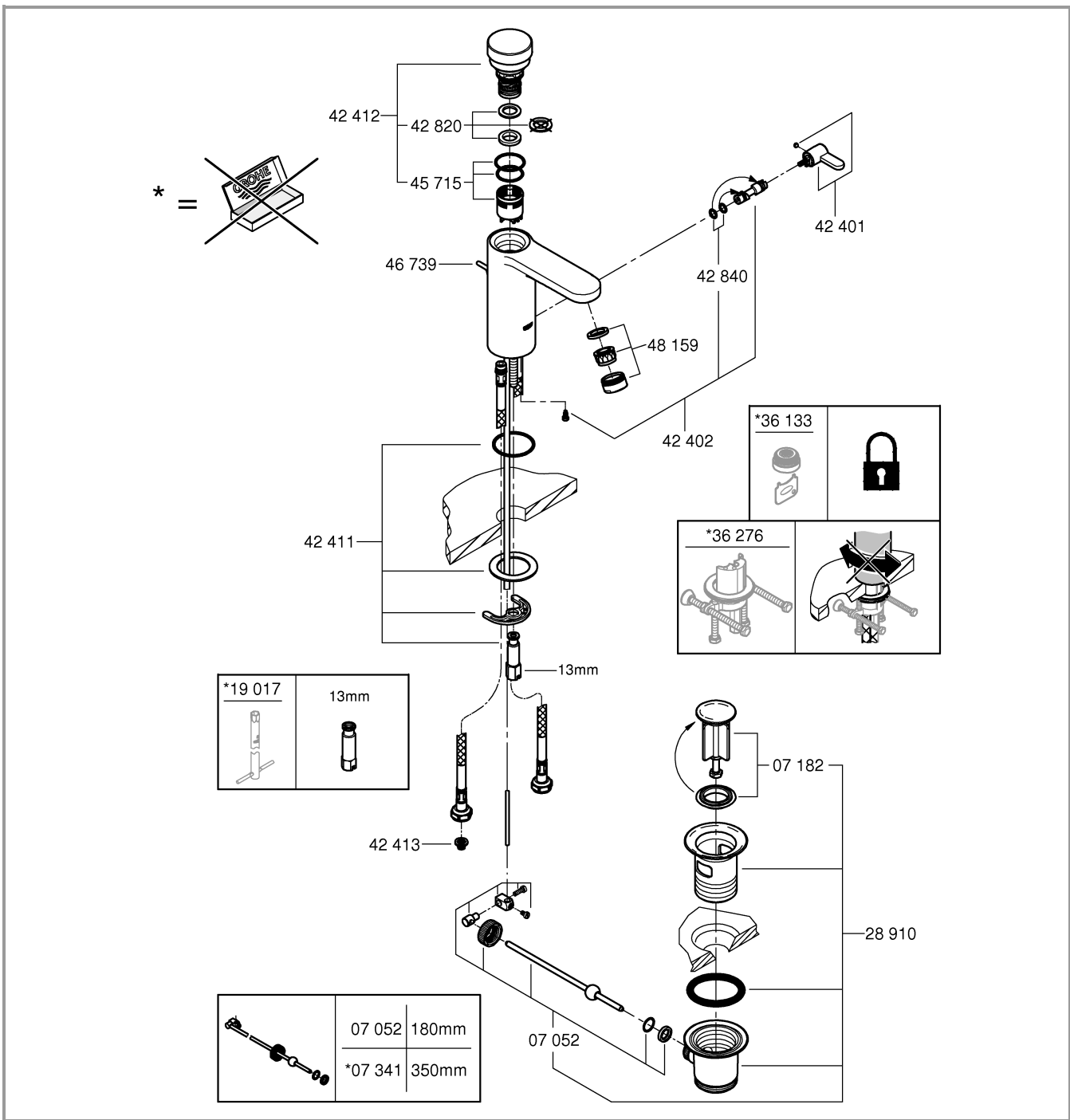


5



5



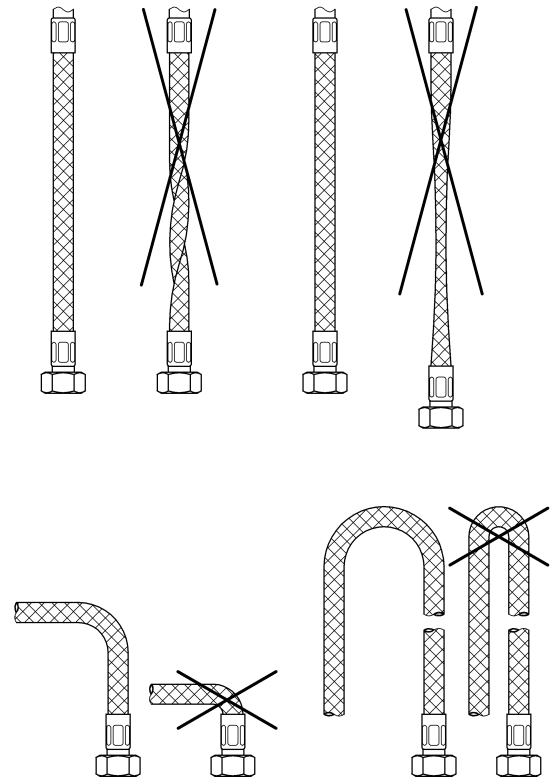
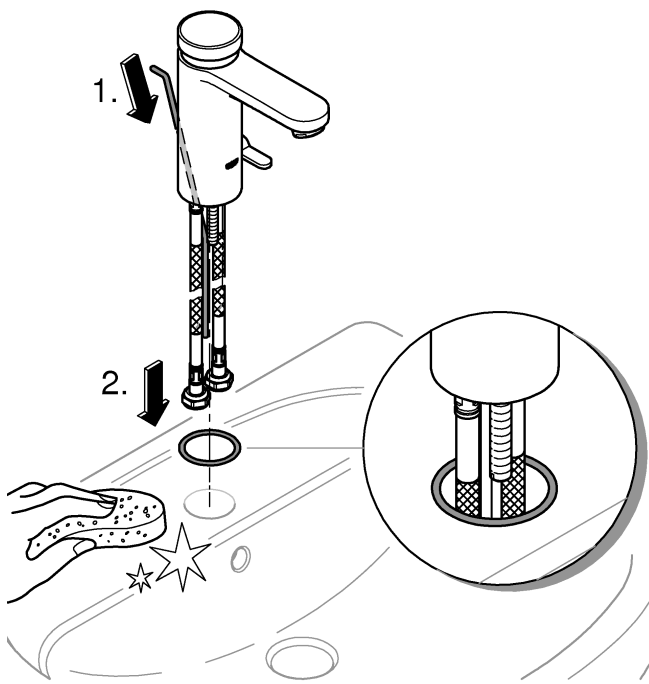


DIN 1988 DIN EN 806		bar	°C	
		max. 10 0,5 6 1	max. 70° 60°	

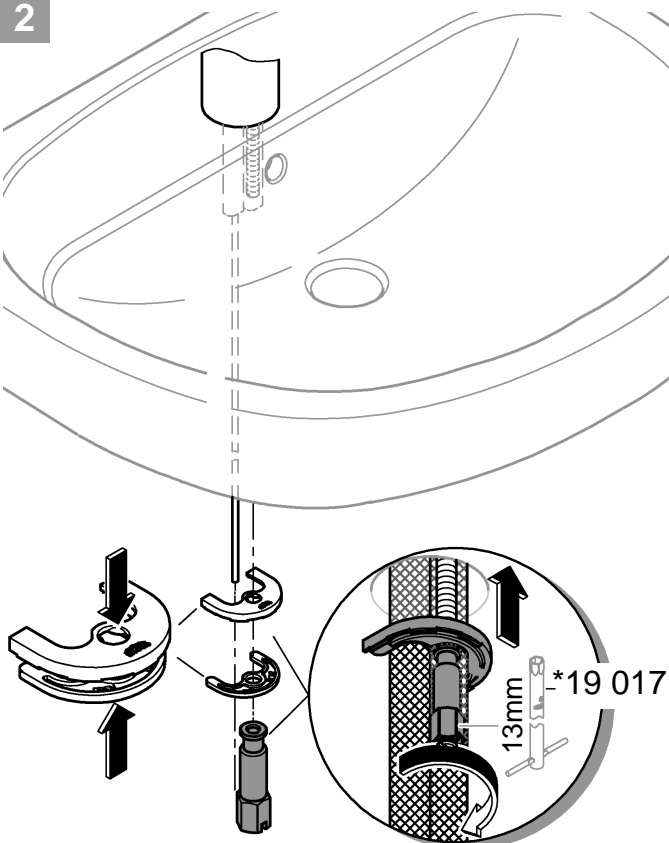
		2mm 3mm		Installation kit	13mm *19 017
--	--	------------	--	------------------	-----------------



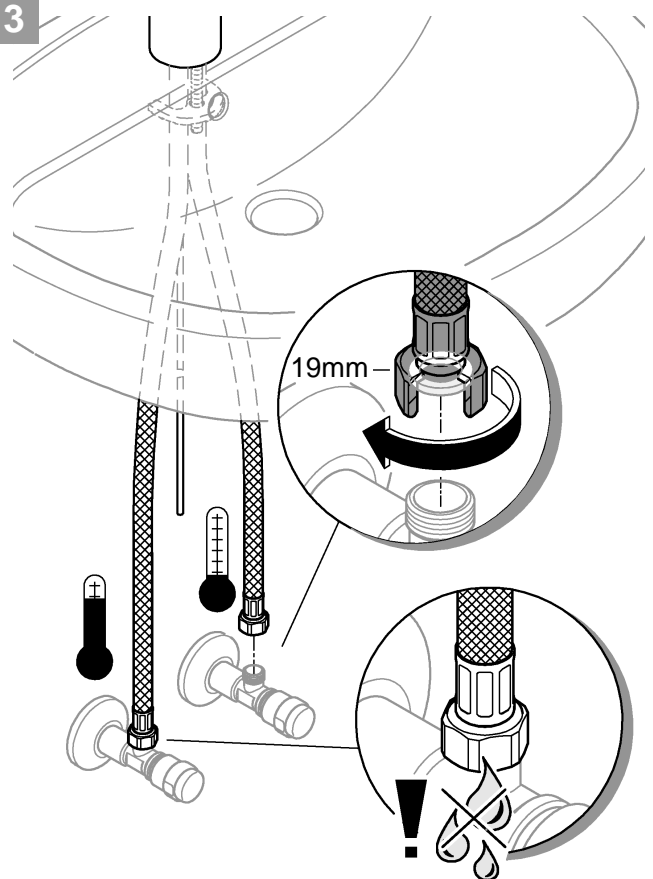
1

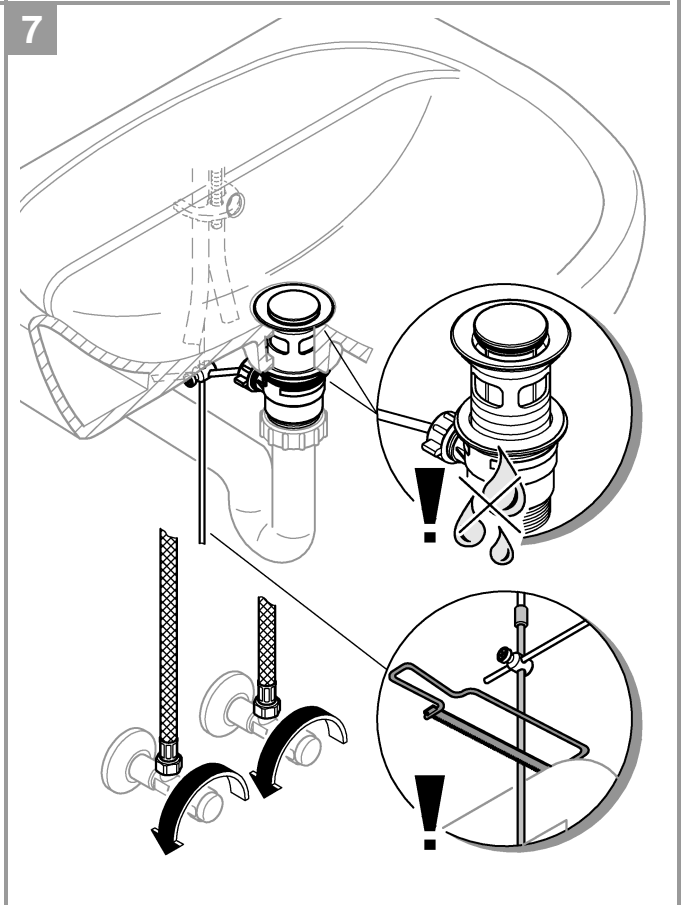
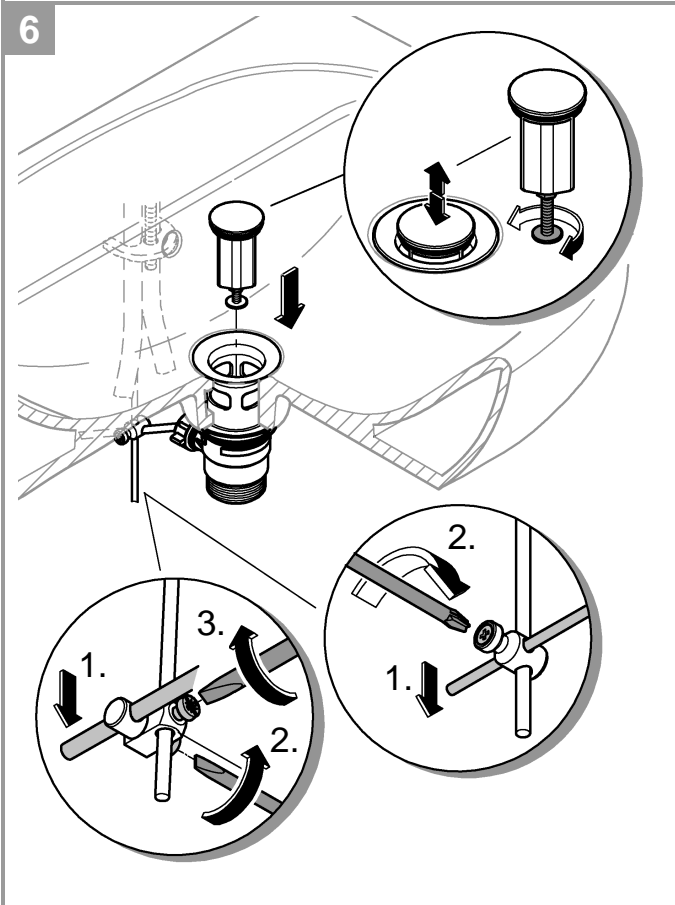
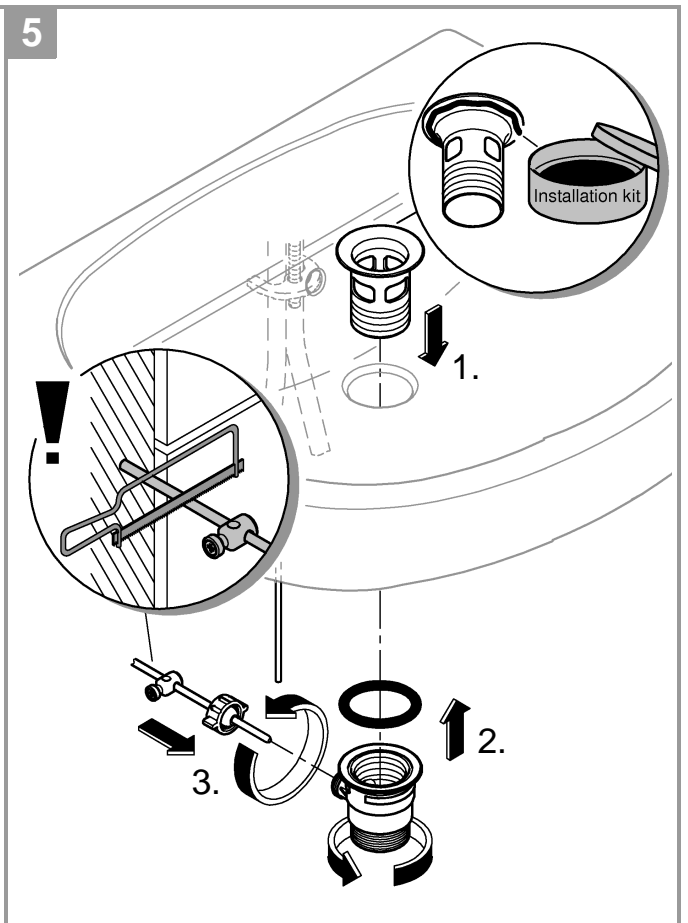
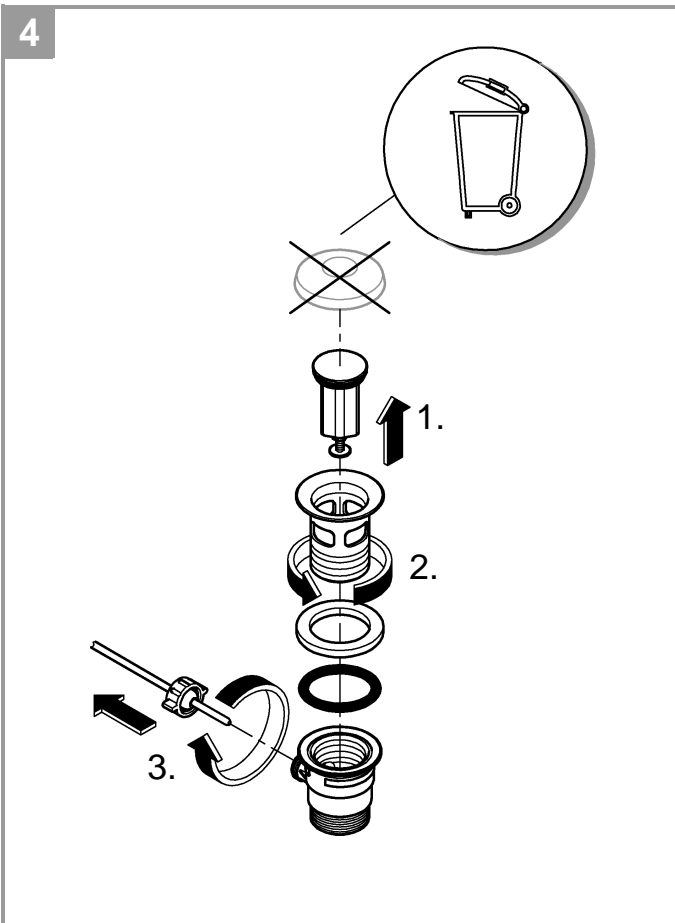


2



3







3 bar:
5,7 l/min

