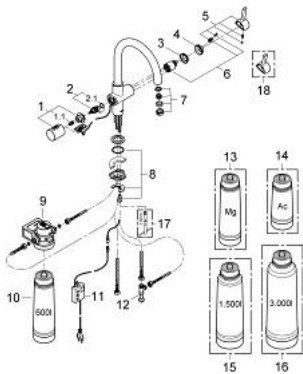


33 249 DC1 GROHE BLUE PURE STARTER KIT



ERSATZTEILE, Juli 2013 – jetzt

- 1: Griff (Bestell-Nr. 46652DC0)
 - 1.1: Schnappeinsatz (Bestell-Nr. 0538600M)
 - 2: Oberteil (Bestell-Nr. 64368000)
 - 2.1: O-Ring Ø18,2 x Ø1,7 (Bestell-Nr. 0392400M)
 - 3: Verschraubung (Bestell-Nr. 46460000)
 - 4: Kappe (Bestell-Nr. 46116DC0)
 - 5: Hebel (Bestell-Nr. 46653DC0)
 - 6: Kartusche (Bestell-Nr. 46374000)
 - 7: Mousseur (Bestell-Nr. 64374DC0)
 - 8: Gegenverschraubung (Bestell-Nr. 46249000)
 - 9: Filterkopf (Bestell-Nr. 64508001)
 - 10: Filter S-Size (Bestell-Nr. 40404001)
 - 11: Steuereinheit (Bestell-Nr. 64510000)
 - 12: Original WAS® T-Abzweigstück, 3/8" (Bestell-Nr. 41007000)
 - 13: Magnesium+ Filter (Bestell-Nr. 40691001)*
 - 14: Aktivkohlefilter (Bestell-Nr. 40547001)*
 - 15: Filter M-Size (Bestell-Nr. 40430001)*
 - 16: Filter L-Size (Bestell-Nr. 40412001)*
 - 17: Montageschlüssel (Bestell-Nr. 19017000)*
 - 18: Kürzerer Mischwasserhebel (Bestell-Nr. 40621DC0)*
- *Sonderzubehör