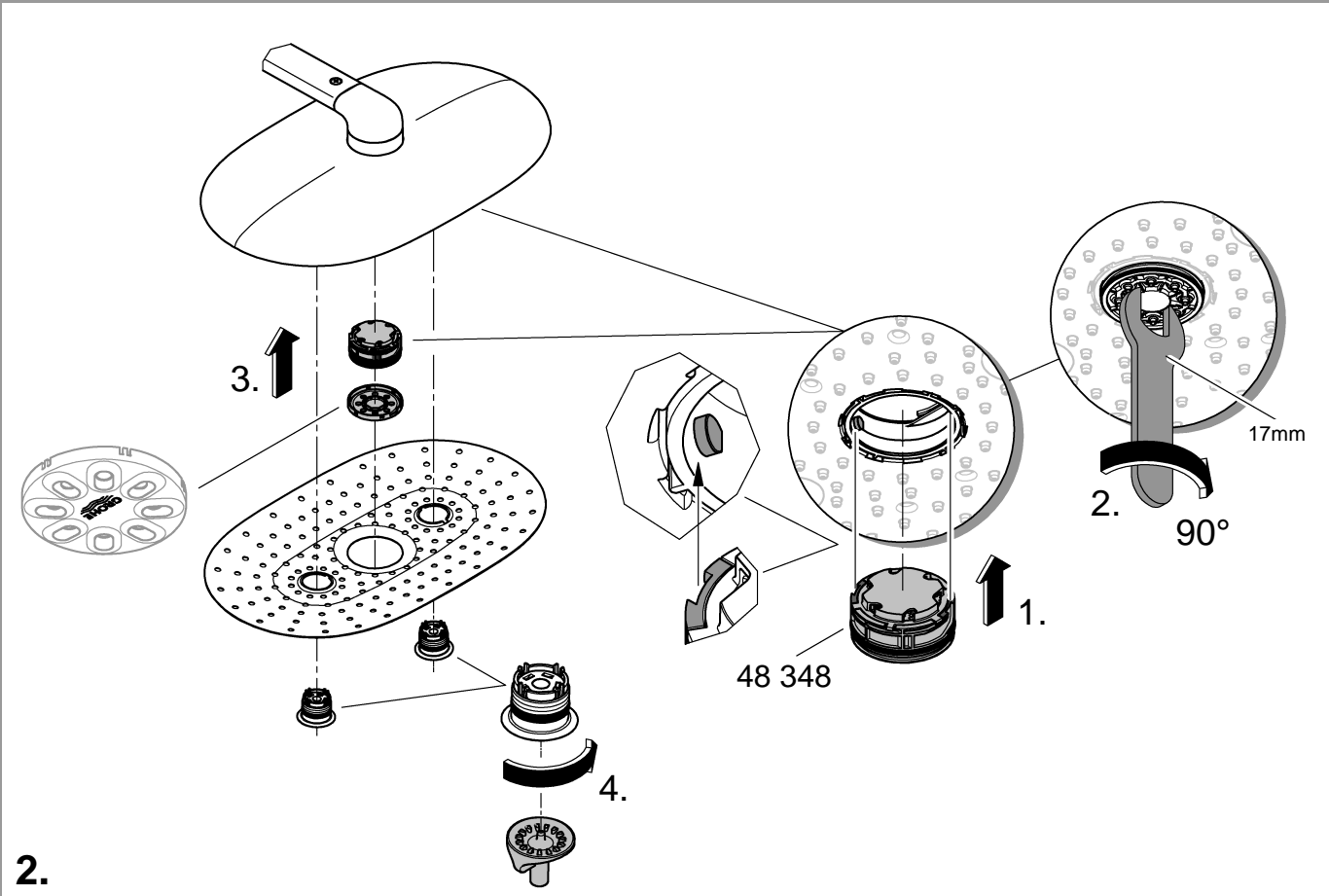
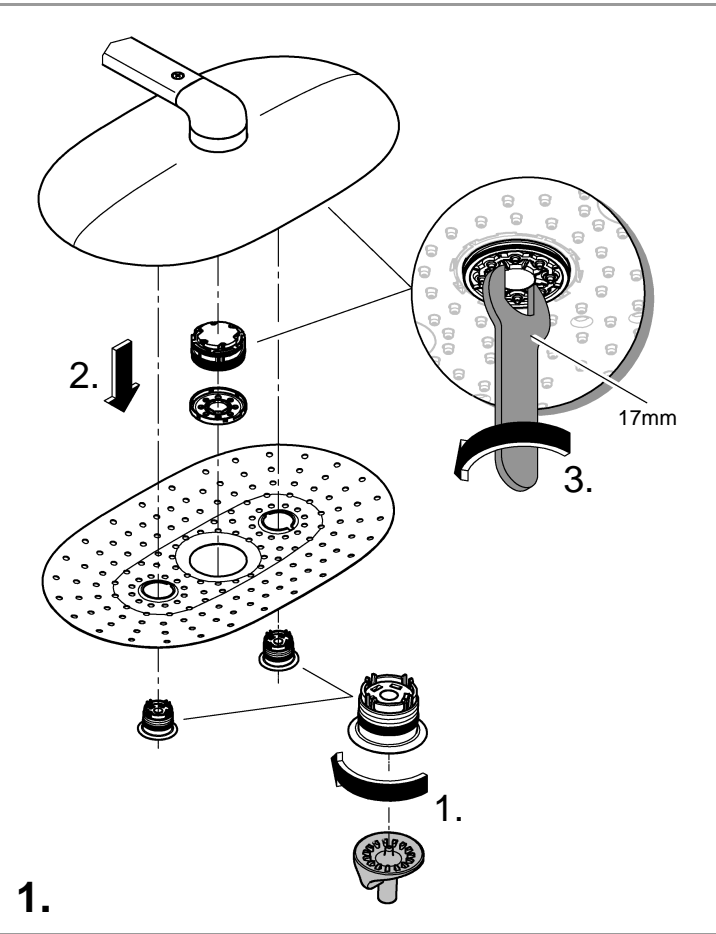
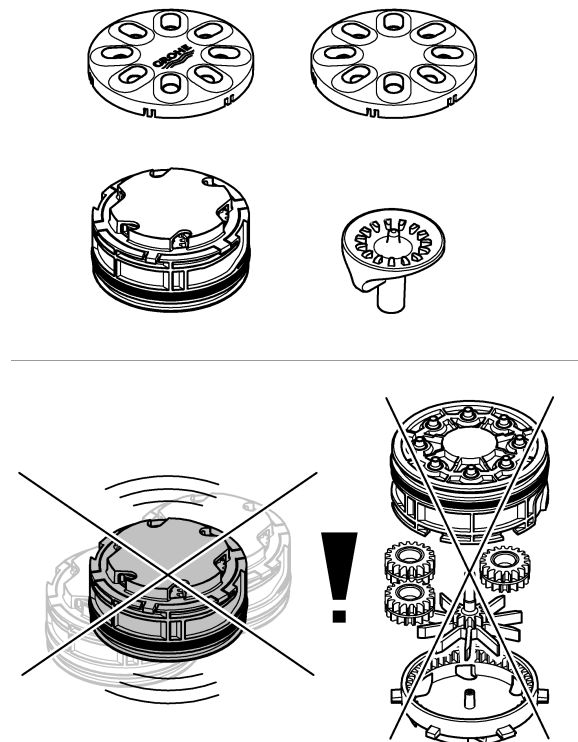
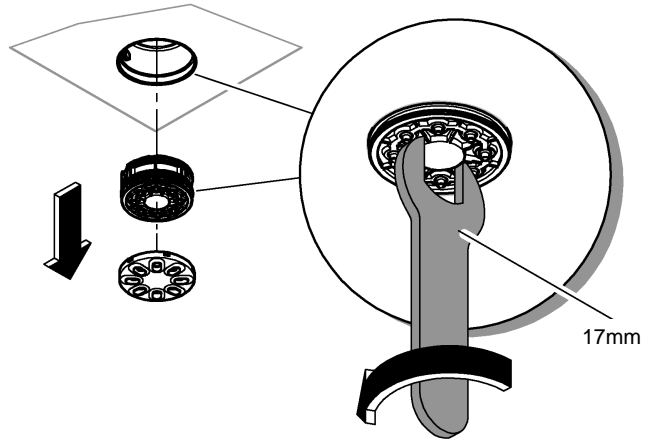
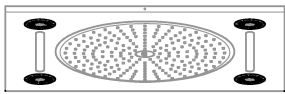
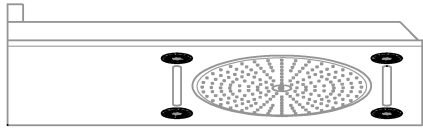
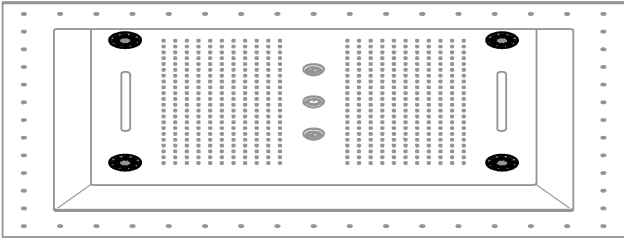
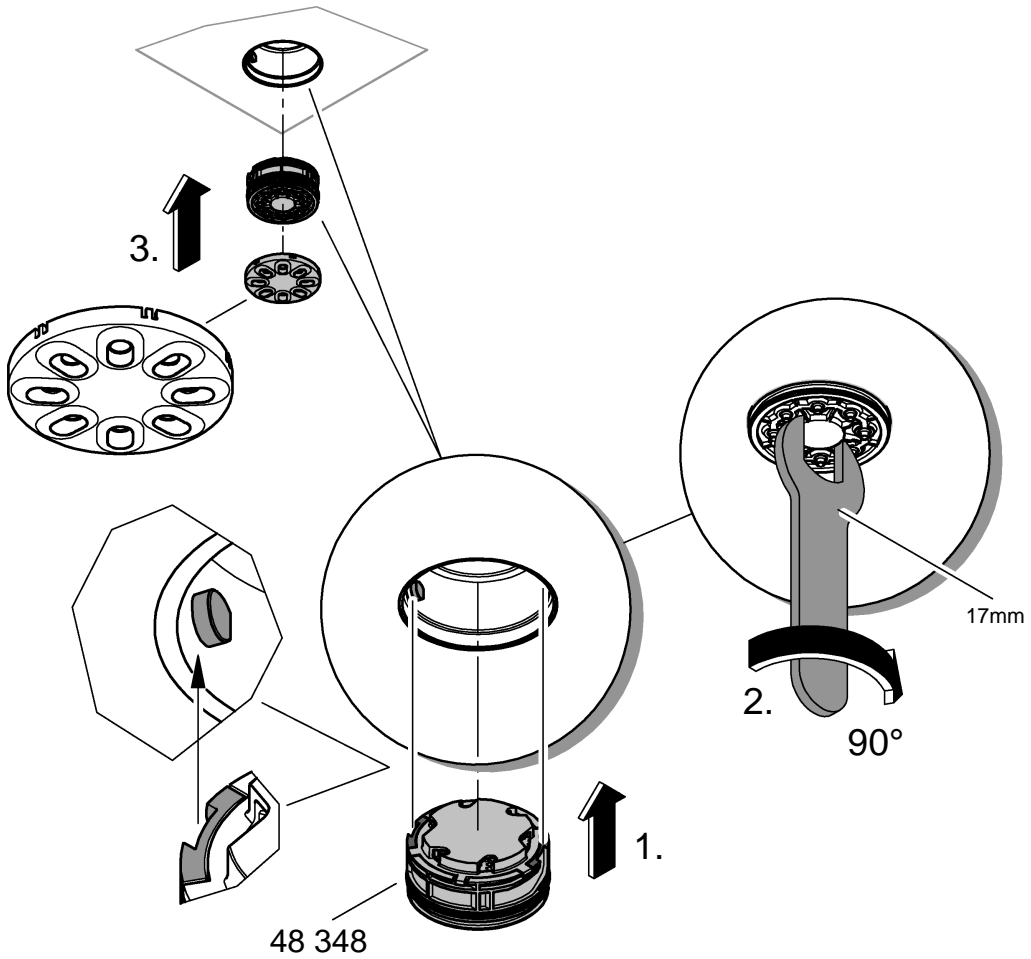


48 348





1.



2.