

**EUROSMART COSMOPOLITAN E**  
DESIGN + ENGINEERING  
GROHE GERMANY

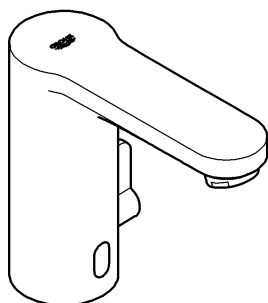
99.0359.031/ÄM 232213/10.14

www.grohe.com

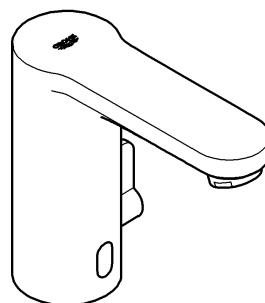
*Pure Freude an Wasser*

**GROHE**  

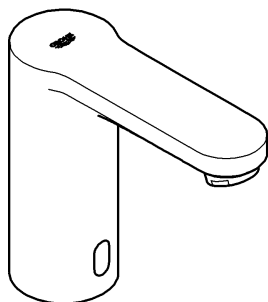

Monteringsanvisning  
36 325



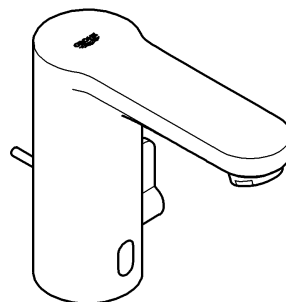
36 327



36 330



36 331

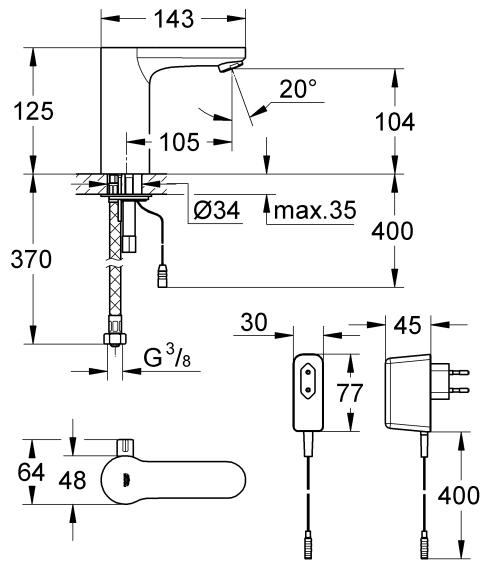


**Sida 1:** Innehållsförteckning  
**Sida 2:** Måttritningar  
**Sida 3:** Sprängskiss  
**Sidorna 4, 5 och 9:** Monteringsanvisning  
**Sida 6:** Teknisk information  
**Sida 10:** Kontaktinformation

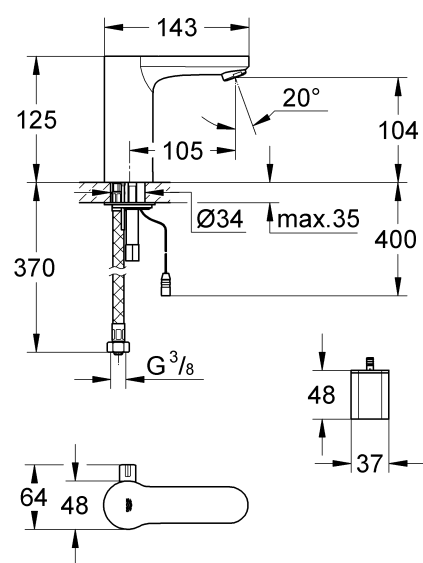


Denna produkt är anpassad till  
Branschregler Säker Vatteninstallation.  
Grohe A/S garanterar produktens  
funktion om branschreglerna och  
monteringsanvisningarna följs.

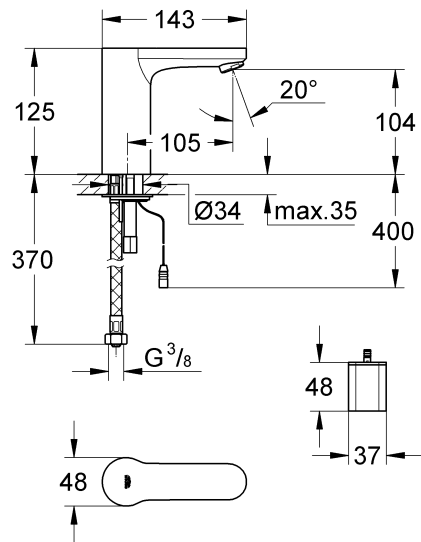
36 325



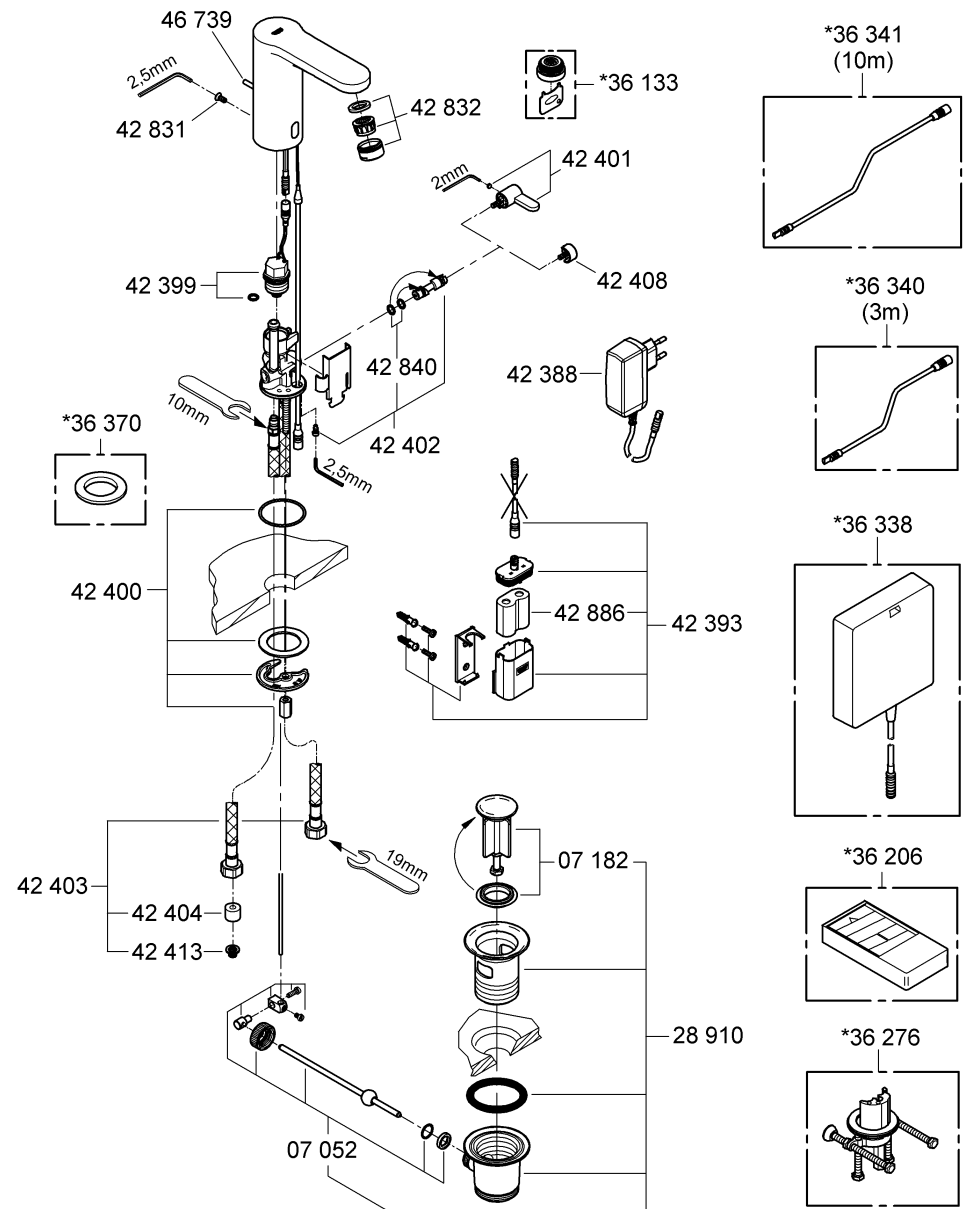
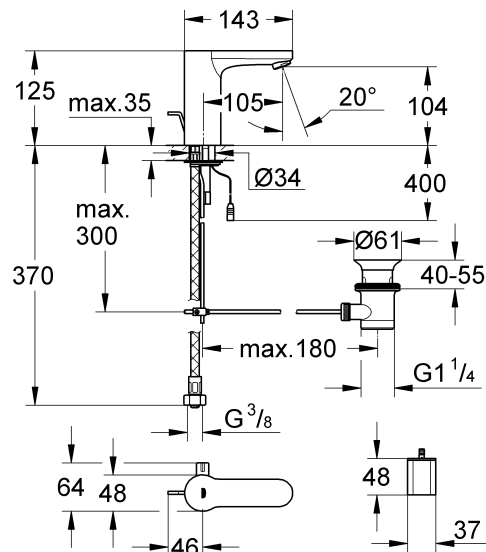
36 327



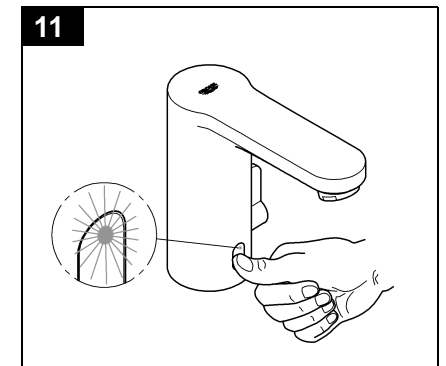
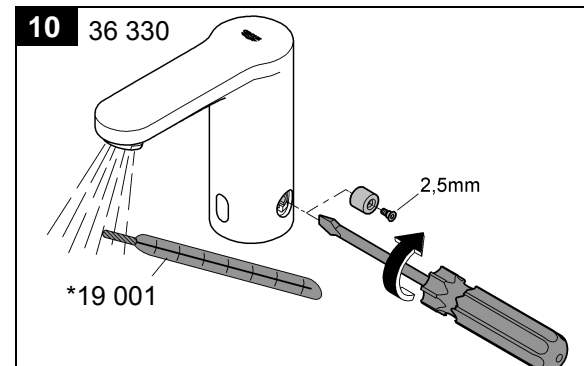
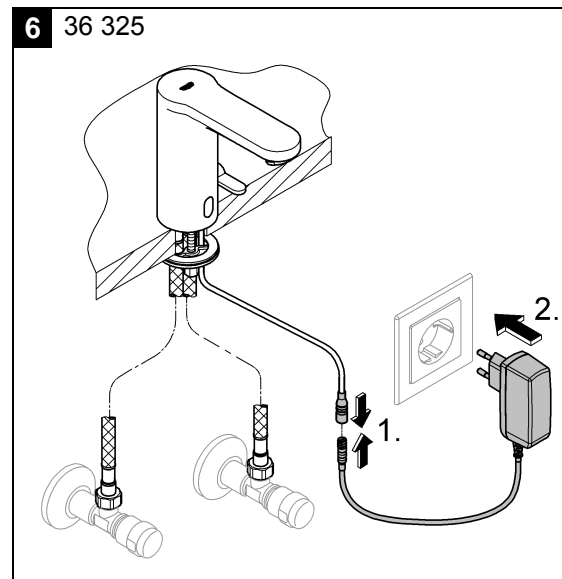
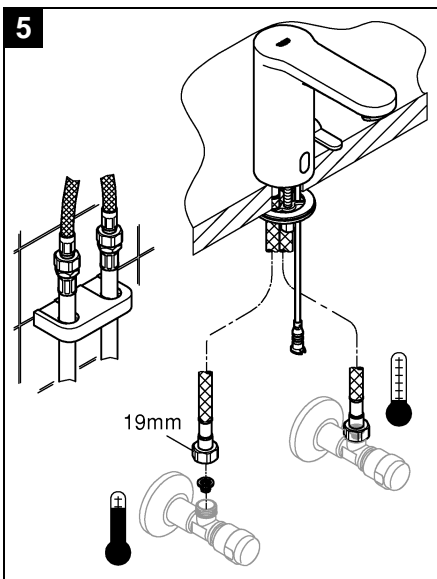
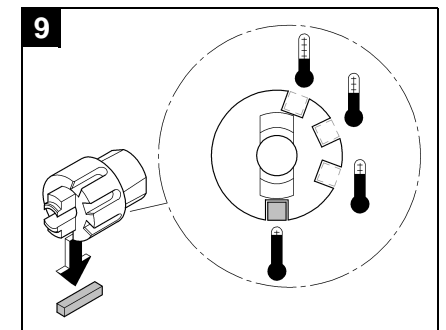
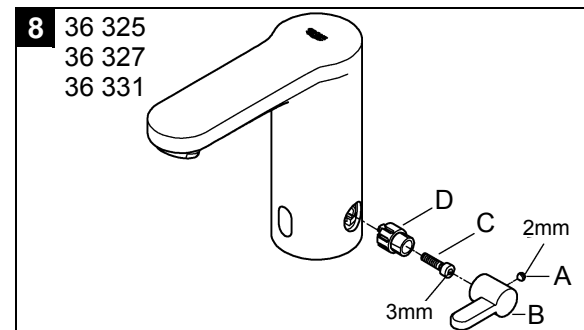
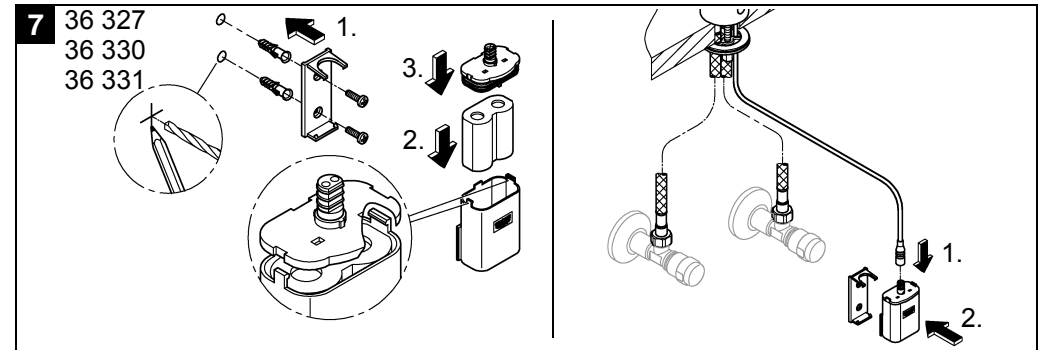
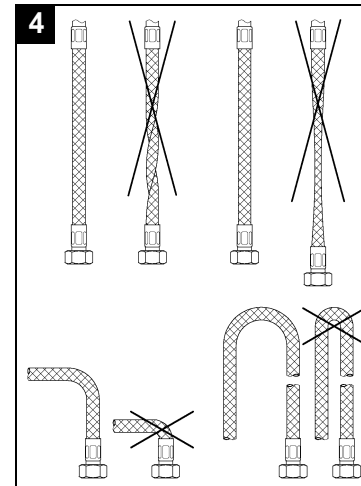
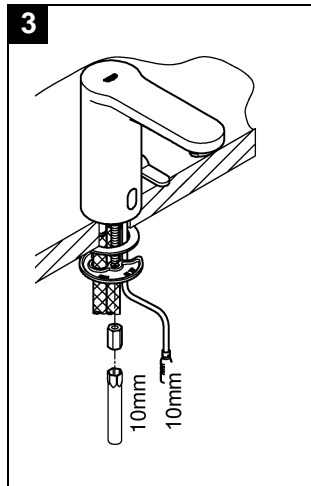
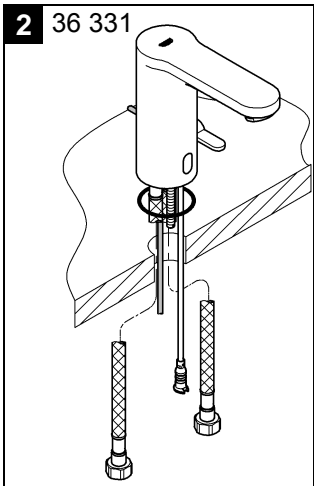
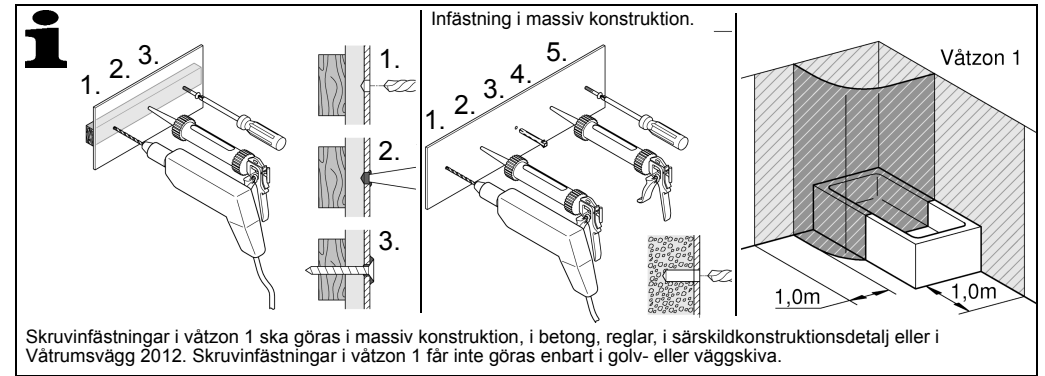
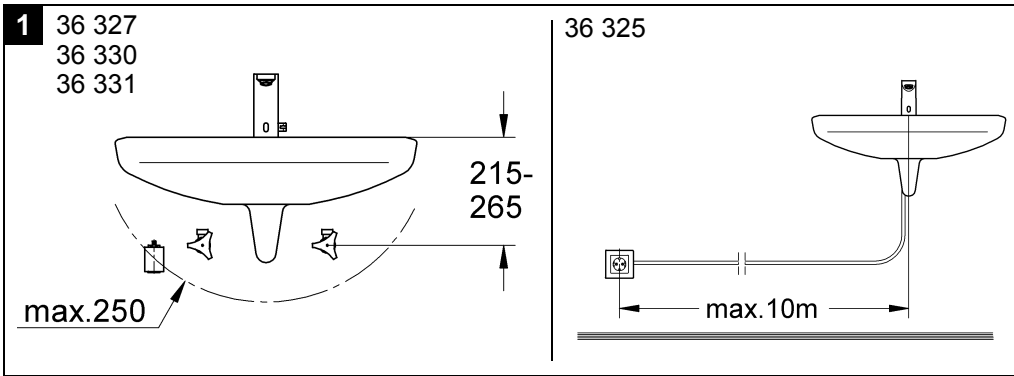
36 330



36 331



Var god överlämna denna anvisning till armaturens användare!





## Användningsområde

Drift med lågtrycksbehållare (öppna varmvattenberedare) är **inte** möjlig!

## Säkerhetsinformation

- Installationen får bara utföras i frostfria utrymmen.
- Transformatorn är bara lämplig för användning i stängda utrymmen.
- Om denna transformator har en skadad yttre anslutningsledning måste den bytas ut av tillverkaren eller kundtjänst eller liknande kvalificerad person, för att undvika personskador.
- Transformatorns instickningsanslutning får inte direkt eller indirekt sprutas **med** vatten vid rengöring.
- Spänningsförsörjningen måste kunna kopplas separat.
- Använd endast reservdelar och tillbehör i original. Att använda delar som inte är enligt original medför att garanti och CE märkning inte gäller.

## Tekniska data

- Drifttryck:
  - min. 0,05 MPa
  - rekommenderat 0,1 - 0,5 MPa
- Drifttryck: max. 1 MPa
- Kontrolltryck: 1,6 MPa

En reduceringsventil rekommenderas installerat om driftstrycket överstiger 0,5 MPa.

- Kapacitet vid 0,3 MPa drifttryck ca. 6 l/min
- Temperatur varmvatteningång: max. 70 °C
- Rekommendation (energibesparing): 60 °C

### Armatyr med transformator (36 325):

- Spänningsförsörjning: 100-240 V AC 50-60 Hz/6,75 V DC
- Effektopptagning: 2,4 VA

### Armatyr med batteri (36 327, 36 330, 36 331):

- Spänningsförsörjning: 6V litiumbatteri typ CR-P2
- Automatisk säkerhetsfrånkoppling: 60 sek (justerbar 6-420 sek)
- Efterrinningsstid (justerbar 0-11 sek): 1 sek
- Mottagningsområde med Kodak Gray Card, grå sida, 8 x 10", tvärformat (justerbar 7-20cm): 13cm
- Armatyrens skyddsklass: IP 59K
- Vattenanslutning: kallt - höger  
varmt - vänster

## Elektriska testdata

- Programvara - klass A
- Föroreningsgrad 2
- Mätspänning 2500 V
- Temperatur på kultrycks kontroll 100 °C

Kontrollen av den elektromagnetiska känsligheten (störkontroll) genomfördes på mätspänningen och mätströmmen.

## Allmänna funktioner

- Termisk desinfektion: aktiverbar
- Batterirestkapacitet: förhörbar

## Funktion program 1 (fabriksinställd)

- Rengöringsläge: aktiverbar
- Automatisk spolning: inaktiverad
- Termisk desinfektionstid: 3,5 min

Ytterligare förinställda program kan väljas via sensorerna, se programtabell sid 21.

## Extra tillbehör

Med den infraröda fjärrkontrollen (best.nr.: 36 206) kan vidare inställningar och specialfunktioner utföras.

## Godkännande och överensstämmelse



Denna produkt motsvarar kraven för de aktuella EU-direktiven.

Förklaringen om överensstämmelse kan beställas på följande adress:

### GROHE Deutschland Vertriebs GmbH

Zur Porta 9  
D-32457 Porta Westfalica

## Installation

### Spola noggrant igenom rörledningarna före och efter installationen!

### Montering

Observera mättritningarna på sida 2 och sida 4, fig. [1]. Fäst armatyren på tvättstället, se sida 4, fig. [2] och [3].

### Prod.nr. 36 331:

Dragstången ska var instoppad i armatyrenheten vid montering, se fig. [2].

**Anslutning**, se fig. [4] och [5]

**Anslutning till spänningsförsörjning**, se fig. [6] och sida 5, [7]

**Öppna kallvatten- och varmvattentillförseln och kontrollera att anslutningarna är täta.**

### Inställning av temperaturbegränsare

#### Prod.-nr 36 325, 36 327 och 36 331:

1. Skruva loss skruven (A) och ta bort spaken (B), se sida 5, fig. [8].
2. Demontera skruven (C) och ta bort temperaturbegränsaren (D).
3. Ta bort passkilen ur temperaturbegränsaren och sätt in den igen i önskat läge. Spåren i temperaturbegränsaren motsvarar temperaturen som kan väljas, se fig. [9].

Monteringen sker i omvänd ordningsföljd.

#### Prod.nr. 36 330:

1. Demontera skruv och blandarspak, se fig. [10].
2. Vrid blandarstaget tills önskad maximal temperatur har uppnåtts.

Monteringen sker i omvänd ordningsföljd.

## Betjäning

Infrarödelektroniken skickar ut ett osynligt, pulserande ljus. Sensoriken är inställd, så att vattenflödet aktiveras när händerna närmar sig under utloppet. När händerna lämnar utloppsområdet stängs vattenflödet av efter 1 sek.



Sensorikens räckvidd är beroende av reflexionsegenskaperna på objektet som närmar sig.

## Automatisk säkerhetsfrånkoppling



Efter 60 sek permanent identifiering av objektet avslutar infrarödelektroniken automatiskt vattenflödet.

## Aktivering av rengöringsläge

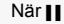


- Bara möjlig med aktivering av kortvarig avstängning

1.	Håll fingret på det undre området av sensorn, se fig [11]. Kontrolllampan signalerar: 
2.	När  visas, kan fingret tas bort från sensorn. Rengöringsläget är aktivt under 3 minuter. Kontrolllampan signalerar blinkningar under tiden.

## Avsluta rengöringsläget tidigare

1.	Håll fingret på det undre området av sensorn, se fig [11]. Kontrolllampan signalerar: 
2.	När  visas, kan fingret tas bort från sensorn. Rengöringsläget har avslutats.

## Kontrollera batterirestkapacitet och starta permanent utflöde av termisk desinfektion

1.	Vrid blandarstaget till varmvattnets ändstopp.
2.	Håll fingret på det undre området av sensorn, se fig [11]. Kontrolllampan signalerar: 
3.	När  visas, kan fingret tas bort från sensorn. Batterirestkapacitet visas med grupper av blinkningar på kontrolllampan.  Batterirestkapacitet > 60% Batterirestkapacitet > 40% Batterirestkapacitet > 20% Batterirestkapacitet > 20%
Vid nättillförsel visas batterirestkapaciteten alltid med 4 blinkningar.	
 Händerna hålls utanför det sensoriska mottagningsområdet.	
Då batterikapaciteten har visats startar termisk desinfektion. Om sensorerna registrerar ett objekt under den termiske desinfektionen, stängs vattenflödet omgående och armaturen stängs (kontrolllampan signalerar blinkningar). Armaturstängningen upphör automatisk efter 3 minuter eller kan avslutas tidigare (se Avsluta rengöringsläget tidigare).	

## Inställningar

### Inställningsläge

Inställningsläget tjänar följande funktioner:

- Kontrollera och förändra program
- Kontrollera mottagningsområde



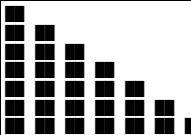
I inställningsläget lyser kontrolllampan i blandarens sensor, när någon närmar sig armaturens mottagningsområde.

### Aktivera inställningsläge

Avbryt elektronikens spänningsförsörjning och anslut igen efter 10 sek, se utvecklingssida III, fig. [12].

- Inställningsläget avslutas automatiskt efter 3 minuter.

### Programinställning

1.	Aktivera inställningsläge.
2.	Håll fingret på det undre området av sensorn, se fig [11]. Kontrolllampan signalerar: 
3.	När  visas, kan fingret tas bort från sensorn. Programvälläget är aktivt under 60 sek.
4.	Håll fingret på det undre området av sensorns område. Batterirestkapacitet visas med grupper av blinkningar på kontrolllampan. Indikeringen startar med det för tillfället inställda programmet.  Program 1 Program 2 Program 3 Program 4 Program 5 Program 6 Program 7
5.	Efter önskad följd av blinkningar kan fingret tas bort från sensoriken. Det valda programmet övertas som ny inställning. Motsvarande blinkningar visas igen.
Inställningen kan vid behov justeras på nytt inom de följande 6 sek. (se 4).	
Inställningsläget avslutas automatiskt efter 3 minuter.	

### Underhåll

- Stäng av kallvatten- och varmvattentillförseln.
- Avbryt spänningsförsörjningen.
- Kontrollera och rengör alla delar, byt vid behov.

### I. Batteri, se sida 9, fig. [13]

Ett nästan urladdat batteri visas genom att kontrolllampan i sensoriken blinkar.

Monteringen sker i omvänd ordningsföljd.

### II. Byt ut nåtadel (42 388), se utvecklingssida I.

### III. Magnetventil, se sida 5, fig. [8] eller [10] och sida 9, fig. [14] till [16].

Monteringen sker i omvänd ordningsföljd.

**Observera de olika delarnas monteringsläge**, se detaljer, fig. [17].

### IV. Skruva loss och rengör mousseuren (42 832), se utvecklingssida I

Monteringen sker i omvänd ordningsföljd.

#### V. Blandarstag, se sida 5 och 9

1. Lossa blandaren från anslutningarna.
2. Ta bort blandaren från tvättstället.
3. Demontering enligt beskrivningen i kapitlet *Ställa in temperaturbegränsare*, se sida 5, fig. [8] eller [10].
3. Dra ut och byt ut blandarstaget, se sida 9, fig. [18].

Monteringen sker i omvänd ordningsföljd.

#### Reservdelar

se utvecklingsida I (\* = extra tillbehör)

#### Skötsel

Skötseltips för denna blandare finns i den bifogade skötselanvisningen.

#### Sluthanteringsanvisning



Sluthantera batterierna enligt gällande landsföreskrifter!

#### Programtabell

7 förinställda program kan väljas vid infrarödelektronik.

Program	1	2	3	4	5	6	7
Kortvarig avstängning* <sup>1</sup>	Aktiv	Aktiv	Aktiv	Aktiv	Aktiv	Inaktiv	Inaktiv
Automatisk spolning* <sup>2</sup>	Inaktiv	Aktiv	Aktiv	Aktiv	Aktiv	Inaktiv	Aktiv
spolningsintervall	-	72 h	24 h	72 h	72 h	-	72 h
spoltid	-	5 min	5 min	10 min	1 min	-	5 min
Användningsberoende	-	x		x	x	-	x
Användningsoberoende	-		x			-	
Tid för termisk desinfektion	3,5 min	3,5 min	11 min	3,5 min	3,5 min	3,5 min	3,5 min

\*<sup>1</sup> Rengöringsläget kan aktiveras vid aktiverad kortvarig avstängning. I rengöringsläge börjar vattnet inte rinna under 3 minuter trots identifiering av ett objekt.

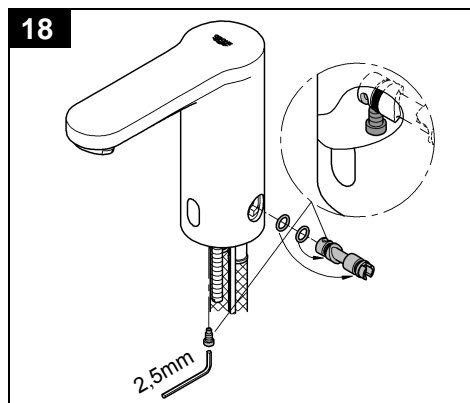
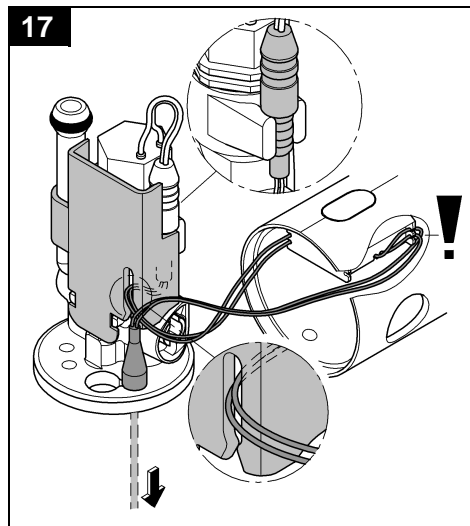
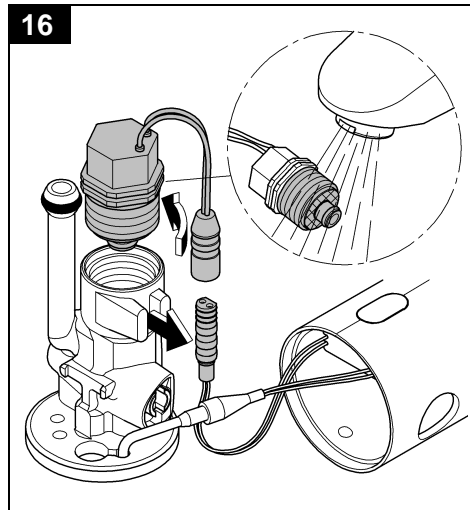
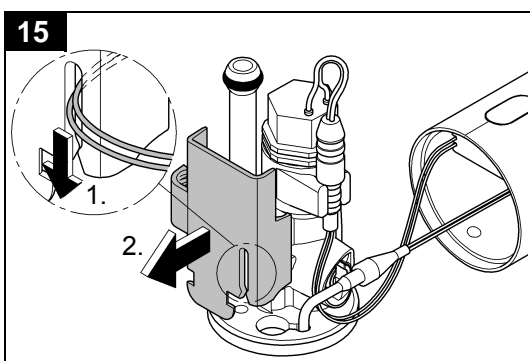
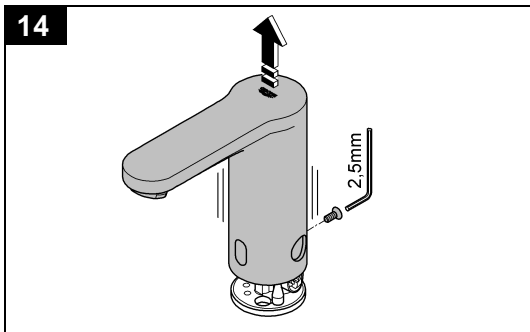
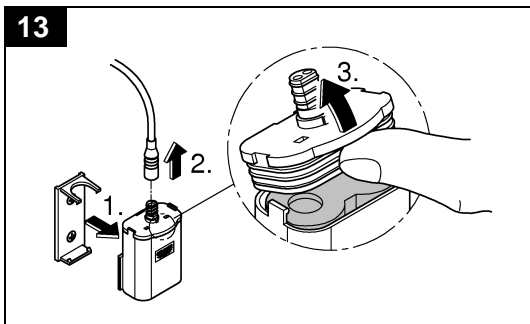
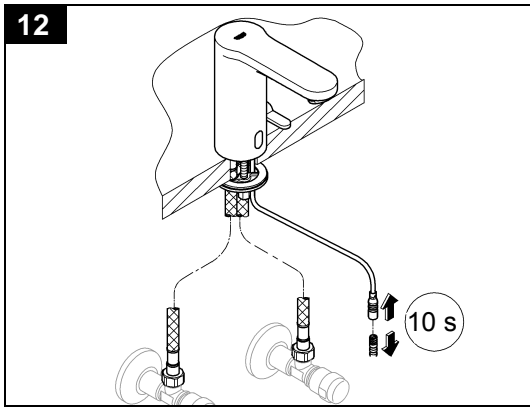
\*<sup>2</sup> Den automatiska spolningen garanterar vattenhygien, även om armaturen inte använts under en längre tid. Spolning sker under 5 minuter efter 24 timmar (användningsoberoende) eller under 1 eller 5 eller 10 minuter efter 72 timmar efter senaste användningen av armaturen (användningsberoende).

#### Säkerhetsanvisning:

Vid aktiverad automatisk spolning måste fritt avlopp garanteras.

#### Störning / Orsak / Åtgärd

Störning	Orsak	Åtgärd
Der kommer inget vatten ur blandaren	<ul style="list-style-type: none"><li>• Avbrott i vattentillförseln</li><li>• Silen i magnetventilen igentäppt</li><li>• Magnetventilen defekt</li><li>• Instickningsanslutning utan kontakt</li><li>• Ingen spänning<ul style="list-style-type: none"><li>- Batteriet tomt</li><li>- Nätdelen defekt</li></ul></li><li>• Händerna inte i mottagningsområdet</li><li>• Rengöringsläget aktivt</li></ul>	<ul style="list-style-type: none"><li>- Öppna avstängningsventilerna</li><li>- Rengör silen</li><li>- Byte av magnetventil</li><li>- Kontrollera instickningsanslutningen</li><li>- Byte av batteri</li><li>- Byte av nätdel</li><li>- Håll händerna direkt under utloppet</li><li>- Avsluta rengöringsläget eller vänta i 3 minuter</li></ul>
Vattnet rinner kontinuerligt	<ul style="list-style-type: none"><li>• Magnetventilen defekt</li><li>• Termisk desinfektion aktiv</li></ul>	<ul style="list-style-type: none"><li>- Byte av magnetventil</li><li>- Vänta i 3,5 resp. 11 minuter</li></ul>
Vattnet rinner vid fel tidpunkt	<ul style="list-style-type: none"><li>• Sensorns mottagningsområde inställt på för högt värde för denna omgivning</li><li>• Automatisk spolning aktiv</li></ul>	<ul style="list-style-type: none"><li>- Reducera räckvidd med fjärrkontroll (extra tillbehör, best.nr: 36 206)</li><li>- Vänta i 1 - 10 minuter</li></ul>
Vattenmängden för liten	<ul style="list-style-type: none"><li>• Perlatorn nedsmutsad</li><li>• Silen i magnetventilen förorenad</li><li>• Filtern i anslutningsslangarna igensatta</li><li>• Vattentillförseln strypt</li></ul>	<ul style="list-style-type: none"><li>- Rensning eller byte av Perlatorn</li><li>- Rengör filtren</li><li>- Rengöring eller byte av filter</li><li>- Kontrollera försörjningsledningarna, öppna avspärrningsventilerna</li></ul>
Blandvatten-temperatur inte korrekt	<ul style="list-style-type: none"><li>• Se under "Vattenmängd för liten"</li><li>• Blandarstag igenkalkad</li></ul>	<ul style="list-style-type: none"><li>- Rengöring eller byte av Temperaturjustering</li></ul>



Pure Freude an Wasser

**GROHE**  
Wasser

**(D)**  
& +49 571 3989 333  
impressum@grohe.de

**(A)**  
& +43 1 68060  
info-at@grohe.com

**(AUS)**  
**Argent Sydney**  
& +(02) 8394 5800  
**Argent Melbourne**  
& +(03) 9682 1231

**(B)**  
& +32 16 230660  
info.be@grohe.com

**(BG)**  
& +359 2 9719959  
grohe-bulgaria@grohe.com

**(CAU)**  
& +99 412 497 09 74  
info-az@grohe.com

**(CDN)**  
& +1 888 6447643  
info@grohe.ca

**(CH)**  
& +41 448777300  
info@grohe.ch

**(CN)**  
& +86 21 63758878

**(CY)**  
& +357 22 465200  
info@grome.com

**(CZ)**  
& +420 277 004 190  
grohe-cz@grohe.com

**(DK)**  
& +45 44 656800  
grohe@grohe.dk

**(E)**  
& +34 93 3368850  
grohe@grohe.es

**(EST)**  
& +372 6616354  
grohe@grohe.ee

**(F)**  
& +33 1 49972900  
marketing-fr@grohe.com

**(FIN)**  
& +358 10 8201100  
teknocalor@teknocalor.fi

**(GB)**  
& +44 871 200 3414  
info-uk@grohe.com

**(GR)**  
& +30 210 2712908  
nsapountzis@ath.forthnet.gr

**(H)**  
& +36 1 2388045  
info-hu@grohe.com

**(HK)**  
& +852 2969 7067  
info@grohe.hk

**(I)**  
& +39 2 959401  
info-it@grohe.com

**(IND)**  
& +91 124 4933000  
customercare.in@grohe.com

**(IS)**  
& +354 515 4000  
jonst@byko.is

**(J)**  
& +81 3 32989730  
info@grohe.co.jp

**(KZ)**  
& +7 727 311 07 39  
info-cac@grohe.com

**(LT)**  
& +372 6616354  
grohe@grohe.ee

**(LV)**  
& +372 6616354  
grohe@grohe.ee

**(MAL)**  
& +1 800 80 6570  
info-singapore@grohe.com

**(N)**  
& +47 22 072070  
grohe@grohe.no

**(NL)**  
& +31 79 3680133  
vragen-nl@grohe.com

**(NZ)**  
& +09/373 4324

**(P)**  
& +351 234 529620  
commercial-pt@grohe.com

**(PL)**  
& +48 22 5432640  
biuro@grohe.com.pl

**(RI)**  
& +62 21 2358 4751  
info-singapore@grohe.com

**(RO)**  
& +40 21 2125050  
info-ro@grohe.com

**(ROK)**  
& +82 2 559 0790  
info-singapore@grohe.com

**(RP)**  
& +63 2 8041617

**(RUS)**  
& +7 495 9819510  
info@grohe.ru

**(S)**  
& +46 771 141314  
grohe@grohe.se

**(SGP)**  
& +65 6 7385585  
info-singapore@grohe.com

**(SK)**  
& +420 277 004 190  
grohe-cz@grohe.com

**(T)**  
& +66 2610 3685  
info-singapore@grohe.com

**(TR)**  
& +90 216 441 23 70  
GroheTurkey@grome.com

**(UA)**  
& +38 44 5375273  
info-ua@grohe.com

**(USA)**  
& +1 800 4447643  
us-customerservice@grohe.com

**(VN)**  
& +84 8 5413 6840  
info-singapore@grohe.com

**(AL) (BIH) (HR) (KS)**  
**(ME) (MK) (SLO) (SRB)**  
& +385 1 2911470  
adria-hr@grohe.com

**Eastern Mediterranean,  
Middle East - Africa  
Area Sales Office:**  
& +357 22 465200  
info@grome.com

**(IR) (OM) (UAE) (YEM)**  
& +971 4 3318070  
grohedubai@grome.com

**Far East Area Sales Office:**  
& +65 6311 3600  
info@grohe.com.sg