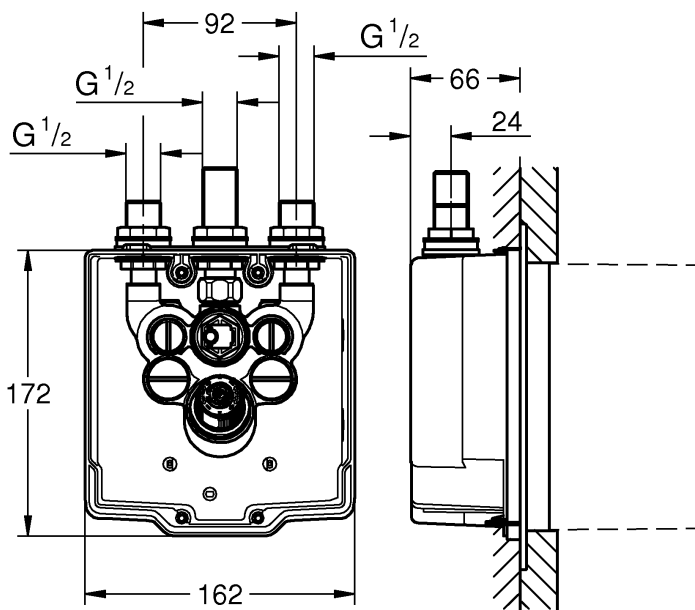
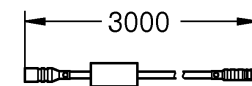
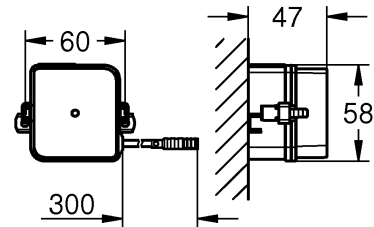




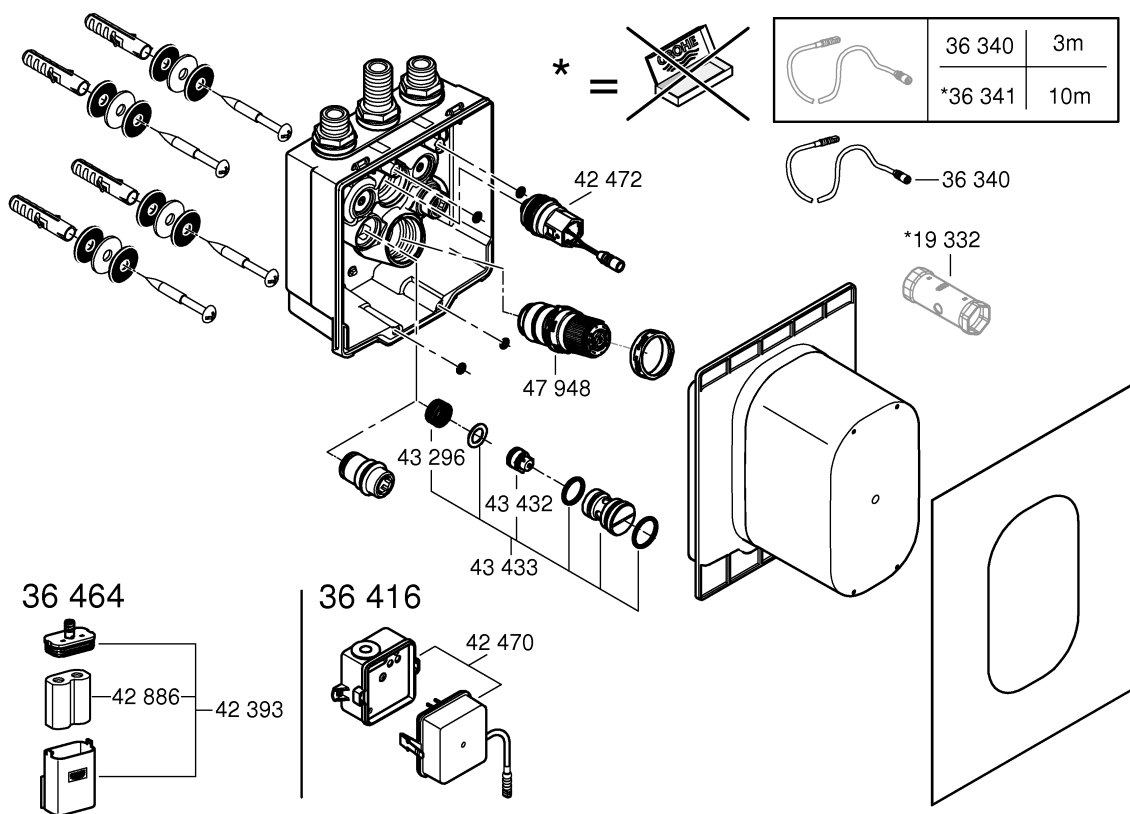
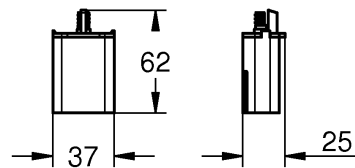
36 416
36 464



36 416



36 464



- (D)5
- (GB)5
- (F)6
- (E)6
- (I)7
- (NL)7
- (S)8
- (DK)8
- (N) ... 9
- (FIN) ... 9
- (PL) ... 10
- (JAE) ... 10
- (GR) ... 11
- (CZ) ... 11
- (H) ... 12
- (P) ... 12
- (TR) ... 13
- (SK) ... 13
- (SLO) ... 14
- (HR) ... 14
- (BG) ... 15
- (EST) ... 15
- (LV) ... 16
- (LT) ... 16
- (RO) ... 17
- (CN) ... 17
- (UA) ... 18
- (RUS) ... 18

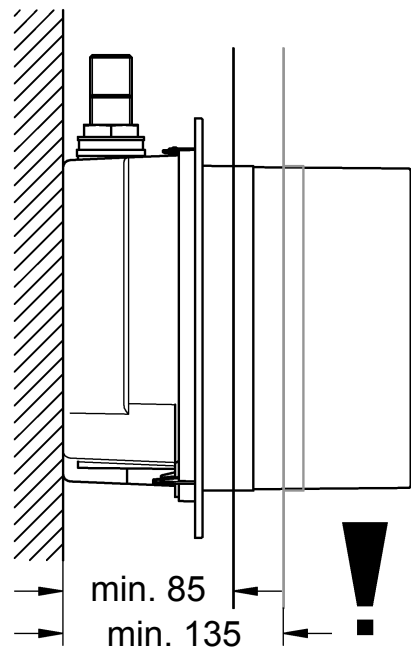
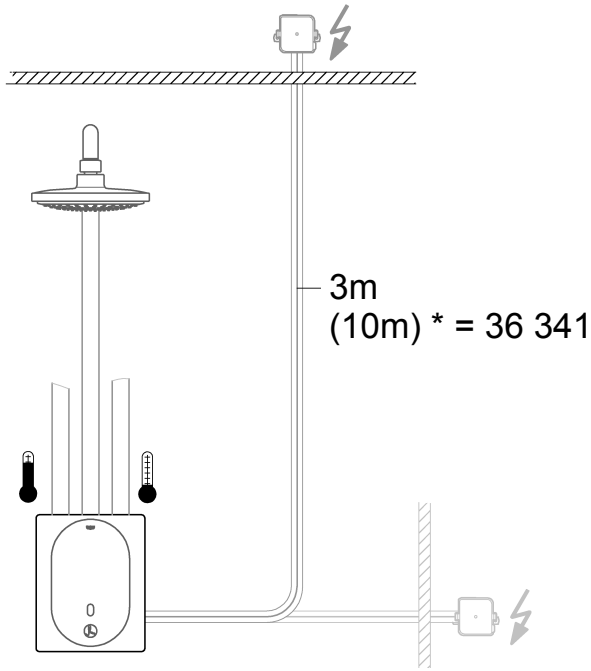
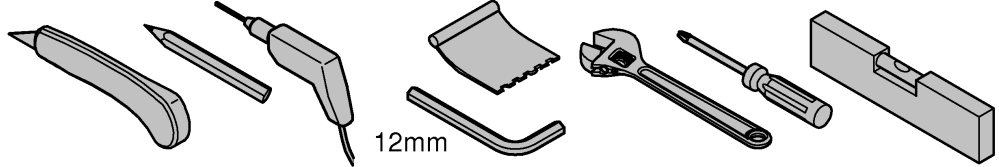
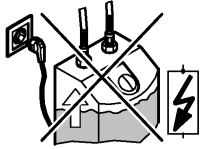


DIN 1988
DIN EN 806

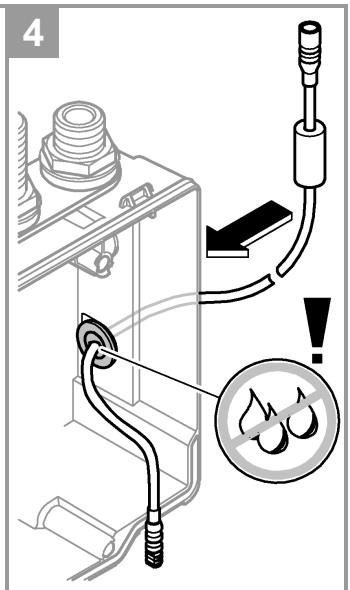
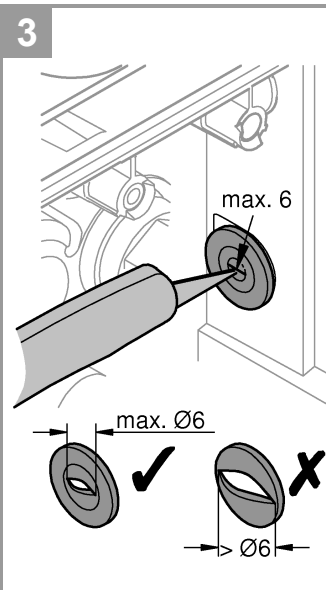
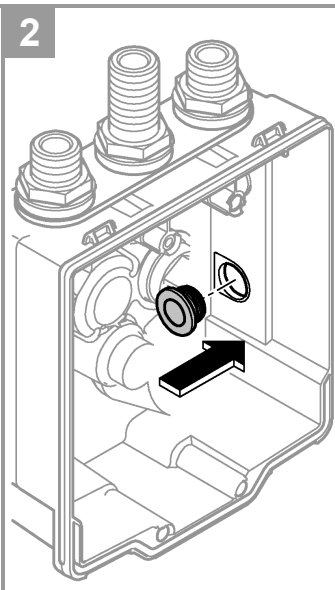
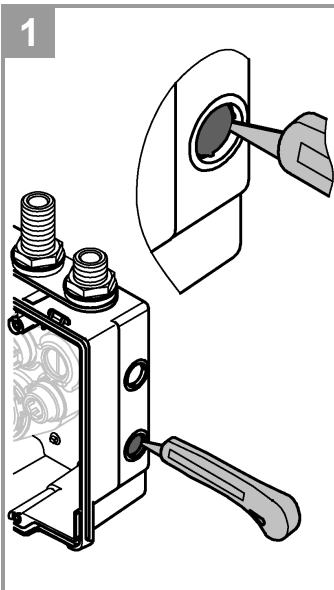
DIN 1053
DIN 18534

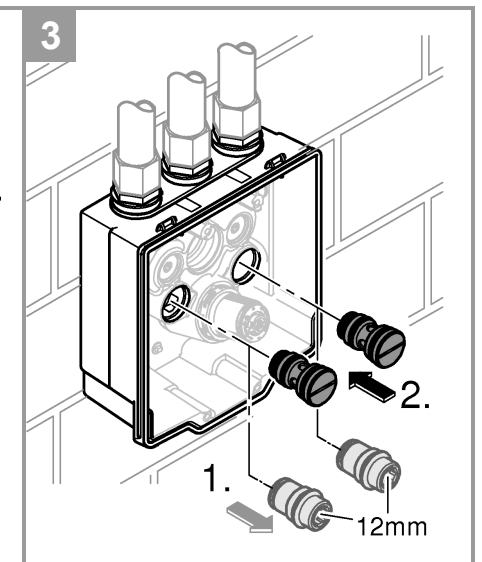
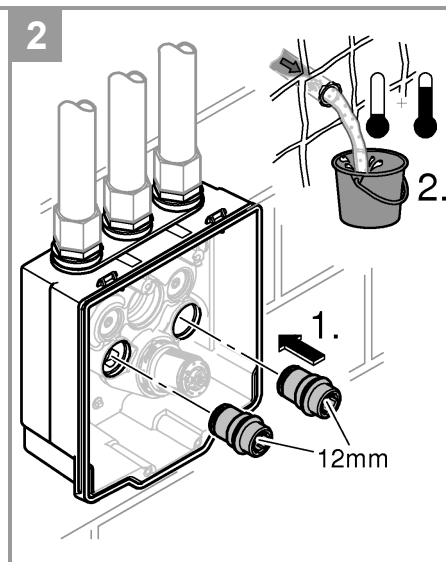
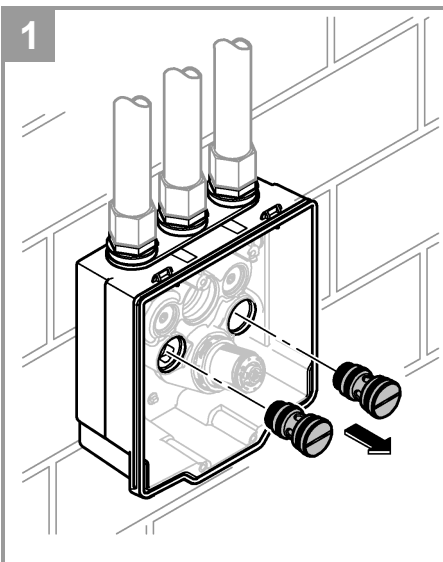
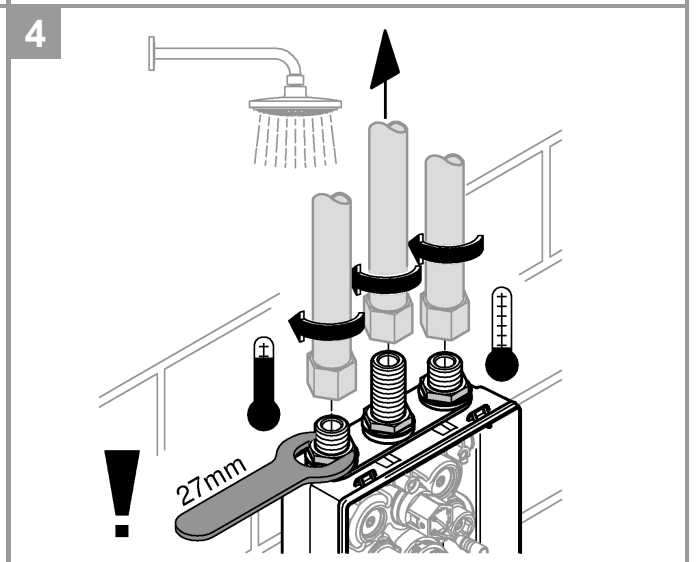
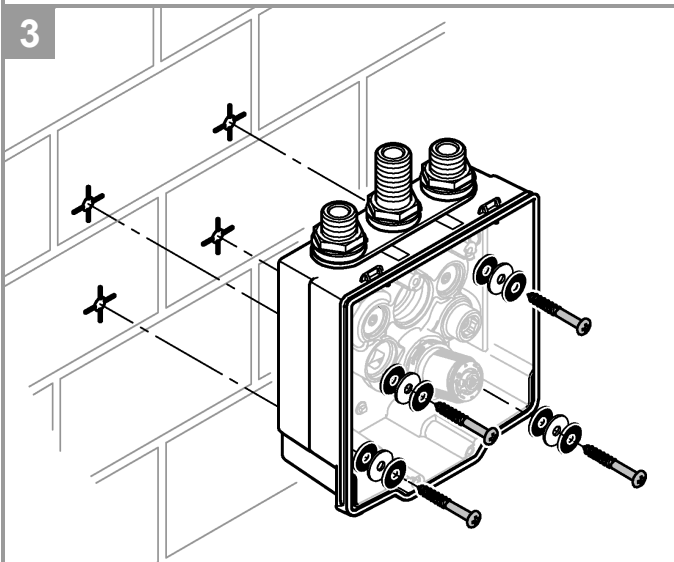
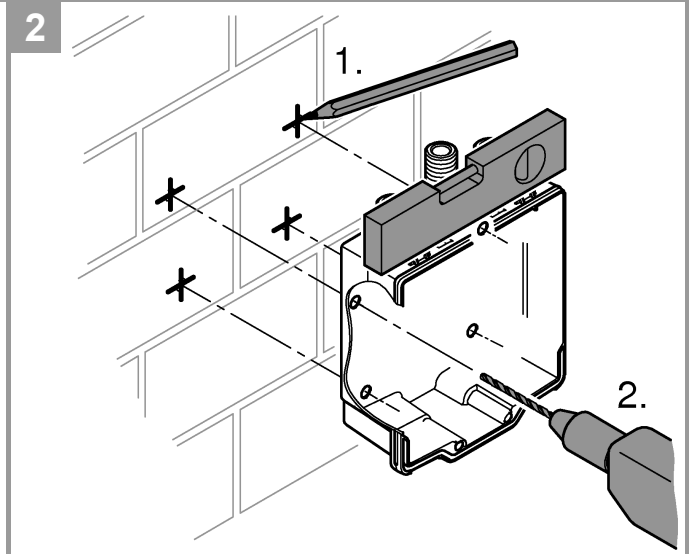
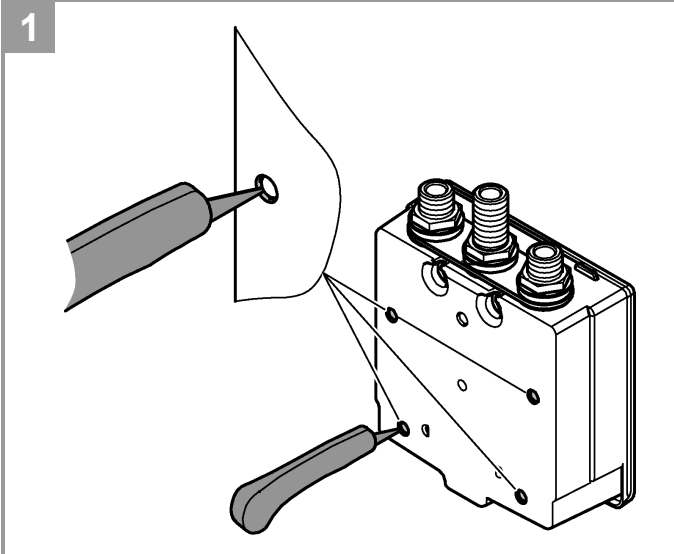
MPa
max. 1
0.05 0.1 0.5

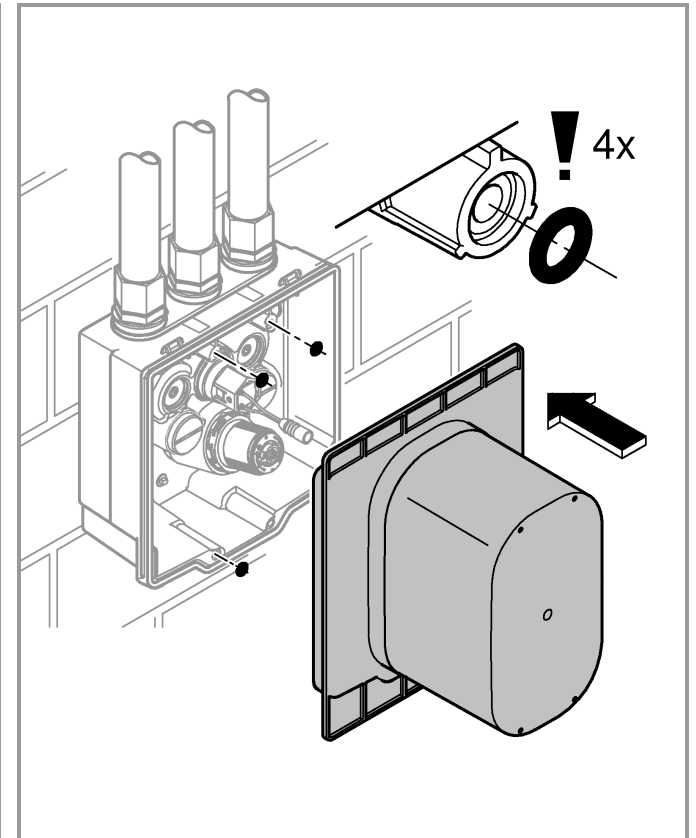
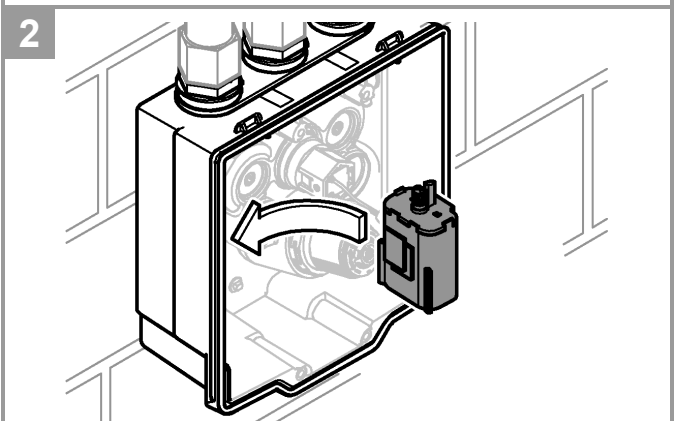
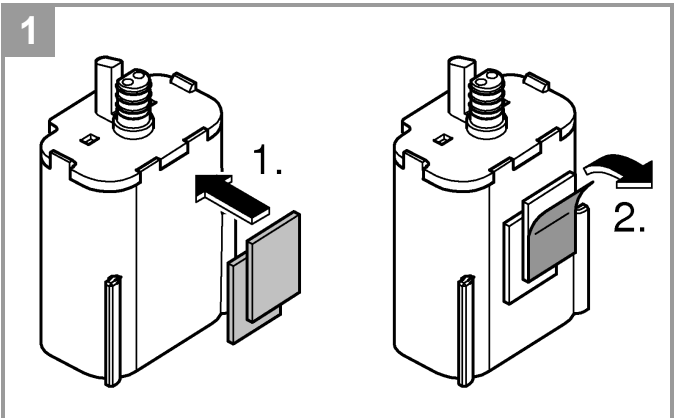
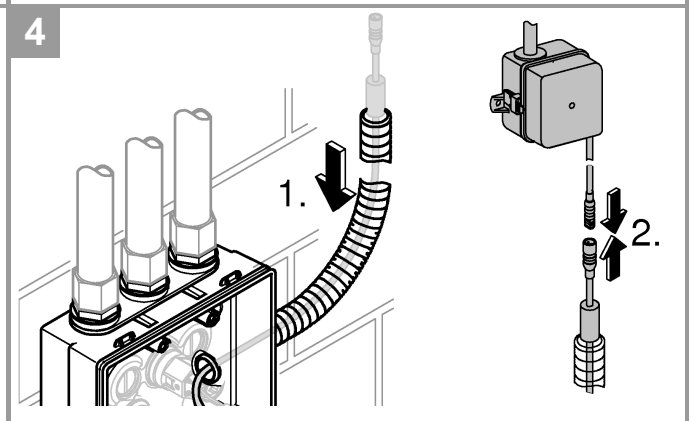
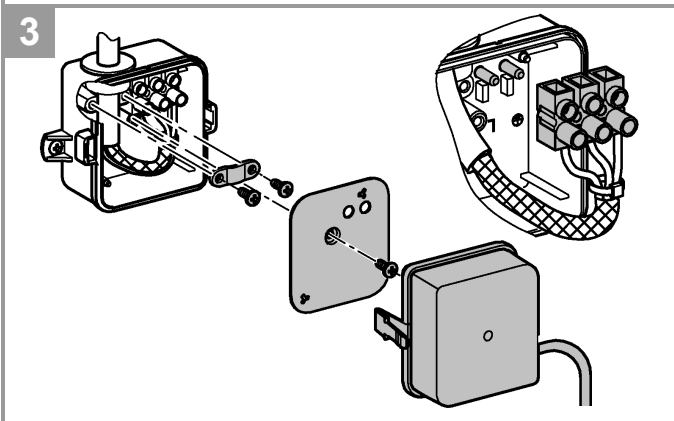
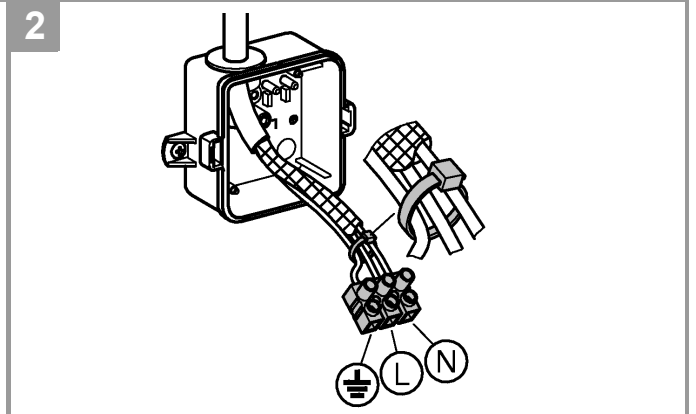
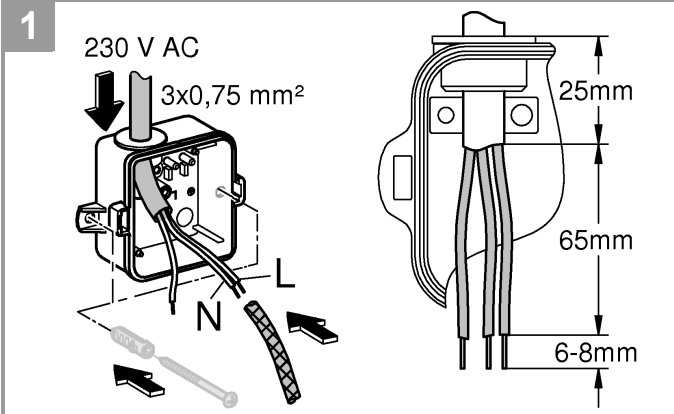
°C
max. 70° 60°

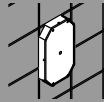


230V AC

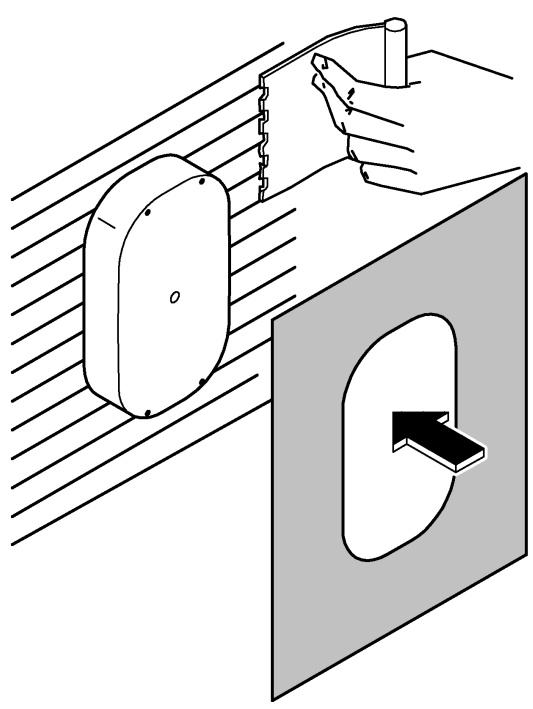




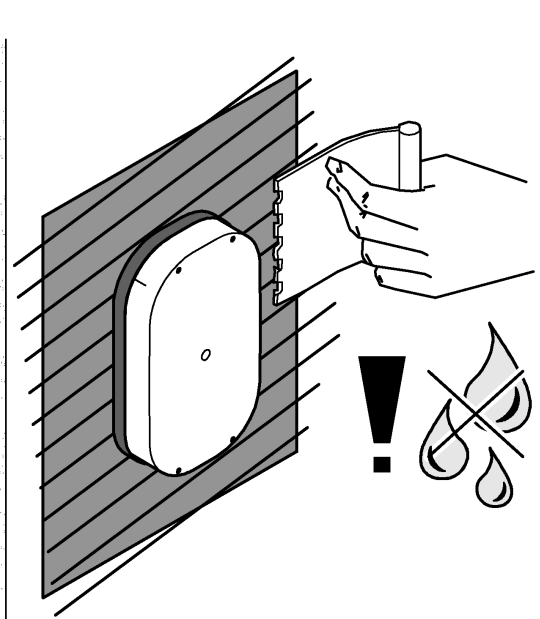




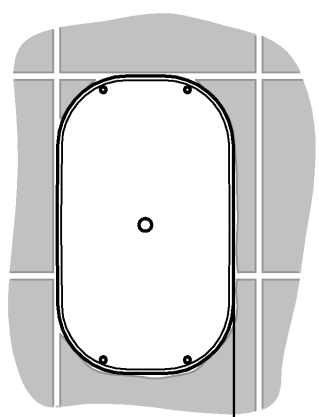
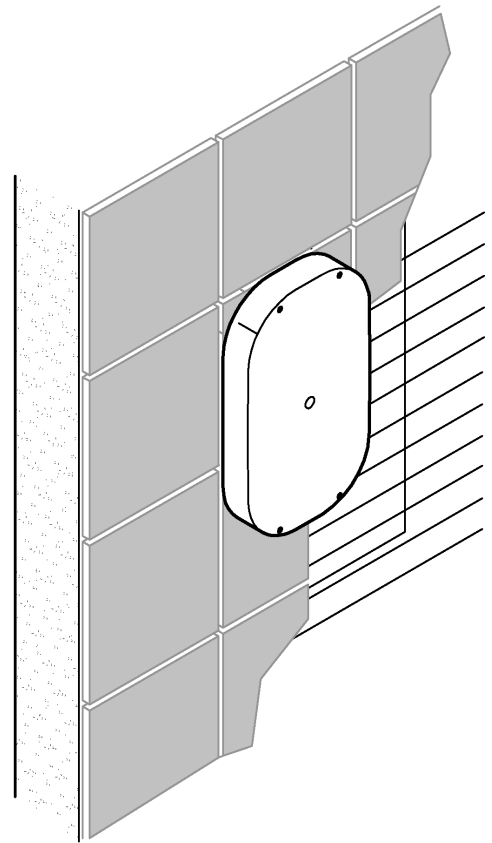
1



2



3



1 - 3mm !

D

Sicherheitsinformationen



Gefahr durch beschädigte Spannungsversorgungskabel vermeiden. Bei Beschädigung muss das Spannungsversorgungskabel vom Hersteller oder dessen Kundendienst oder einer gleichermaßen qualifizierten Person ersetzt werden.

- Die Installation darf nur in frostsicheren Räumen vorgenommen werden.
- Das Schaltnetzteil ist ausschließlich zum Gebrauch in geschlossenen Räumen geeignet.
- Die Spannungsversorgung muss separat schaltbar sein.
- **Nur Originalersatz- und Zubehörteile** verwenden. Die Benutzung von anderen Teilen führt zum Erlöschen der Gewährleistung sowie der CE-Kennzeichnung und kann zu Verletzungen führen.
- Achtung bei Frostgefahr
Bei Entleerung der Hausanlage sind die Thermostate gesondert zu entleeren, da sich im Kalt- und Warmwasseranschluss Rückflussverhinderer befinden. Bei den Thermostaten sind die kompletten Thermostateinsätze und die Rückflussverhinderer auszuschrauben.



Installation, siehe Klappseite 2.

Eine Lötverbindung zwischen Rohrleitungen und Gehäuse darf nicht vorgenommen werden, da die eingebaute Vorabspernung beschädigt werden kann.

Kalt- und Warmwasserzufuhr öffnen und Anschlüsse auf Dichtheit prüfen.



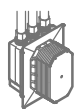
Rohrleitungen vor und nach der Installation gründlich spülen (DIN 1988/DIN EN 806 beachten), siehe Klappseite 2.



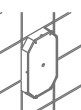
Elektroinstallation, siehe Klappseiten 1 und 3.

Die Elektroinstallation darf nur von einem Elektro-Fachinstallateur vorgenommen werden! Dabei sind die Vorschriften nach IEC 60364-7-701 (entspr. VDE 0100 Teil 701) sowie alle nationalen und örtlichen Vorschriften zu beachten!

Es darf nur wasserbeständiges Rundkabel mit 6,0 bis 8,5mm Außendurchmesser verwendet werden.



Für die Leitung zwischen Schaltnetzteil und Wandeinbaukasten ist ein Leerrohr erforderlich, siehe Klappseite 3.



Trägermaterial für Dichtmittel montieren, siehe Klappseite 4.

Weitere Montageschritte erst nach den Fliesenarbeiten vornehmen.



Ersatzteile

(* = Sonderzubehör)

GB

Safety notes



Prevent danger resulting from damaged voltage supply cables. If damaged, the voltage supply cable must be replaced by the manufacturer or his customer service department or an equally qualified person.

- Installation is only possible in frost-free rooms.
- The switched-mode power supply is only suitable for indoor use.
- The voltage supply must be separately switchable.
- Use **only genuine replacement parts and accessories**. The use of other parts will result in voiding of the warranty and the CE identification, and could lead to injuries.
- Prevention of frost damage
When the domestic water system is drained, thermostats must be drained separately, since non-return valves are installed in the hot and cold water connections. The complete thermostat assemblies and non-return valves must be unscrewed and removed.



Installation, see fold-out page 2.

Do not solder the connections between the pipes and housing, as otherwise the built-in isolating valve may be damaged.

Open hot and cold water supply and check that connections are watertight.



Flush the pipes thoroughly before and after installation (observe EN 806), see fold-out page 2.



Electrical installation, see fold-out page 1 and 3.

Electrical installation work must only be performed by a qualified electrician. This work must be carried out in accordance with the regulations to IEC 60364-7-701 (corresponding to VDE 0100 Part 701) as well as all national and local regulations.

Only water-resistant round cables with max. outside diameter of 6.0 to 8.5 mm may be used.



A vacant tube is required for the line between switched-mode power supply and wall-mounting box, see fold-out page 3.



Fit substrate for sealant, see fold-out page 4.

Do not carry out any further installation procedures until the tiling is completed.



Replacement parts,

(* = special accessories)

Consignes de sécurité



Éviter les dangers entraînés par une tension d'alimentation endommagée. En cas d'endommagement du câble d'alimentation, le faire remplacer par le fabricant, son service après-vente ou une personne disposant des mêmes qualifications afin d'éviter tout risque de blessure.

- Ne procéder à l'installation que dans un endroit à l'abri du gel.
- Le convertisseur n'est approprié que pour l'usage dans des pièces fermées.
- L'alimentation électrique doit disposer d'un interrupteur séparé.
- N'utiliser **que des pièces de rechange et des accessoires d'origine**. L'utilisation d'autres pièces entraîne automatiquement l'annulation de la garantie et du label CE, ainsi qu'un risque de blessures.
- Attention en cas de risque de gel
Lors du vidage de l'installation principale, vider les thermostats séparément étant donné que les raccordements d'eau froide et d'eau chaude sont équipés de clapets anti-retour. Sur les thermostats, déposer les clapets anti-retour et les éléments thermostatiques complets.



Installation, voir volet 2.

Ne pas procéder à un raccord brasé entre les canalisations et le boîtier, car le robinet de barrage intégré risquerait d'être endommagé.

Ouvrir l'arrivée d'eau froide et d'eau chaude et vérifier l'étanchéité des raccordements.



Bien rincer les canalisations avant et après l'installation (respecter les normes EN 806), voir volet 2 !



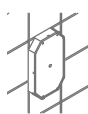
Montage électrique, voir volet 1 un 3.

Le montage électrique doit impérativement être réalisé par un électricien! Les prescriptions conformément à la norme CEI 60364-7-701 (selon VDE 0100 partie 701) ainsi que toutes les prescriptions nationales et locales doivent être respectées!

N'utiliser que des câbles ronds étanches de 6,0 à 8,5mm de diamètre extérieur.



Une gaine vide est nécessaire pour la conduite entre le Convertisseur et le caisson pour montage mural, voir volet 3.



Monter le support pour mastic, voir volet 4.

N'effectuer les étapes ultérieures du montage qu'après la pose du carrelage.



Pièces de rechange

(* = accessoires spéciaux)

Información de seguridad



Evitar peligros derivados del uso de cables de alimentación de tensión dañados. En caso de daños debe hacerse que el fabricante o su servicio de postventa o una persona cualificada correspondientemente sustituya el cable de alimentación de tensión.

- La instalación solo puede efectuarse en recintos a prueba de heladas.
- La fuente de alimentación conmutada es adecuada solo para ser utilizada dentro de recintos cerrados.
- La alimentación de tensión debe ser conectable por separado.
- Utilizar **solamente repuestos y accesorios originales**. La utilización de otros componentes conlleva la nulidad de la garantía y del marcado CE y puede causar lesiones personales.
- Atención en caso de peligro de helada
Al vaciar la instalación de la casa los termostatos deberán vaciarse aparte, pues en las acometidas del agua fría y del agua caliente hay válvulas antirretorno. Deberán desenroscarse todos los componentes de los termostatos junto con las válvulas antirretorno.



Instalación, véase la página desplegable 2.

Las tuberías y la carcasa no deben unirse mediante soldadura, ya que podría resultar dañado el bloqueo de seguridad montado.

Abrir las llaves de paso del agua fría y del agua caliente y comprobar la estanqueidad de las conexiones.



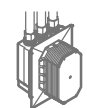
¡Purgar a fondo el sistema de tuberías antes y después de la instalación (tener en cuenta EN 806), véase la página desplegable 2!



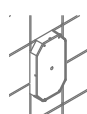
Instalación eléctrica, véase la página desplegable 1 y 3

¡La instalación eléctrica solo deberá realizarla un instalador electricista! ¡Se deberán seguir las normas IEC 60364-7-701 (equiv. VDE 0100, parte 701) así como todas las normas locales y nacionales!

Únicamente se deberá utilizar cable redondo resistente al agua con un diámetro exterior de 6,0 a 8,5mm.



Para instalar el cable entre el fuente de alimentación conmutada y caja para montaje empotrado en pared, se requiere un tubo hueco, véase la página desplegable 3.



Montar el material de base para el impermeabilizante, véase la página desplegable 4.

Efectuar los posteriores pasos de montaje sólo tras haber realizado los trabajos de alicatado.



Piezas de recambio

(* = accesorios especiales)

Informazioni sulla sicurezza



Evitare rischi dovuti alla presenza di cavi di alimentazione di tensione danneggiati. In caso di danneggiamento, il cavo di alimentazione di tensione dovrà essere sostituito dal fabbricante o dal relativo servizio assistenza tecnica oppure da persona di pari qualifica.

- L'installazione deve essere eseguita solo in ambienti antigelo.
- L'alimentatore a commutazione è adatto esclusivamente all'uso in locali chiusi.
- È necessario un interruttore separato per commutare l'alimentazione di tensione.
- Impiegare **solo pezzi di ricambio e accessori originali**. L'utilizzo di altre parti comporta il decadimento della garanzia e del marchio CE e può provocare lesioni.
- Avvertenze in caso di gelo
In caso di svuotamento dell'impianto domestico, è necessario svuotare separatamente i termostatici, dato che nei raccordi dell'acqua calda e di quella fredda vi sono dei dispositivi anti-riflusso. In casi del genere, smontare interamente i termoelementi e i dispositivi anti-riflusso.



Installazione, vedere risolto di copertina 2.

I raccordi tra le tubazioni e l'alloggiamento non devono essere saldati, onde evitare il danneggiamento della valvola di intercettazione.

Aprire l'entrata dell'acqua calda e fredda e controllare la tenuta dei raccordi.



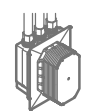
Prima e dopo l'installazione, effettuare un lavaggio a fondo del sistema di tubazioni (osservare le norme EN 806), vedere il risolto di copertina 2.



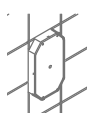
Collegamento elettrico, vedere il risolto di copertina 1 e 3.

Il collegamento elettrico deve essere effettuato solo da un elettricista specializzato. Durante il collegamento osservare le norme IEC 60364-7-701 (corrispondenti alle norme VDE 0100 parte 701) nonché tutte le norme nazionali e locali in materia!

Utilizzare esclusivamente un cavo rotondo resistente all'acqua dal diametro esterno di 6,0 - 8,5mm.



Per la tubazione tra alimentatore ed scatola da incasso è necessaria una guaina, vedere risolto di copertina 3.



Montare il materiale di tenuta per il sigillante, vedere il risolto di copertina 4.

Effettuare ulteriori fasi di montaggio solo dopo l'applicazione delle piastrelle.



Pezzi di ricambio

(* = accessori speciali).

Informatie m.b.t. de veiligheid



Voorkom gevaar als gevolg van beschadigde voedingskabels. Bij beschadiging moet de voedingskabel door de fabrikant of de klantenservice of door in gelijke mate geschoold personeel worden vervangen.

- De installatie mag alleen in een vorstbestendige ruimte plaatsvinden.
- De schakelende voeding is uitsluitend geschikt voor gebruik in gesloten ruimtes.
- De voeding moet afzonderlijk kunnen worden geschakeld.
- Gebruik **uitsluitend originele reserveonderdelen en accessoires**. Door het gebruik van andere onderdelen vervallen de garantie en het CE-keurmerk en kunnen verwondingen optreden.
- **Attentie bij vorst**
Bij het aftappen van de waterleidinginstallatie dienen de thermostaten apart te worden afgetapt, omdat zich in de koud- en warmwateraansluiting terugslagkleppen bevinden. Hierbij moeten het complete thermostaatdeel en de terugslagkleppen worden verwijderd.



Installatie, zie uitvouwbaar blad 2.

Er mag geen soldeerverbinding worden gemaakt tussen buizen en behuizing, omdat dit de ingebouwde voorafsluiter kan beschadigen.

Open de koud- en warmwatertoevoer en controleer de aansluitingen op eventuele lekkages.



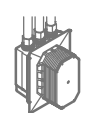
Leidingen vóór en na het installeren grondig spoelen (EN 806 in acht nemen), zie uitvouwbaar blad 2!



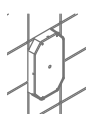
Elektrische installatie, zie uitvouwbaar blad 1 en 3.

De elektrische installatie mag uitsluitend door een elektromonteur worden uitgevoerd! Daarbij moeten de voorschriften volgens IEC 60364-7-701 (komt overeen met VDE 0100 deel 701) alsmede alle nationale en lokale voorschriften in acht worden genomen.

Er mogen alleen waterbestendige ronde kabels met een buitendiameter van max. 6,0 tot 8,5mm worden gebruikt.



Voor de kabel tussen de schakelende voeding en de wandinbouwkast is een lege buis vereist, zie uitvouwbaar blad 3.



Monteer het dragermateriaal voor het afdichtmiddel, zie uitvouwbaar blad 4.

Voer verdere montageschappen pas uit nadat de tegels zijn aangebracht.



Reserveonderdelen, (* = speciaal toebehoren).

Säkerhetsinformation



Undvik fara pga skadade spänningsförsörjningskablar. Om spänningsförsörjningskabeln är skadad måste den bytas ut av tillverkaren eller kundservice eller en liknande kvalificerad person.

- Installationen får bara utföras i frostfria utrymmen.
- Transformatorn är bara lämplig för användning i stängda utrymmen.
- Spänningsförsörjningen måste kunna kopplas separat.
- **Använd endast original reservdelar och tillbehör.** Användningen av andra delar medför att garantin samt CE-märkningen inte längre gäller och kan leda till personskador.
- Vid risk för frost
Töms husanläggningen är det viktigt att tömma termostaterna separat, eftersom det finns backventiler monterade i kallvatten- och varmvattenanslutningen. På termostaterna ska de kompletta termostatinSATserna och backventilerna skruvas loss.



Installation, se utvecklingssida 2.

Skarven mellan rörledningarna och huset får inte lödas, eftersom den inbyggda säkerhetsspärren annars kan skadas.

Öppna kallvatten- och varmvattentillförseln, och kontrollera anslutningarnas täthet.



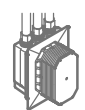
Spola noggrant igenom rörledningarna före och efter installationen (observera EN 806), se utvecklingssida 2!



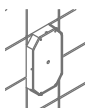
Elinstallation, se utvecklingssida 1 och 3.

Elinstallationen får endast utföras av en utbildad elinstallatör! Beakta föreskrifterna enligt IEC 60364-7-701 (motsv. VDE 0100 del 701) samt alla nationella och lokala föreskrifter!

Bara en vattentålig rundkabel med 6,0 till 8,5mm ytterdiameter får användas.

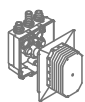


Ett tomrör är nödvändigt som ledning mellan kopplingsnättdeln och väggmonteringsbehållaren, se utvecklingssidan 3.



Montera fästmaterialet för tätningsmedlet, se utvecklingssida 4.

Fortsätt monteringsarbetet först efter det att kaklingen avslutats.



Reservdelar

(* = extra tillbehör).

Sikkerhedsoplysninger



Undgå fare på grund af beskadigede spændingsforsyningsledninger. Ved beskadigelser skal spændingsforsyningsledningen udskiftes enten af producenten, dennes kundservice eller en tilsvarende kvalificeret person.

- Installationen må kun foretages i frostsikre rum.
- Omformereren er udelukkende tiltænkt indendørs brug.
- Spændingsforsyningen skal kunne til-/frakobles separat.
- Anvend **kun originale reserve- og tilbehørsdele**. Anvendes der andre dele, er garantien og CE-mærkningen ikke længere gældende. Det kan desuden medføre tilskadekomst.
- Bemærk ved risiko for frost
Når husets anlæg tømmes, skal termostaterne tømmes separat, da der sidder kontraventiler i koldt- og varmtvandstilslutningen. De komplette termostatinSATser og kontraventilerne i termostaterne skal skrues ud.



Installation, se foldeside 2.

Der må ikke foretages nogen loddesamling mellem rørledningerne og huset, da den indbyggede forafspærring kan blive beskadiget.

Åbn for koldt- og varmtvandstilførslen, og kontroller om tilslutningerne er tætte.



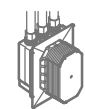
Skyl rørledningssystemet grundigt før og efter installationen (overhold EN 806), se foldeside 2!



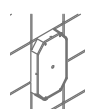
Elinstallation, se foldeside 1 og 3.

Elinstallationen må kun foretages af en autoriseret elinstallatør! Følg forskrifterne iht. IEC 60364-7-701 (svarende til VDE 0100, del 701) samt alle nationale og lokale forskrifter!

Der må kun anvendes et vandfast rundt kabel med en udvendig diameter på 6,0 til 8,5mm.

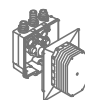


Der skal være et tomt rør mellem DC-DC-omformereren og vægmonteringskassen, se foldeside 3.



Monter holdematerialet til tætningsmidlet, se foldeside 4.

Yderligere monteringsstrin skal først udføres efter flisearbejdet.



Reserve dele

(* = specialtilbehør).

Sikkerhetsinformasjon



Skadde spenningsforsyningsledninger representerer fare og må unngås. Ved skade må spenningsforsyningsledningen skiftes ut av produsenten, produsentens kundeservice eller av tilsvarende kvalifisert person.

- Må bare installeres i frostsikre rom.
- Strømforsyningsenheten er utelukkende egnet for bruk i lukkede rom.
- Spenningsforsyningen må kunne kobles separat.
- **Bruk kun originale reservedeler og tilbehør.** Bruk av andre deler medfører at garantien opphører og CE-merket blir ugyldig, og kan føre til personskader.
- Viktig ved fare for frost
Ved tømning av husanlegget må termostatene tømmes separat fordi det er montert tilbakeslagsventiler i kaldt- og varmtvannstilkoblingen. På termostatene må de komplette termostatinnsatsene og tilbakeslagsventilene skrues ut.



Installering, se utbrettside 2.

En loddeforbindelse mellom rørledninger og hus må ikke utføres, da den monterte forsperren kan bli skadet.

Åpne kaldt- og varmtvannstilførselen, og kontroller at koblingene er tette.



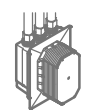
Spyl rørledningssystemet grundig før og etter installasjon (følg EN 806), se utbrettside 2!



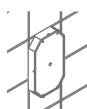
Elektroinstallasjon, se utbrettside 1 og 3

Elektroinstallasjon må kun utføres av godkjent elektriker. Overhold forskriftene i henhold til IEC 60364-7-701 (hhv. VDE 0100 del 701) samt alle nasjonale og lokale forskrifter!

Det må kun brukes vannbestandig rundkabel med ytre diameter på 6,0 til 8,5mm.

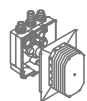


Et tomrør er nødvendig for ledningen mellom strømforsyningsenheten og vegginnbyggingskassen, se utbrettside 3.



Monter holdemateriale for tetningsmiddel, se utbrettside 4.

Videre monteringsarbeider utføres først etter flisleggsarbeidene.



Reservedeler

(* = ekstra tilbehør).

Turvallisuusohjeet



Vioittuneet virransyöttökaapelit aiheuttavat vaaraa. Jos virransyöttökaapeli on vaurioitunut, siinä tapauksessa valmistajan tai tämän valtuuttaman huoltoasentajan tai muun pätevän henkilön tulee vaihtaa se uuteen.

- Asennuksen saa tehdä vain pakkaselta suojatuissa tiloissa.
- Verkkolaite on tarkoitettu yksinomaan sisätiloissa käytettäväksi.
- Virransyötön täytyy olla erikseen kytkettävä.
- Käytä **vain alkuperäisiä varaosia ja lisätarvikkeita.** Muiden osien käyttö johtaa takuun ja CE-tunnusmerkinnän raukeamiseen ja voi aiheuttaa onnettomuuksia.
- Pakkasan varalta huomioitava
Kun tyhjennät talon putkistot, termostaatit on tyhjennettävä erikseen, koska kylmä- ja lämminvesiliitännöissä on takaiskuventtiilit. Termostaateista täytyy ruuvata irti kaikki termostaattiosat ja takaiskuventtiilit.



Installation, ks. taitesivu 2.

Putkia ja koteloa ei saa liittää toisiinsa juottamalla, koska asennettu katkaisin voi vaurioitua.

Avaa kylmän ja lämpimän veden tulo ja tarkasta liitäntöjen tiiviys.



Huuhtelee putkistot huolellisesti ennen ja jälkeen asennuksen (EN 806 huomioitava), ks. taitesivu 2!



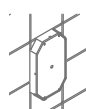
Sähköasennukset, ks. taitesivu 1, 3.

Sähköasennukset saa suorittaa ainoastaan valtuutettu sähköasentaja! Tällöin on noudatettava IEC 60364-7-701 (vast. VDE 0100 osa 701) mukaisia määräyksiä sekä kaikkia maakohtaisia ja paikallisia määräyksiä!

Asennuksessa saa käyttää vain pyöreätä, vesitiivistä johtoa, jonka ulkohalkaisija on 6,0 - 8,5mm.

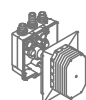


Kytkenäverkkolaiten ja piiloasennuskotelon väliselle johdolle tarvitaan tyhjä putki, ks. taitesivu 3.



Asenna tiivisteaineen aluslevy, ks. taitesivu 4.

Muut asennukset tehdään vasta laatoituksen jälkeen.



Varaosat

(* = lisätarvike).

Informacje dotyczące bezpieczeństwa



Należy unikać niebezpieczeństw związanych z uszkodzonym przewodem zasilającym. W przypadku uszkodzenia przewodu zasilającego powinien on zostać wymieniony przez producenta, jego dział obsługi klienta lub odpowiednio przeszkoloną osobę.

- Montaż można wykonać tylko w pomieszczeniach zabezpieczonych przed mrozem.
- Zasilacz impulsowy przystosowany jest wyłącznie do użytku w pomieszczeniach zamkniętych.
- Wymagane jest osobne włączanie zasilania elektrycznego.
- Należy używać **wyłącznie oryginalnych części zamiennych i akcesoriów**. Korzystanie z innych części spowoduje utratę gwarancji oraz oznaczenia CE i może doprowadzić do obrażeń ciała.
- W przypadku niebezpieczeństwa wystąpienia mrozu Podczas opróżniania domowej instalacji wody, termostaty należy opróżnić oddzielnie, bowiem na doprowadzeniach wody gorącej i zimnej osadzone są zawory zwrotne. W przypadku termostatów należy wykręcić kompletne wkładki termostatowe i zawory zwrotne wody.



Instalacja, zob. str. rozkładana 2.

Nie należy stosować połączenia lutowanego pomiędzy przewodami rurowymi a korpusem, ponieważ może to doprowadzić do uszkodzenia wbudowanych zaworów odcinających.

Odkręcić zawory doprowadzenia zimnej i ciepłej wody oraz sprawdzić szczelność połączeń.



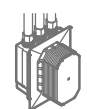
Przed instalacją i po niej dokładnie przepłukać przewody rurowe (przestrzegać EN 806), zob. strona rozkładana 2!



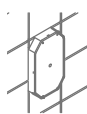
Instalacja elektryczna, zob. strona rozkładana 1 i 3.

Instalacja elektryczna może zostać wykonana wyłącznie przez wykwalifikowanego elektryka! Należy przy tym uwzględnić przepisy wg normy IEC 60364-7-701 (odp. VDE 0100 część 701), jak również wszystkie przepisy krajowe i lokalne!

Instalację elektryczną należy wykonać wyłącznie z okrągłego wodoodpornego przewodu elektrycznego o średnicy zewnętrznej maks. 6,0 - 8,5mm.

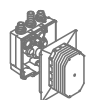


Dla przewodu łączącego zasilacz impulsowy z zbiornik do montażu ściennego niezbędna jest rura ochronna, zob. strona rozkładana 3.



Zamontować materiał nośny dla środka uszczelniającego, zob. strona rozkładana 4.

Następne czynności montażowe należy wykonać po położeniu płytek ceramicznych.



Części zamienne

(* = wyposażenie dodatkowe).

ملاحظات الأمان

تجنب الخطر الناتج عن كوابل الإمداد بالفلطية التالفة. في حالة تلف كابل الإمداد بالفلطية، يجب استبداله من قبل المصنع أو قسم خدمة العملاء أو من قبل شخص مؤهل على قدم المساواة.



- لا يمكن التركيب إلا في الغرف الخالية من الجليد.
- تعتبر وحدة الإمداد بالطاقة ذات التغذية المتناوبة مناسبة للاستخدام داخل المنازل فقط.
- يجب أن تكون فطية الإمداد قابلة للتحويل بطريقة منفصلة.
- لا تستخدم سوى قطع الغيار والإضافات الأصلية. سيؤدي استخدام قطع غيار أخرى إلى إلغاء الضمان والرقم التعريفي لجهة التعاقد (CE)، وقد يؤدي إلى حدوث إصابات.

تحذير من خطر الجليد

عند تفرغ أنابيب ومواسير المياه في المنزل يجب تفرغ منظمت حرارة المياه كل على حدة حيث أن طرفي توصيل المياه الباردة والساخنة يحتويان على صمامات منع الإرتداد الخلفي للمياه. عند منظمت درجة حرارة المياه يجب فك كافة اللوانج وصمامات منع الإرتداد الخلفي للمياه وإزالتها.

التركيب راجع الصفحة المطوية 2.



لا تقم بلحم التوصيلات بين المواسير والغلاف، وإلا فربما يؤدي هذا إلى تلف صمام العازل الأساسي المدمج.

قم بفتح خط الإمداد بالمياه الساخنة والباردة وقم بحص توصيلات إحكام وعدم تسرب المياه.

شطف المواسير بالكامل قبل التركيب وبعبه (راجع EN 806)، انظر الصفحة المطوية 2.



التركيب الكهربائي، انظر الصفحة المطوية 1, 3.



يجب أن يقوم فني مؤهل بإجراء أعمال التركيب الكهربائي. كما يجب إجراء هذه الأعمال وفقاً للوانج IEC 60364-7-701 (المطابقة لـ VDE 0100 الجزء 701) بالإضافة إلى جميع اللوانج المحلية والإقليمية.

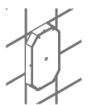
يمكن استخدام كوابل دائرية مقاومة للمياه بقطر خارجي يتراوح من 6.0 إلى 8.5 ملم فقط.

يلزم توفر أنبوب فارغ للخط بين المحول وضع الإمداد بالطاقة المفتوح والإلكترونيات، انظر الصفحة المطوية 3.



قم بوضع الأرضية (الأساس) للمادة المانعة للتسرب. انظر الصفحة المطوية 4.


لا تقم بأية خطوات تركيبية أخرى إلا بعد الانتهاء من تركيب البلاط.



قطع الغيار (* = إضافات خاصة)



Πληροφορίες ασφαλείας

 Αποφύγετε τους κινδύνους από τα φθαρμένα καλώδια τροφοδοσίας τάσης. Εάν το καλώδιο τροφοδοσίας τάσης έχει φθαρεί, θα πρέπει να αντικατασταθεί από τον κατασκευαστή, το σέρβις ή αντίστοιχα από ένα κατάλληλα καταρτισμένο άτομο.

- Η εγκατάσταση επιτρέπεται αποκλειστικά σε προστατευμένους από τον παγετό χώρους.
- Το τροφοδοτικό προορίζεται αποκλειστικά για χρήση σε κλειστούς χώρους.
- Η τροφοδοσία τάσης θα πρέπει να συνδεθεί ξεχωριστά.
- Χρησιμοποιείτε **αποκλειστικά γνήσια ανταλλακτικά και αξεσουάρ**. Η χρήση άλλων εξαρτημάτων συνεπάγεται την ακύρωση της εγγύησης και του σήματος CE, ενώ μπορεί να οδηγήσει σε τραυματισμούς.
- Προσοχή σε περίπτωση παγετού
Σε περίπτωση αποστράγγισης της υδραυλικής εγκατάστασης του σπιτιού, οι θερμοστάτες πρέπει να αδειάσουν χωριστά, διότι στις παροχές κρύου και ζεστού νερού υπάρχουν εγκατεστημένες βαλβίδες αντεπιστροφής που εμποδίζουν την αντίστροφη ροή. Στους θερμοστάτες, πρέπει να ξεβιδωθούν όλα τα ένθετα θερμοστατών και οι βαλβίδες αντεπιστροφής.



Εγκατάσταση, βλέπε αναδιπλούμενη σελίδα 2.

Δεν επιτρέπεται η ένωση με θερμή συγκόλληση μεταξύ των σωληνώσεων και του περιβλήματος, επειδή κάτι τέτοιο μπορεί να προκαλέσει βλάβη στην ενσωματωμένη βαλβίδα απομόνωσης.

Ανοίξτε τις παροχές κρύου και ζεστού νερού και ελέγξτε τη στεγανότητα των συνδέσεων.



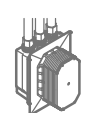
Ξεπλύνετε καλά το σύστημα σωληνώσεων πριν και μετά την εγκατάσταση (σύμφωνα με τις προδιαγραφές EN 806), βλέπε αναδιπλούμενη σελίδα 2!



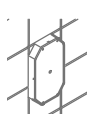
Ηλεκτρική εγκατάσταση, βλέπε αναδιπλούμενη σελίδα 1, 3.

Η ηλεκτρική εγκατάσταση επιτρέπεται να γίνει μόνο από ειδικευμένο ηλεκτρολόγο! Θα πρέπει να τηρηθούν οι προδιαγραφές κατά IEC 60364-7-701 (αντιστ. VDE 0100 Μέρος 701) καθώς και όλες οι τοπικές και εθνικές διατάξεις!

Επιτρέπεται να χρησιμοποιηθεί μόνο αδιάβροχο καλώδιο κυκλικής διατομής με μέγιστη εξωτερική διάμετρο 6,0 έως 8,5mm.



Για το καλώδιο μεταξύ του μετατροπέα και του κυτίο επιτοίχιας τοποθέτησης απαιτείται ένας κόλπος σωλήνας, βλέπε αναδιπλούμενη σελίδα 3.



Τοποθετήστε το υλικό βάσης για το μονωτικό υλικό, βλέπε αναδιπλούμενη σελίδα 4.

Συνεχίστε με τα επόμενα βήματα συναρμολόγησης μετά την τοποθέτηση των πλακιδίων.



Ανταλλακτικά

(* = Πρόσθετος εξοπλισμός).

Bezpečnostní informace



Zabraňte nebezpečí úrazu následkem poškozeného kabelu napájecího síťového napětí. Poškozený kabel napájecího síťového napětí je nutné nechat vyměnit u výrobce nebo servisní služby výrobce nebo u kvalifikovaného odborníka.

- Instalace smí být provedena pouze v místnostech chráněných před mrazem.
- Spínací síťový zdroj je vhodný výhradně k používání v uzavřených místnostech.
- Napájecí síťové napětí musí být možné samostatně zapínat a vypínat.
- Používejte **pouze originální náhradní díly a příslušenství**. Při použití jiných, neoriginálních dílů neplatí záruka a CE-certifikace, kromě toho hrozí nebezpečí úrazu.
- ozor při nebezpečí mrazu
Při vyprazdňování domovního vodovodního systému je třeba termostaty vyprázdnit samostatně, protože se v přívodu studené a teplé vody nacházejí zpětné klapky. U termostatů je nutné vyšroubovat kompletní vložky termostatů a zpětné klapky.



Instalace, viz skládací stranu 2.

Spojení potrubí a tělesa se nesmí provést letováním, jinak by se mohl poškodit zabudovaný předuzávěr.

Otevřete přívod studené a teplé vody a zkontrolujte těsnost všech spojů.



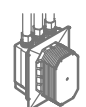
Potrubní systém před a po instalaci důkladně propláchněte (dodržujte normu EN 806), viz skládací strana 2!



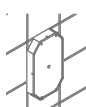
Elektrická instalace, viz skládací strana 1, 3.

Elektrickou instalaci smí provést pouze kvalifikovaný elektroinstalátor! Přitom je nutno dodržovat předpisy IEC 60364-7-701 (odpovídá normě VDE 0100 část 701), jakož i všechny platné národní předpisy a normy pro elektrickou instalaci!

Pro elektroinstalaci se smí použít pouze proti vodě izolovaný kabel s kruhovým průřezem a s vnějším průměrem 6,0 až 8,5mm.

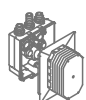


Pro vedení mezi Spínací síťovým zdrojem a skříňka pro montáž do stěny je nutno použít ochrannou trubku, viz skládací strana 3.



Namontujte podkladový materiál pro těsnicí prostředek, viz skládací strana 4.

V další montáži pokračujte až po nalepení obkládaček.



Náhradní díly

(* = zvláštní příslušenství).

H

Biztonsági információk



A sérült áramellátó kábel veszélyforrás lehet, ezért ügyeljen annak épségére. Az áramellátó kábelt annak sérülése esetén a gyártónak vagy a gyártó vevőszolgálatának, illetve hasonlóan szakképzett személynek kell kicserélnie.

- A felszerelést csak fagymentes helyiségekben szabad végezni.
- A hálózati kapcsoló használata kizárólag belső terekben engedélyezett.
- Az áramellátást úgy kell megoldani, hogy az külön kapcsolható legyen.
- **Csak eredeti alkatrészeket és tartozékokat** használjon! Más alkatrészek használata a garancia és a CE-jelölés érvényességének megszűnéséhez és sérülésekhez vezethet.
- Figyelem fagyveszély esetén
A ház vízvezetékének leürítéskor a hőfokszabályozókat külön kell leüríteni, mivel a hidegvíz és a melegvíz csatlakozásaiban visszafolyásgátlók vannak elhelyezve. A termosztátoknál ki kell csavarni a komplett termosztát-betéteket és a visszafolyásgátlót.



Felszerelés, lásd a 2. kihajtható oldal.

A csővezetékek és a szerelvény burkolata között nem szabad forrasztani, mivel a beépített elzárócsapok megsérülhetnek.

Nyissa meg a hideg és a meleg víz ellátását és ellenőrizze a csatlakozások tömítettségét.



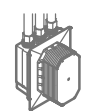
A csővezetéket a szerelés előtt és után is alaposan öblítse át (ügyeljen a EN 806 szabványra), lásd 2. kihajtható oldal!



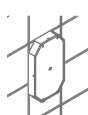
Elektromos bekötés, lásd a 1. - 3. kihajtható oldal.

A villanyszerelési munkákat csak szakképzett villanyszerelő végezheti el! Ennek során be kell tartani az IEC 60364-7-701 (VDE 0100 701. rész szerinti) előírásait, valamint minden nemzeti és helyi előírást.

Csak vízálló, kör keresztmetszetű 6,0 - 8,5mm külső átmérőjű kábelt szabad használni.

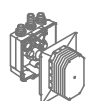


Az Hálózati kapcsoló és a falba építhető doboz közötti vezeték számára egy üres cső szükséges, lásd 3. kihajtható oldal.



Szerelje fel a hordanyagot a tömítőanyaghoz, lásd 4. kihajtható oldal.

A további szerelési lépéseket a csempézés befejezése után kell elvégezni.



Pótalkatrészek

(* = speciális tartozékok).

P

Informações de segurança



Evitar o perigo causado por cabos de ligação ao fonte chaveada externo danificados. No caso de danos, o cabo de ligação ao fonte chaveada externo terá de ser substituído pelo fabricante ou pelo respectivo serviço a clientes, ou por pessoas com qualificações idênticas.

- A instalação apenas pode ser efectuada em compartimentos anticongelantes.
- A fonte chaveada destina-se exclusivamente ao uso em compartimentos fechados.
- A tensão de alimentação deve poder ser ligada e desligada em separado.
- Utilizar **apenas peças sobresselentes e acessórios originais**. A utilização de outras peças leva à anulação da garantia, bem como da identificação CE e pode provocar ferimentos.
- Atenção ao perigo de congelação
Ao esvaziar a instalação doméstica, os termostatos devem ser esvaziados separadamente, dado que na ligação de água fria e água quente existem válvulas anti-retorno. Nos termostatos é necessário desapertar completamente os cartuchos termostáticos e as válvulas anti-retorno.



Instalação, página desdobrável 2.

Não deve ser feita uma ligação por soldadura entre as tubagens e o cárter, uma vez que a válvula de segurança incorporada pode ser danificada durante esta operação.

Abrir a entrada de água fria e de água quente e verificar se as ligações estão estanques.



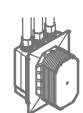
Antes e depois da instalação, enxaguar bem o sistema de tubagens (ter em atenção EN 806), ver página desdobrável 2!



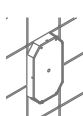
Instalação eléctrica, página desdobrável 1, 3.

A instalação eléctrica só poderá ser realizada por um electricista especializado! Deverão ser respeitadas as normas de acordo com a IEC 60364-7-701 (corresp. à VDE 0100 Parte 701), bem como todas as normas nacionais e locais em vigor!

Só poderá ser utilizado cabo cilíndrico de 6,0 a 8,5mm de diâmetro externo.

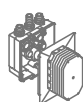


Para o circuito entre o fonte chaveada e o caixa de encastrar à parede é necessário um tubo vazio, ver página desdobrável 3.



Montar o material de suporte para produtos vedantes, ver página desdobrável 4.

Só realizar os passos de montagem seguintes depois da aplicação dos azulejos.



Peças sobresselentes

(* = acessório especial).

Güvenlik bilgileri



Hasarlı voltaj besleme kablosu sebebiyle oluşabilecek tehlikelerden kaçının. Herhangi bir hasar oluşumu durumunda gerilim besleme kablosu, üretici veya müşteri hizmetleri veya denginde kalifiye bir eleman tarafından değiştirilmelidir.

- Montaj ancak donmaya karşı emniyetli odalarda yapılabilir.
- Şalter adaptörü sadece kapalı mekanlardaki kullanım için tasarlanmıştır.
- Voltaj beslemesi ayrı olarak ayarlanabilmelidir.
- **Sadece orijinal Grohe yedek parçalarını ve aksesuarlarını** kullanın. Diğer parçaların kullanımı garanti hakkının ortadan kalkmasına, CE işaretinin geçerliliğini kaybetmesine ve yaralanmalara neden olur.
- Donma tehlikesine dikkat
Binanın su tesisatını boşaltma esnasında termostatlar da ayrıca boşaltma işlemine tabi tutulmalıdır, çünkü soğuk ve sıcak su bağlantılarında geri emmeyi engelleyen çek valfi bulunmaktadır. Termostatlarda, komple termostat ilavesi ve çek valfler sökülmelidir.



Montaj, bkz. katlanır sayfa 2.

Monte edilmiş ön kısma zarar görebileceğinden gövde ve boru hatları arasında lehimli bağlantı uygulanmamalıdır.

Soğuk ve sıcak su vanasını açın ve bağlantıların sızdırmazlığını kontrol edin.



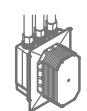
Boru sistemini kurulumdan önce ve sonra su ile temizleyin (EN 806'ya dikkate alın), bkz. katlanır sayfa 2!



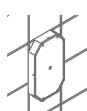
Elektrik bağlantıları, bkz. katlanır sayfa 1, 3.

Elektrik tesisatı, sadece ehliyetli bir elektrik teknisyeni tarafından yapılmalıdır! Bununla birlikte (VDE 0100 Bölüm 701 uyarınca) IEC 60364-7-701 yönergelerine ve tüm ulusal ve yerel yönergelere dikkat edilmelidir.

Sadece suya dayanıklı, 6,0-8,5mm dış çapa sahip yuvarlak kablo kullanılabilir.

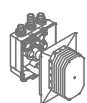


Anahtarlı adaptör ve duvar montaj kutusu arasındaki bağlantı için boş bir boru gereklidir, bkz. katlanır sayfa 3.



Taşıyıcı malzeme için dolgu malzemesini monte edin, bkz. katlanır sayfa 4.

Sonraki montaj adımlarını ancak fayans işlerinden sonra gerçekleştirin.



Yedek parçalar

(* = özel aksesuar).

Bezpečnostné informácie



Zabráňte nebezpečenstvu úrazu spôsobenému poškodeným káblom napájacieho sieťového napätia. Poškodený kábel napájacieho sieťového napätia sa musí nechať opraviť prostredníctvom výrobcu, servisnej služby výrobcu alebo u kvalifikovaného odborníka.

- Inštalácia sa môže uskutočňovať iba v miestnostiach chránených proti mrazu.
- Spínací sieťový zdroj je určený len na použitie v uzavretých miestnostiach.
- Napájacie napätie sa musí dať zapnúť a vypnúť samostatne.
- Používajte **len originálne náhradné diely a príslušenstvo**. V prípade použitia iných dielov zaniká platnosť záruky a CE-certifikácie, okrem toho hrozí nebezpečenstvo úrazu.
- Pozor pri nebezpečenstve mrazu
Pri vyprázdňovaní vodovodného systému je potrebné termostaty vyprázdniť samostatne, pretože v prípojkách studenej a teplej vody sú namontované spätné klapky. Z termostatov je treba vyskrutkovať kompletne vložky termostatov a spätné klapky.



Inštalácia, pozri skladaciu stranu 2.

Spoj medzi potrubím a telesom sa nesmie spájkať, pretože inak by sa mohol poškodiť zabudovaný preduzáver.

Otvorte prívod studenej a teplej vody a skontrolujte tesnosť všetkých spojov.



Potrubný systém pred a po inštalácii dôkladne prepláchnite (dodržujte normu EN 806), pozri skladaciu stranu 2!



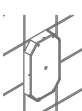
Elektrická inštalácia, pozri skladaciu stranu 1, 3.

Elektrickú inštaláciu smie zapojiť len kvalifikovaný elektroinštalatér! Pritom sa musia dodržovať predpisy IEC 60364-7-701 (podľa normy VDE 0100, časť 701), ako i všetky platné národné predpisy a normy pre elektrickú inštaláciu!

Pre elektroinštaláciu sa smie použiť len kábel s izoláciou proti vode, s kruhovým prierezom a s vonkajším priemerom 6,0 až 8,5mm.

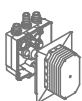


Pre vedenie medzi spínací sieťový zdrojom a skrinka pre montáž do steny sa musí použiť ochranná trubka, pozri skladaciu stranu 3.



Namontujte podkladový materiál pre tesniaci prostriedok, pozri skladaciu stranu 4.

V ďalšej montáži pokračujte až po nalepení obkladačiek.



Náhradné diely

(* = zvláštne príslušenstvo)

Varnostne informacije



Poškodovani napajalni kabli so lahko nevarni. Če je napajalni kabel poškodovan, ga sme zamenjati le proizvajalec, njegova servisna služba ali enako usposobljena oseba.

- Namestitev je dovoljeno izvesti le v prostorih, zaščitениh pred zmrzaljo.
- Stikalni napajalnik je primeren izključno za uporabo v zaprtih prostorih.
- Dovod električne energije mora imeti ločeno stikalo.
- Uporabljajte samo **originalne nadomestne dele in dodatno opremo**. Uporaba drugih delov povzroči neveljavnost garancije in znaka CE ter lahko povzroči telesne poškodbe.
- Pozor v primeru nevarnosti zmrzovanja
Pri izpraznitvi naprave morate termostate demontirati in popolnoma izprazniti, ker se v priključkih za hladno in toplo vodo nahajajo protipovratni ventili. Pri termostatu morate odviti vse njegove vstavke in protipovratne ventile.



Namestitev, glejte zložljivo stran 2.

Med cevmi in ohišjem ne sme biti lotanih spojev, ker to lahko poškoduje vgrajeno predzapor.

Odprite dotok hladne in tople vode ter preverite tesnjenje priključkov.



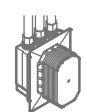
Pred inštalacijo in po njej temeljito očistite sistem cevi (upoštevajte standard EN 806), glejte zložljivo stran 2!



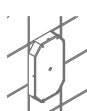
Elektroinštalacija, glejte zložljivo stran 1, 3.

Elektroinštalacijo sme izvesti samo elektroinštalater! Pri tem je treba upoštevati predpise IEC 60364-7-701 (v skladu z VDE 0100, delom 701) ter tudi nacionalne in lokalne predpise!

Uporablja se lahko samo vodoodporen okrogel kabel s presekom od 6,0 do 8,5mm.

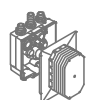


Napeljavi med stikalni napajalnikom in Vgradna omarica je namenjena prazna cev, glejte zložljivo stran 3.



Montirajte nosilni material za tesnilo, glejte zložljivo stran 4.

Druga montažna dela izvajate, ko so ploščice že položene.



Nadomestni deli

(* = dodatna oprema).

Sigurnosne napomene



Izbjegnite opasnost od oštećenih kabela za opskrbu naponom.

U slučaju oštećenja kabel za opskrbu naponom mora zamijeniti proizvođač ili ovlašteni servis, odnosno školovani električar.

- Ugradnja se smije izvoditi samo u prostorijama u kojima nema opasnosti od smrzavanja.
- SMPS napajanje se smije koristiti isključivo u zatvorenim prostorima.
- Opskrba naponom mora se moći zasebno isključiti i uključiti.
- Koristite **samo originalne rezervne dijelove i dodatnu opremu**. Uporaba dijelova drugih proizvođača dovodi do gubitka prava iz jamstva i poništavanja oznake CE te može uzrokovati ozljede
- Sprečavanje šteta od smrzavanja
Prilikom pražnjenja kućnog uređaja termostati se moraju posebno isprazniti, jer se u dovodu hladne i tople vode nalaze protupovratni ventili. Kod termostata je potrebno odviti čitave termostatske uloške i protupovratne ventile.



Ugradnja, pogledajte preklapnu stranicu 2.

Ne smije se izvoditi lemljeni spoj između cjevovoda i kućišta, jer se time može oštetiti ugrađeni predzapor.

Otvorite dovod hladne i tople vode te provjerite nepropusnost priključaka.



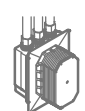
Sustav cijevi prije i nakon instalacije treba temeljito isprati (uzeti u obzir EN 806), pogledajte preklapnu stranicu 2!



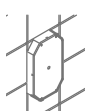
Električna instalacija, pogledajte preklapnu stranicu 1, 3.

Električnu instalaciju smije obavljati samo ovlašteni električar! Pritom se potrebno pridržavati propisa prema normi IEC 60364-7-701 (odgovara VDE 0100, dio 701) te svih državnih i lokalnih propisa!

Smije se koristiti samo vodootporni okrugli kabel vanjskog promjera od 6,0 do 8,5mm.

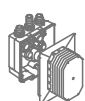


Za vod između SMPS napajanjea i zidni ugradbeni ormarić potrebna je šuplja cijev, pogledajte preklapnu stranicu 3.



Montirajte nosivi materijal sredstva za brtvljenje, pogledajte preklapnu stranicu 4.

Ostale korake montaže obavite tek nakon keramičarskih radova.



Rezervni dijelovi

(* = poseban pribor).

Указания за безопасност



Да се избягва опасността от повредени електрозахранващи кабели. Повредените електрозахранващи кабели трябва да бъдат подменени от производителя или неговата сервисна служба или от също толкова добре квалифицирано лице.

- Монтажът е разрешен само в помещения, защитени от замръзване.
- импулсен захранващ блок е предназначен само за употреба в затворени помещения.
- Електрозахранването трябва да се включва отделно.
- Използвайте **само оригинални резервни части и принадлежности**. Употребата на други части води до загуба на гаранцията и CE знака за съответствие и може да доведе до наранявания.
- Внимание при опасност от замръзване
При източване на водопроводите в сградата, самите термостати също трябва да се изпразнят, тъй като при връзките за студената и топлата вода имат интегрирани еднопосочни обратни клапани. При термостатите трябва да се отвинтят и извадят съответните термостатни наставки и еднопосочните обратни клапани.



Монтаж, виж страница 2.

Тръбопроводите не трябва да се запояват към тялото, тъй като по този начин вградените спирателни вентили могат да се повредят.

Пуснете студената и топлата вода и проверете връзките за теч.



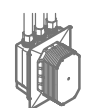
Водопроводната система трябва да се промие основно преди и след монтаж (спазвайте EN 806), виж страница 2!



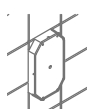
Електромонтаж, виж страница 1, 3.

Свързването с електрическата инсталация е разрешено да се извършва само от специалист-електротехник! Трябва да се спазват наредбите IEC 60364-7-701 (съгласно VDE 0100 част 701), както и всички национални и местни разпоредби!

Разрешава се употребата само на водоустойчив кръгъл кабел с външен диаметър от 6,0 до 8,5мм.

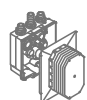


За свързването на Превключващ трансформатора към монтажна кутия е необходима празна тръба, виж страница 3.



Монтаж на уплътнителния елемент, виж страница 4.

По-нататъшни действия за монтаж предприемайте след слагането на плочките.



Резервни части

(* = Специални части).

Ohutusteave



Vältige katkestest toitekaablitest tulenevat ohtu. Katkise toitekaabli peab tootja või tootja klienditeenindus või piisavat kvalifikatsiooni omav isik välja vahetama.

- Segistiit tohib paigaldada ainult külmumiskindlatesse ruumidesse.
- Impulssitoiteplokki tohib kasutada üksnes siseruumides.
- Toitepinge peab olema eraldi lülitatav.
- Kasutage **ainult originaalvaruosi ja -lisavarustust**. Muude osade kasutamine võib põhjustada kahjustusi ning garantii ja CE-märgistus kaotavad kehtivuse.
- Ettevaatust külmumisohu korral
Maja veevärgi tühjendamisel tuleb termostaadid tühjendada eraldi, sest külma- ja kuumaveeühendustes on tagasivooluklapid. Termostaatidel tuleb välja kruvida komplektsed termoelementide plokid ja tagasivooluklapid.



Paigaldamine, vt kahepoolselt lehelt 2.

Veetorusid ja segisti korpust ei tohi ühendada jootmise teel, sest nii võib vigastada paigaldatud eeltõkestiit.

Avage külma ja kuuma vee juurdeveool ning veenduge, et ühenduskohad ei leki.



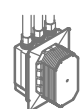
Loputage torusüsteem enne ja pärast paigaldamist põhjalikult läbi (järgige standardit EN 806), vt kahepoolselt lehelt 2.



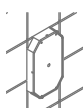
Elektriinstallatsioon, vt kahepoolselt lehelt 1, 3.

Elektriinstallatsiooni töid tohib teha ainult kvalifitseeritud elektrimontöör. Seejuures tuleb järgida IEC 60364-7-701 norme (VDE 0100 osa 701 järgi) ning kõiki riiklikke ja kohalikke eeskirju.

Kasutada tohib ainult veekindlat ümarkaablit välise läbimõõduga 6,0 kuni 8,5mm.

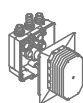


Impulss toiteplokki ja seinapaigalduskomplekt ühendamiseks on vajalik õnnestoru, vt kahepoolselt lehelt 3.



Paigaldage tihendusvahendit kandev materjal, vt kahepoolselt lehelt 4.

Ülejäänud paigaldustoimingud tehke alles pärast plaatimistöde lõpetamist.



Tagavaraosad

(* = eriosad).

Drošības informācija



Novērsiet draudus, ko varētu radīt bojāts sprieguma padeves kabelis. Ja strāvas padeves kabelis ir bojāts, tas jānomaina ražotājam, tā klientu dienesta pārstāvim vai līdzvērtīgi kvalificētai personai.

- Ierīci drīkst uzstādīt tikai pret salu aizsargātās telpās.
- Barošanas bloku ir paredzēts lietot tikai iekštelpās.
- Sprieguma padevei jābūt ieslēdzamai atsevišķi.
- Izmantojiet **tikai oriģinālās rezerves daļas un piederumus**. Lietojot citas daļas, garantija un CE marķējums zaudē spēku un rodas savainojumu risks.
- Aizsardzība pret aizsalšanu
Iztukšojot mājas iekārtu, termostati jāiztukšo atsevišķi, jo aukstā un siltā ūdens pieslēgumā atrodas atpakaļplūsmas aizturi. Termostatiem pilnībā ir jāizskrūvē termostata ieliktni un atpakaļplūsmas aizturi.



Uzstādīšana, skatiet 2 salokāmo pusi.

Cauruļsavienojumus un korpusu nedrīkst savienot lodējot – var sabojāt iebūvēto ūdens noslēgu.

Atveriet aukstā un siltā ūdens padevi un pārbaudiet pieslēgumu blīvumu.



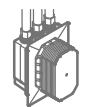
Rūpīgi izskalojiet cauruļvadu sistēmu pirms uzstādīšanas un pēc tās (ņemiet vērā standarta EN 806 prasības), skatiet 2 salokāmo pusi!



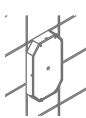
Elektroinstalācija, skatiet 1, 3 salokāmo pusi.

Elektroinstalācijas darbus drīkst veikt tikai profesionāls elektroinstalators! Turklāt jāievēro noteikumi saskaņā ar standartu IEC 60364-7-701 (atb. VDE 0100, 701. daļai), kā arī visi valsts un vietējie noteikumi!

Instalācijai var izmantot tikai ūdensdrošu apaļu kabeli ar ārējo diametru no 6,0 līdz 8,5mm.

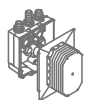


Vadojumam starp strāvas pieslēguma daļa un pie sienas montēta kaste nepieciešama lokanā caurule, skatiet 3 salokāmo pusi.



Blīvēšanas līdzekļa nesējmateriāla montāža, skatiet 4 salokāmo pusi.

Turpmākos montāžas darbus veiciet tikai pēc flīzēšanas darbiem.



Rezerves daļas

(* = papildaprīkojums).

Informācija apie saugą



Saugokitės pavojaus, kurį kelia pažeisti elektros kabeliai. Pažeistą elektros kabelį turi pakeisti gamintojas arba jo klientų aptarnavimo tarnybos kvalifikuotas personalas.

- Montuoti galima tik šildomose patalpose.
- Impulsinis maitinimo blokas pritaikytas naudoti tik uždaroje patalpose.
- Įtampa turi būti atjungiamo atskirai.
- Naudokite **tik originalias atsargines ir priedų dalis**. Naudojant kitas dalis, netenkama teisės į garantiją, nebegalioja CE ženklas, be to, galima patirti sužalojimų.
- Apsauga nuo užšalimo
Jeigu vanduo išleidžiamas iš namo vandentiekio, reikia papildomai išleisti vandenį ir iš termostatų, nes šalto ir karšto vandens jungtyse įmontuoti atgaliniai vožtuvai. Iš termostatų išsukite visus termoelementų blokus ir atgalinius vožtuvus.



Įrengimas, žr. 2 atlenkiamąjį puslapį.

Nelituokite vamzdžių prie korpuso, nes galite pažeisti įmontuotą pirminę sklendę.

Atidarykite šalto bei karšto vandens sklendes ir patikrinkite, ar sandarios jungtys.



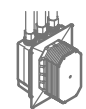
Prieš atlikdami įrengimo darbus ir po jų, kruopščiai praplaukite vamzdžių sistemą (laikykitės EN 806 reikalavimų), žr. 2 atlenkiamąjį puslapį!



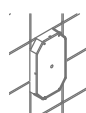
Elektros instaliacija, žr. 1, 3 atlenkiamąjį puslapį.

Elektros instaliacijos darbus gali atlikti tik atitinkamą kvalifikaciją turintis elektrotechnikos specialistas! Būtina laikytis IEC 60364-7-701 (atitinkamai VDE 0100, 701 dalies), taip pat visų nacionalinių ir vietos taisyklių!

Leidžiama naudoti tik 6,0–8,5mm išorinio skersmens vandeniui atsparų apvalųjį kabelį.



Laidui tarp Impulsinis maitinimo blokas ir montavimo sienoje dėžė reikia tuščiaavidurio vamzdžio, žr. 3 atlenkiamąjį puslapį



Uždėkite sandariklio tvirtinimo medžiagą, žr. 4 atlenkiamąjį puslapį.

Montavimo darbai tęsiami išklįjavus apdailos plyteles.



Atsarginės dalys

(* – specialūs priedai).

Informații privind siguranța



Evitați pericolele cauzate de cabluri de alimentare deteriorate. În caz de deteriorare, cablul de alimentare trebuie înlocuit de către producător, de un atelier de service al acestuia sau de o persoană cu calificare similară.

- Instalarea trebuie realizată numai în spații rezistente la îngheț.
- Blocul de alimentare din rețea este destinat exclusiv pentru utilizare în încăperi închise.
- Alimentarea electrică trebuie să poată fi cuplată separat.
- Utilizați **numai piese de schimb și accesorii originale**. Utilizarea altor piese duce la pierderea garanției și a valabilității marcatului CE și este posibil să cauzeze vătămări corporale.
- Atenție la pericolul de îngheț
La golirea instalației de apă a clădirii, termostatele se vor goli separat, deoarece pe rețelele de alimentare cu apă rece și apă caldă, se găsesc supape de reținere. În astfel de cazuri, trebuie deșurubate blocurile complete cu termostate și supapele de reținere.



Instalarea; a se vedea pagina pliantă 2.

Nu se admite lipirea între conducte și carcasă, deoarece poate fi deteriorat ventilul de separare deja montat.

Se deschide alimentarea cu apă rece și caldă și se verifică etanșeitățile racordurilor.



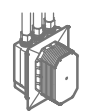
Se spală atent sistemul de conducte înainte și după instalare (se va avea în vedere EN 806); a se vedea pagina pliantă 2!



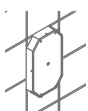
Instalația electrică; a se vedea pagina pliantă 1, 3.

Instalația electrică trebuie realizată numai de un electrician calificat! Trebuie respectate prevederile IEC 60364-7-701 (corespunzătoare cu VDE 0100, partea 701) precum și toate reglementările naționale și locale!

Se poate utiliza numai un cablu rotund, rezistent la apă, cu diametrul exterior de 6,0 până la 8,5mm.



Pentru legătura dintre blocul de alimentare și cutie încastrare este necesar un tub; a se vedea pagina pliantă 3.



Se montează materialul suport pentru inelul de etanșare; a se vedea pagina pliantă 4.

Se continuă cu următoarele operații de montaj numai după terminarea faianțării.



Piese de schimb

(* = accesorii speciale).

安全说明



防止电源线破损而导致的危险。

如果电源线破损，则必须由制造商或其客户服务部门或具备同等资质的人员负责更换。

- 只能在无霜房间内安装。
- 开关式电源只适合在室内使用。
- 电源必须能够独立开关。
- **只能使用原装备件及附件。** 如果使用其他零件，则保修和 CE 标识将失效，并可能导致伤害。
- 防冻
由于冷热水装置中装有单向阀，当自来水管中的水排干时，必须对恒温龙头单独进行排水。必须拧开并拆下整个恒温阀芯和单向阀。



安装， 参见折页 2。

切勿焊接水管和套管之间的连接， 否则，可能会损坏内置隔离阀。

打开冷热水进水管， 检查接口是否存在渗漏情况。



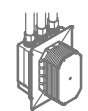
安装前后务必彻底冲洗所有管件（遵循 EN 806 规范），参见折页 2。



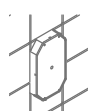
电气安装， 参见折页 1, 3。

电气安装工作只能由具备资质的电工执行。进行此项工作时，必须遵循 IEC 60364-7-701 标准（对应于 VDE 0100 第 701 部分）的规定，以及国家 / 地区和当地的所有规定。

只能使用最大外径为 6.0 至 8.5 毫米的防水圆形电缆。



开关式电源与墙壁式安装箱之间的线路要求具备一个空管，参见折页 3。



装上密封衬底， 参见折页 4。

在瓷砖粘贴工作完成以前，请勿进行任何进一步安装过程。



备件

(* = 特殊配件)。

Правила безпеки



Не використовуйте пристрій із пошкодженим кабелем живлення. Якщо кабель живлення пошкоджено, його повинен замінити виробник, працівник сервісної служби або інша кваліфікована особа.

- Встановлення приладу дозволено лише в приміщеннях, що обігріваються.
- Імпульсний блок живлення призначено для використання лише в закритих приміщеннях.
- Джерело живлення повинно вимикатись автономно.
- Використовуйте **лише оригінальні запчастини й аксесуари**. У випадку використання інших деталей гарантія та маркування CE вважатимуться недійсними, і може виникнути небезпека травмування.
- Уникайте замерзання води
Під час спорожнення трубопроводів необхідно окремо спускати воду з термостатів, оскільки в з'єднаннях з подачею холодної і гарячої води знаходяться клапани зворотної течії.



Встановлення, див. вкладку 2.

З'єднання трубопроводу з корпусом не можна здійснювати шляхом спаювання, тому що можна пошкодити встановлений попередній запірний вентиль.

Відкрийте подачу гарячої та холодної води й перевірте щільність стиків.



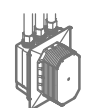
Перед установкою і після нього необхідно ретельно промити систему трубопроводів (дотримуватися EN 806), див. вкладку 2!



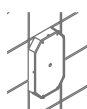
Прокладання електропроводки, див. вкладку 1, 3.

Прокладати електропроводку має право лише спеціаліст-електрик! При цьому слід дотримуватися вимог міжнародного стандарту з електротехніки 60364-7-701 (відповідають нормам Союзу німецьких електротехніків VDE 0100, частина 701), а також усіх національних і місцевих розпоряджень!

Можна використовувати лише водостійкий круглий кабель із зовнішнім діаметром від 6,0 до 8,5мм.

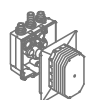


Для прокладання електропроводки між Імпульсний блок живленням та настінна монтажна коробка необхідна захисна трубка, див. вкладку 3.



Установіть носій для ущільнення, див. вкладку 4.

Подальший монтаж необхідно проводити після облицювання.



Запчастини

(* = спеціальне приладдя).

Інформація по техніке безпеки



Не допускать использования поврежденного кабеля электропитания. При повреждении кабель электропитания должен быть заменен изготовителем или его сервисной службой, или же замену должен выполнять персонал соответствующей квалификации.

- Установку разрешается производить только в морозостойких помещениях.
- Импульсный блок питания пригоден только для использования в закрытых помещениях.
- Электропитание должно отключаться автономно.
- Следует использовать **только оригинальные запчасти и принадлежности**. Использование иных деталей влечет за собой аннулирование гарантии и знака CE и может привести к травматизму.
- Внимание при опасности замерзания
При выпуске воды из водопроводной сети зданий термостаты следует опорожнять отдельно, так как в подсоединениях холодной и горячей воды предусмотрены обратные клапаны. Из термостата следует вывинчивать блоки термоэлементов в сборе и обратные клапаны в сборе.



Установка, см. вкладку 2.

Не разрешается паяное соединение корпуса с трубопроводами, так как это может вызвать повреждение встроенного предварительного запорного вентиля.

Открыть подачу холодной и горячей воды, проверить герметичность соединений.

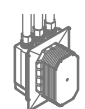


Перед установкой и после установки тщательно промойте систему трубопроводов (соблюдать стандарт EN 806), см. вкладку 2!

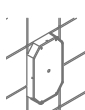


Прокладка электропроводки, см. вкладку 1, 3.

Прокладывать электропроводку имеет право только специалист-электрик! При этом следует придерживаться правил международного стандарта по электротехнике 60364-7-701 (отвечают нормам Союза немецких электротехников VDE 0100, часть 701), а также всех национальных и местных распоряжений!
Можно использовать только водостойкий круглый кабель с внешним диаметром от 6,0 до 8,5мм.

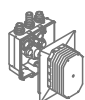


Для прокладки электропроводки между Импульсний блок питаниям и стеной короб устройством необходима защитная трубка, см. складной лист 3.



Установите подложку для нанесения уплотняющего средства, см. вкладку 4.

Остальные монтажные операции проводятся уже после укладки облицовочных плиток.



Запасные части,

(* = специальные принадлежности).

Pure Freude an Wasser

GROHE
WAVES

D

+49 571 3989 333
helpline@grohe.de

A

+43 1 68060
info-at@grohe.com

AUS

+(61) 1300 54945
grohe_australia@lixil.com

B

+32 16 230660
info.be@grohe.com

BG

+359 2 9719959
grohe-bulgaria@grohe.com

BR

0800 770 1222
falecom@grohe.com

CAU

+99 412 497 09 74
info-az@grohe.com

CDN

+1 888 6447643
info@grohe.ca

CH

+41 44 877 73 00
info@grohe.ch

CN

+86 4008811698
info.cn@grohe.com

CY

+357 22 465200
info@grome.com

CZ

+358 942 451 390
grohe-cz@grohe.com

DK

+45 44 656800
grohe@grohe.fi

E

+34 93 3368850
grohe@grohe.es

EST

+372 6616354
grohe@grohe.ee

F

+33 1 49972900
sav-fr@grohe.com

FIN

+358 942 451 390
grohe@grohe.fi

GB

+44 871 200 3414
info-uk@grohe.com

GR

+30 210 2712908
nsapountzis@ath.forthnet.gr

H

+36 1 2388045
info-hu@grohe.com

HK

+852 2969 7067
info@grohe.hk

I

+39 2 959401
info-it@grohe.com

IND

+91 1800 102 4475
customercare.in@grohe.com

IS

+354 515 4000
jonst@byko.is

J

+81 3 32989730
info@grohe.co.jp

KZ

+7 727 311 07 39
info-cac@grohe.com

LT

+372 6616354
grohe@grohe.ee

LV

+372 6616354
grohe@grohe.ee

MAL

info-malaysia@grohe.com

MX

01800 8391200
pregunta@grohe.com

N

+47 22 072070
grohe@grohe.no

NL

+31 79 3680133
vragen-nl@grohe.com

NZ

technicalenquiries@paterson
trading.co.nz

P

+351 234 529620
commercial-pt@grohe.com

PL

+48 22 5432640
biuro@grohe.com.pl

RI

0-800-1-046743
customercare-
indonesia@asia.lixil.com

RO

+40 21 2125050
info-ro@grohe.com

ROK

+82 2 1588 5903
info-singapore@grohe.com

RP

+63 2 8938681

RUS

+7 495 9819510
info@grohe.ru

S

+46 771 141314
grohe@grohe.se

SGP

+65 6311 3611
info-singapore@grohe.com

SK

+420 277 004 190
grohe-cz@grohe.com

T

+66 21681368
(Haco Group)
info@haco.co.th

TR

+90 216 441 23 70
GroheTurkey@grome.com

UA

+38 44 5375273
info-ua@grohe.com

USA

+1 800 4447643
us-customerservice@grohe.com

VN

+84 90 9694768
+84 90 9375068
info-vietnam@grohe.com

AL **BiH** **HR** **KS**

ME **MK** **SLO** **SRB**

+385 1 2911470
adria-hr@grohe.com

**Eastern Mediterranean,
Middle East - Africa
Area Sales Office:**

+357 22 465200
info@grome.com

IR **OM** **UAE** **YEM**

+971 4 3318070
grohedubai@grome.com

Far East Area Sales Office:

+65 6311 3600
info@grohe.com.sg

Latin America:

+52 818 3050626
pregunta@grohe.com

www.grohe.com

2016/09/28