

GROHE Blue® UltraSafe Filter

DESIGN + ENGINEERING

GROHE GERMANY

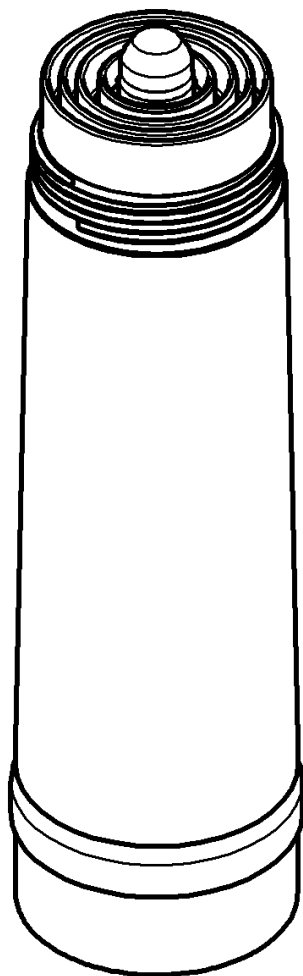
99.0877.031/ÄM 240665/09.17

www.grohe.com

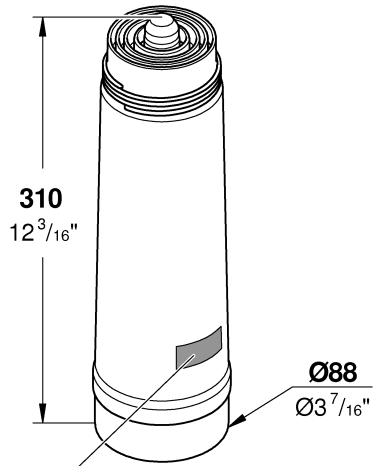
Pure Freude an Wasser



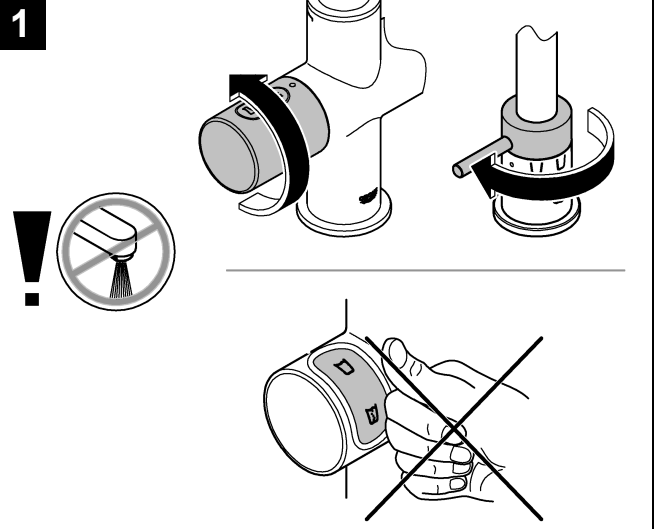
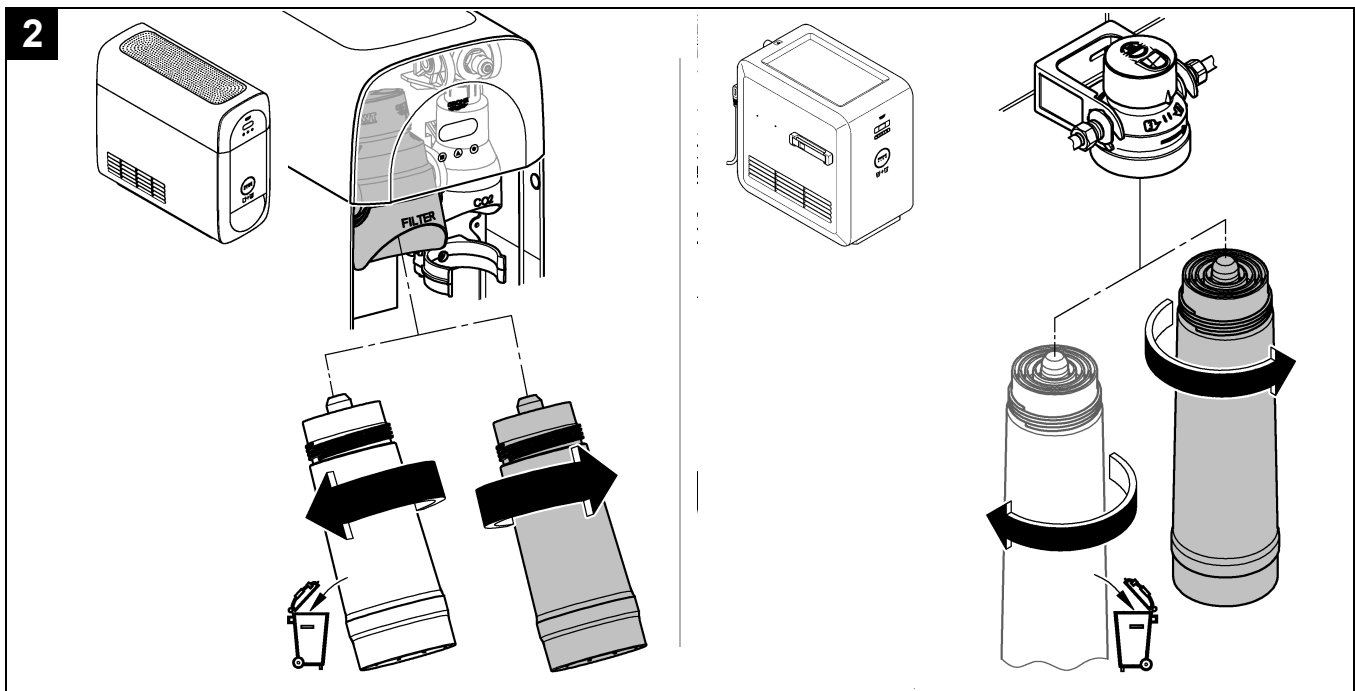
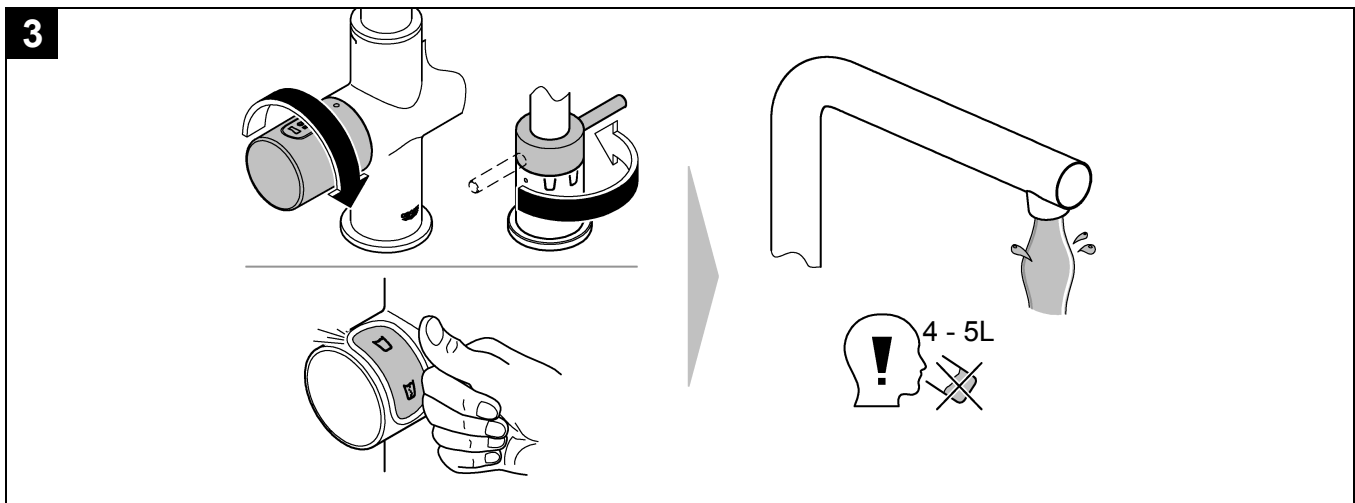
40 575



- | | | | |
|------------------|-------------------|--------------------|--------------------|
| D1 | UAE5 | SK9 | CN13 |
| GB1 | GR6 | SLO10 | UA14 |
| F2 | CZ6 | HR11 | RUS15 |
| E3 | H7 | BG12 | |
| PL4 | TR8 | RO13 | |

i

X Filter Capacity: ... L

1**2****3**

Bitte diese Anleitung an den Benutzer der Armatur weitergeben!
 Please pass these instructions on to the end user of the fitting!
 S.v.p remettre cette instruction à l'utilisateur de la robinetterie!

Anwendungsbereich

Die GROHE-Blue®-Filterkartusche reduziert neben Trübungen und organischen Verunreinigungen auch geruchs- und geschmacksstörende Inhaltsstoffe (Chlor). Darüber hinaus liefert die Filterkartusche bakterienfreies Wasser.

Hinweis

Bei Einsatz dieser Filterkartusche wird das Wasser nicht entkarbonisiert.

Sicherheitsinformationen

- Der Betrieb des Filtersystems **ist ausschließlich** mit Kaltwasser in Lebensmittelqualität zulässig.
- Der Filterkopf ist mit einem Rückflussverhinderer gemäß DIN EN 13959 ausgerüstet.
- Das Filtersystem **muss** nach jedem Filterwechsel gespült werden.
- Das Filtersystem **muss** am Einbauort vor mechanischen Beschädigungen sowie vor Hitze und direkter Sonneneinstrahlung geschützt werden. **Nicht** in der Nähe von Hitzequellen oder offenem Feuer montieren.
- Nach Lagerung und Transport unter 0 °C **muss** eine Ersatz-Filterkartusche bei geöffneter Originalverpackung mindestens 24 Stunden vor Inbetriebnahme bei Umgebungstemperaturen von 4 – 40 °C lagern.
- Die maximale Haltbarkeit einer Ersatz-Filterkartusche im ungeöffneten Zustand beträgt 2 Jahre.
- Bei einer Aufforderung zum Abkochen von Leitungswasser von offizieller Stelle, z. B. dem Wasserversorger, **muss** das Filtersystem außer Betrieb genommen werden. Nach Ende der Abkochaufforderung **muss** die Filterkartusche getauscht werden.
- Das Filtermaterial der Filterkartusche wird einer speziellen Behandlung mit Silber unterzogen. Eine geringe Menge Silber, die gesundheitlich unbedenklich ist, kann an das Wasser abgegeben werden. Diese entspricht den Empfehlungen der Weltgesundheitsorganisation (WHO) für Trinkwasser.
- Es wird grundsätzlich empfohlen, Leitungswasser für bestimmte Personengruppen (z. B. immungeschwächte Menschen, Babys) abzukochen. Dies gilt auch für gefiltertes Wasser.
- Gefiltertes Wasser ist ein Lebensmittel und **muss** innerhalb von 1 bis 2 Tagen verwendet werden.

- GROHE empfiehlt das Filtersystem nicht über einen längeren Zeitraum außer Betrieb zu nehmen. Wenn das GROHE Blue®-Filtersystem 2 – 3 Tage nicht in Gebrauch ist, **müssen** mindestens 6 - 7 Liter GROHE Blue® Wasser ungenutzt ablaufen. Wenn das GROHE-Blue®-Filtersystem über 4 Wochen nicht in Gebrauch ist, **muss** die Filterkartusche getauscht werden.

Technische Daten

- Betriebsdruck: 0,2 - 0,8 MPa
- Wassereingangstemperatur: 4 – 30 °C
- Umgebungstemperatur: 4 – 40 °C
- Nenndurchfluss: 200 l/h
- Druckabfall: 0,08 MPa bei 200 l/h
- Filterkapazität max. 6 Monate oder: 3000 Liter

Filterkartusche spülen

Bei der Inbetriebnahme und beim Filterwechsel auf Sauberkeit und Hygiene achten.

Das Filtersystem **muss** nach jedem Filterwechsel gespült werden.

Filtergröße einstellen, siehe technische Produktinformation des Kühlers oder der Steuereinheit. Für die Verwendung der Filterkartusche **muss** die Steuereinheit des GROHE Blue®-Systems auf 3000 Liter eingestellt werden.

Filterkapazität zurücksetzen, siehe technische Produktinformation des Kühlers oder der Steuereinheit.

Das GROHE-Blue®-System **muss** nach dem Filterwechsel zurückgesetzt werden.

Bei Problemen an einen Fachinstallateur wenden oder per E-Mail die Service Hotline des Hauses GROHE unter **TechnicalSupport-HQ@grohe.com** kontaktieren.

Umwelt und Recycling

Verbrauchte Filterkartuschen können gefahrlos über den Restmüll entsorgt werden.

Application

The GROHE Blue® filter cartridge reduces clouding and organic contamination, as well as substances which impair odour and taste (chlorine). The filter cartridge also delivers bacteria free water.

Note

The water is not decarbonised through the use of this filter.

Safety notes

- The filter system **may only** be operated with cold water of foodstuff grade.
- The filter head is equipped with a non-return valve according to EN 13959.
- The filter system **must** be flushed each time the filter is changed.
- At the installation location, the filter system **must** be protected against mechanical damage, heat and direct sunlight.
Do **not** install near heat sources or an open fire.
- Following storage and transport at temperatures below 0 °C, a replacement filter cartridge **must** be stored in its opened original packaging at ambient temperatures of 4 – 40 °C for at least 24 hours before use.
- The maximum shelf life of a replacement filter cartridge in its unopened packaging is 2 years.
- The filter system **must** be put out of service if an official boilwater notice is issued, e.g. by the water supplier.
The filter cartridge **must** be changed once the boil-water notice is lifted.
- The filter material in the filter cartridge is specially treated with silver. It is possible that a small amount of silver, which is completely safe, may be released into the water. The amount is in keeping with the recommendations of the World Health Organisation (WHO) for drinking water.
- It is generally recommended to boil tap water for certain groups of people (e.g. immuno-compromised people, babies). This also applies to filtered water.
- Filtered water is a foodstuff and **must** be used within 1 to 2 days.
- GROHE recommends not leaving the filter system out of service for extended periods of time. If the GROHE Blue® filter system is not used for 2 – 3 days, at least 6 – 7 litres of GROHE Blue® water **must** be drawn off and discarded.
If the GROHE Blue® filter system is not used for more than 4 weeks the filter cartridge **must** be changed.

Technical data

- Operating pressure: 0.2 – 0.8 MPa
- Water temperature at the inlet: 4 – 30 °C
- Ambient temperature: 4 – 40 °C
- Nominal flow rate: 200 l/h
- Pressure drop: 0.08 MPa at 200 l/h
- Filter capacity at least 6 months or: 3000 liters
-

Flushing the filter cartridge

During commissioning and when changing the filter, cleanliness and hygiene must be observed!

The filter system **must** be flushed each time the filter is changed.

Setting the filter size, see technical product information for the cooler or the control unit.

For use of the filter cartridge, the control unit of the GROHE Blue®-System **must** be set to 3000 litres.

Resetting the filter capacity, see technical product information for the cooler or the control unit.

The GROHE Blue® system **must** be reset after the filter has been changed.

In the event of problems please consult a specialist installer or the GROHE Service Hotline via email under **TechnicalSupport-HQ@grohe.com**.

Environment and recycling

Used filter cartridges can be disposed of hazard-free in domestic waste.

F

Domaine d'application

La cartouche de filtre GROHE Blue® réduit non seulement les troubles dans l'eau et les impuretés organiques, mais aussi les substances nuisibles au goût et à l'odeur, comme les résidus de chlore. La cartouche de filtre fournit, en outre, une eau exempte de bactéries.

Remarque

L'utilisation de la cartouche de filtre ne permet pas de décarboniser l'eau.

Consignes de sécurité

- Le fonctionnement du système de filtre est autorisé **exclusivement** avec de l'eau froide de qualité alimentaire.
- La tête de filtre est équipée d'un clapet anti-retour conforme à la norme EN 13959.
- À son emplacement de montage, le système de filtre **doit** être protégé de tout dommage mécanique, de la chaleur et du rayonnement direct du soleil. **Ne pas** le monter à proximité de sources de chaleur ou de flammes nues.
- Après stockage et transport à une température inférieure à 0 °C, une cartouche de filtre de rechange dont l'emballage d'origine est ouvert **doit** être entreposée à des températures ambiantes situées entre 4 et 40 °C pendant au moins 24 heures avant d'être mise en service.

- La durée maximale de conservation d'une cartouche de filtre de rechange non ouverte est de 2 ans.
- En cas d'appel par un organisme officiel, par ex. la compagnie des eaux, à faire bouillir l'eau du robinet, vous **devez** mettre le système de filtre hors service. À la fin de cette mesure, la cartouche de filtre **doit** être remplacée.
- Le matériau filtrant de la cartouche est soumis à un traitement spécial à base d'argent. Une faible quantité d'argent sans risque pour la santé peut être déchargée dans l'eau. Celle-ci correspond aux recommandations faites par l'Organisation mondiale de la santé (OMS) concernant l'eau potable.
- Il est en principe recommandé de faire bouillir l'eau pour certains groupes de personnes (par ex. personnes immunodéprimées, bébés). Cela s'applique aussi à l'eau filtrée.
- L'eau filtrée est une denrée alimentaire et **doit** être consommée dans un délai de 1 à 2 jours. GROHE recommande de ne pas mettre le système de filtre hors service pendant une période prolongée. Si le système de filtre GROHE Blue® n'est pas utilisé pendant 2 à 3 jours, vous **devez** laisser s'écouler au moins 6 à 7 litres d'eau GROHE Blue® sans l'utiliser. Si le système de filtre GROHE Blue® n'est pas utilisé pendant 4 semaines, la cartouche de filtre **doit** être remplacée.

Caractéristiques techniques

- Pression de service : 0,2 – 0,8 MPa
- Température à l'arrivée d'eau chaude : 4 – 30 °C
- Température ambiante : 4 – 40 °C
- Débit nominal : 200 l/h
- Chute de pression : 0,08 MPa à 200 l/h
- Capacité du filtre 6 mois max. ou : 3000 litres

Rincer la cartouche de filtre

Lors de la mise en service et du changement de filtre, il est important de veiller à la propreté et à l'hygiène. Le système de filtre **doit** être rincé après chaque remplacement du filtre.

Réglage de la taille de filtre, voir l'information technique sur le produit du refroidisseur ou de l'unité de commande. Pour utiliser la cartouche de filtre, l'unité de commande du système GROHE Blue® **doit** être réglée sur 3000 litres.

Réinitialisation de la capacité du filtre, voir l'information technique sur le produit du refroidisseur ou de l'unité de commande.

Le système de filtre GROHE Blue® doit être réinitialisé après le remplacement du filtre.

En cas de problèmes, s'adresser à un installateur spécialisé ou contacter l'Assistance technique GROHE par e-mail à l'adresse **TechnicalSupport-HQ@grohe.com**.

Respect de l'environnement et recyclage

Les cartouches de filtre usagées peuvent être jetées avec les ordures ménagères sans que cela ne présente de risques.



Campo de aplicación

El cartucho de filtro GROHE-Blue® no solo reduce las turbiedades e impurezas orgánicas, sino también las sustancias que aportan olores y sabores desagradables (cloro). Además, el cartucho del filtro proporciona un agua libre de bacterias.

Nota

Si se utiliza este cartucho del filtro, el agua no es descarbonatada.

Información de seguridad

- El sistema de filtro puede funcionar **exclusivamente** con agua fría de calidad alimentaria.
- El cabezal del filtro dispone de una válvula antirretorno.
- El sistema de filtro **debe** lavarse tras cada cambio de filtro.
- El sistema de filtro **debe** estar protegido en el lugar de montaje contra los daños mecánicos y del calor y la radiación solar directa.
No montar cerca de fuentes de calor ni llamas.
- Tras un almacenamiento y transporte por debajo de 0 °C, el cartucho del filtro de repuesto **debe** almacenarse con el embalaje original abierto durante al menos 24 horas antes de la puesta en servicio y a unas temperaturas ambientales de 4 a 40 °C.
- La duración máxima de un cartucho del filtro de repuesto sin abrir es de 2 años.
- Si una entidad oficial, como el proveedor de agua, comunicara la necesidad de hervir el agua corriente, el sistema de filtro **deberá** ponerse fuera de servicio. Una vez haya finalizado el requerimiento para hacer hervir el agua **deberá** sustituirse el cartucho del filtro.
- El material filtrante del cartucho del filtro se somete a un tratamiento especial con plata. Es posible que se mezcle con el agua una pequeña cantidad de plata que resulta inofensiva para la salud. y cumple las recomendaciones de la Organización Mundial de la Salud (OMS) para el agua potable.
- Básicamente, es recomendable hervir el agua corriente para determinados grupos de personas (por ejemplo, personas inmunodeficientes y bebés). Esto también se aplica al agua filtrada.

- El agua filtrada es un alimento y por ello **debe** consumirse en un plazo de 1 a 2 días.
- GROHE recomienda que no se deje el sistema de filtro sin funcionar durante un periodo de tiempo prolongado. Si el sistema de filtro GROHE Blue® no se utiliza durante 2 o 3 días, **deben** dejarse correr al menos 6 o 7 litros de agua GROHE Blue®. Si el sistema de filtro GROHE Blue® no se utiliza durante 4 semanas o más, **debe** sustituirse el cartucho del filtro.

Datos técnicos

- | | |
|--|----------------------|
| • Presión de utilización: | 0,2–0,8 MPa |
| • Temperatura de entrada del agua: | 4–30 °C |
| • Temperatura ambiental: | 4–40 °C |
| • Caudal nominal: | 200 l/h |
| • Caída de presión: | 0,08 MPa con 200 l/h |
| • Capacidad máx. del filtro de 6 meses o bien: | 3000 litros |

Lavar el cartucho del filtro

Durante la puesta en servicio y el cambio de filtro debe proceder de forma limpia e higiénica.

El sistema de filtro **debe** lavarse tras cada cambio de filtro.

Ajustar el tamaño del filtro: véase la información técnica de productos del enfriador o de la unidad de control. Para utilizar el cartucho del filtro, la unidad de control del sistema GROHE Blue® **debe** estar ajustada a 3000 litros.

Restablecer la capacidad del filtro: véase la información técnica de productos del enfriador o de la unidad de control.

El sistema GROHE Blue® **debe** reiniciarse tras cada cambio de filtro.

Si se presentan problemas, consulte a un instalador especializado o envíe un correo electrónico a la dirección **TechnicalSupport-HQ@grohe.com** para ponerse en contacto con la línea de atención de servicio técnico de la empresa GROHE.

Medio ambiente y reciclaje

Los cartuchos del filtro usados pueden desecharse sin peligro con la basura residual.

PL

Zakres stosowania

Wkład filtra GROHE Blue® zmniejsza zmętnienie wody oraz zawartość zanieczyszczeń organicznych, a także składników pogarszających zapach i smak (chloru). Ponadto wkład filtra usuwa z wody bakterie.

Wskazówka

Wkład filtra nie zmniejsza twardości węglanowej wody.

Informacje dotyczące bezpieczeństwa

- Eksploatacja układu filtracyjnego **jest dozwolona wyłącznie** przy użyciu zimnej wody pitnej.
- Głowica filtracyjna jest wyposażona w zawór zwrotny zgodny z normą EN 13959.
- System filtracyjny **należy** zabezpieczyć w miejscu zamontowania przed uszkodzeniem mechanicznym oraz przed ciepłem i bezpośrednim działaniem promieni słonecznych. **Nie** wolno ich zamontować w pobliżu źródeł ciepła lub otwartego ognia.
- Po składowaniu i transporcie zamiennego wkładu filtra w temperaturze poniżej 0 °C **należy** przed uruchomieniem pozostawić go w pomieszczeniu o temperaturze wynoszącej 4–40 °C w otwartym oryginalnym opakowaniu przez przynajmniej 24 godziny.
- Maksymalna trwałość zamiennego wkładu filtra w oryginalnie zamkniętym opakowaniu wynosi 2 lat.
- W przypadku oficjalnego nakazu przegotowania wody wodociągowej, wydanego np. przez zakład wodociągowy, **należy** wyłączyć zespół filtra z eksploatacji. Gdy nakaz przegotowania przestanie obowiązywać, **należy** wymienić wkład filtra.
- Materiał filtracyjny wkładu filtra jest poddawany specjalnej obróbce przy użyciu srebra. Mała ilość srebra, która nie wpływa na zdrowie, może przedostać się do wody. Spełniane są zalecenia Światowej Organizacji Zdrowia (WHO) dotyczące wody pitnej.
- Zaleca się przegotowywanie wody przeznaczonej dla dzieci lub określonych grup osób (np. z osłabionym układem odpornościowym). Dotyczy to także przefiltrowanej wody.
- Przefiltrowana woda jest środkiem spożywczym i **należy** ją zużyć w ciągu 1–2 dni.
- GROHE zaleca, aby nie robić dłuższej przerwy w użytkowaniu systemu filtra. Jeżeli system filtra GROHE Blue® nie był używany przez 2–3 dni, **trzeba** spuścić do kanalizacji co najmniej 6–7 litrów wody z systemu GROHE Blue®. Jeżeli system filtra GROHE Blue® nie był używany przez 4 tygodnie, **trzeba** wymienić wkład filtra.

Dane techniczne

- Ciśnienie robocze: 0,2–0,8 MPa
- Temperatura na doprowadzeniu wody: 4–30 °C
- Temperatura zewnętrzna: 4–40 °C
- Przepływ znamionowy: 200 l/h
- Spadek ciśnienia: 0,08 MPa przy 200 l/h
- Wydajność filtra: maks. 6 miesięcy lub 3000 litrów

Plukanie wkładu filtra

Podczas uruchamiania i wymiany filtra należy zwracać uwagę na czystość i higienę. Zespół filtra **należy** przepłukać po każdej wymianie filtra.

Ustawić wielkość filtra, zob. informacja techniczna dotycząca chłodnicy lub zespołu sterującego.

W celu użycia wkładu filtra **trzeba** ustawić zespół sterujący systemu GROHE Blue® na 3000 litrów.

Zresetować wydajność filtra, zob. informacja techniczna dotycząca chłodnicy lub zespołu sterującego.

System GROHE Blue® **należy** zresetować po wymianie filtra.

W razie problemów należy zwrócić się do wykwalifikowanego instalatora lub wysłać e-mail do infolinii serwisowej firmy GROHE: **TechnicalSupport-HQ@grohe.com**.

Ochrona środowiska i recykling

Zużyte wkłady filtrów można bezpiecznie utylizować z normalnymi odpadami nienadającymi się do ponownego przetworzenia.



الاستعمال

تقلل خرطوشة فلتر GROHE Blue® من تراكم الشوائب العكرة والملوثات العضوية، إلى جانب المواد التي تؤثر على الطعم والرائحة (الكلور). كما تنقي خرطوشة الفلتر المياه من البكتيريا.

ملاحظة

لا تتم إزالة الكربون من المياه باستخدام هذا الفلتر.

ملاحظات السلامة

- يمكن تشغيل جهاز الفلتر فقط بالمياه الباردة المستعملة في المواد الغذائية.
- رأس الفلتر مجهزة بصمام لا رجعي وفق EN 13959.
- **يجب** غسل جهاز الفلتر عند تغيير الفلتر كل مرة.
- في موقع التركيب، **يجب** حماية جهاز الفلتر من التلف الميكانيكي والحرارة وأشعة

الشمس المباشرة.

لا تركيب الفلتر بالقرب من مصادر الحرارة أو اللهب.

بعد التخزين والنقل في درجات حرارة أقل من 0 درجة مئوية، **يجب** تخزين خرطوشة الفلتر البديلة في عبوتها الأصلية المفتوحة في درجات الحرارة المحيطة من 4 إلى 30 درجة مئوية لمدة 24 ساعة على الأقل قبل الاستخدام.

أقصى مدة تخزين لخرطوشة الفلتر البديلة في عبوتها غير المفتوحة 5 سنوات.

يجب إيقاف جهاز الفلتر عن الخدمة في حالة صدور إشعار رسمي بتسخين المياه، من شركة الإمداد بالمياه مثلاً. **يجب** تغيير خرطوشة الفلتر بمجرد رفع إشعار تسخين المياه.

مواد الفلتر داخل خرطوشة الفلتر معالجة بالفضة بطريقة خاصة. لذا يحتمل تسرب كمية ضئيلة غير ضارة من الفضة إلى المياه. وهذه الكمية تتوافق مع توصيات منظمة الصحة العالمية (WHO) بخصوص مياه الشرب.

يوصى عامة بغلي مياه الصنبور لوقاية فئات معينة من الأفراد (المرضى ذوي المناعة الضعيفة، والأطفال الرضع). وينطبق هذا أيضاً على المياه المفلترة.

المياه المفلترة صالحة للاستعمال في المواد الغذائية **ويجب** استخدامها خلال يوم أو يومين.

توصي شركة GROHE بعدم ترك جهاز الفلتر خارج الخدمة لمدة طويلة. وإذا لم يستخدم جهاز فلتر GROHE Blue® لمدة 2 إلى 3 أيام، **يجب** سحب 6 إلى 7 لترات من مياه فلتر GROHE Blue® والتخلص منها. وإذا لم يستخدم جهاز فلتر GROHE Blue® لمدة تزيد عن 4 أسابيع، **يجب** تغيير خرطوشة الفلتر.

البيانات الفنية

- ضغط التشغيل: 1.2 إلى 8 بار
- درجة حرارة المياه عند المدخل: 4 إلى 30 درجة حرارة مئوية
- درجة الحرارة المحيطة: 4 إلى 30 درجة مئوية
- معدل التدفق الاسمي: 200 لتر/ساعة
- هبوط الضغط: 0,8 بار عند 200 لتر/ساعة
- سعة الفلتر: على الأقل 3000 لتر أو 6 أشهر

ملاحظة

سعة الفلتر محددة تحت ظروف اختبار معينة، وقد تختلف السعة الفعلية هبوطاً أو صعوداً عند التشغيل.

شطف خرطوشة المرشح

أثناء بدء تشغيل وتغيير المرشح، **يجب** مراعاة النظافة والصحة! **يجب** شطف نظام المرشح في كل مرة يتم فيها تغيير المرشح.

ضبط حجم الفلتر، انظر معلومات المنتج الفنية الخاصة بالتركيب.

لاستخدام خرطوشة الفلتر، وحدة تحكم جهاز GROHE Blue® **يجب** ضبطها على 3000 لتر.

إعادة ضبط سعة الفلتر، انظر معلومات المنتج الفنية الخاصة بالتركيب.

جهاز GROHE Blue® **يجب** أن يخضع لإعادة الضبط بعد تغيير الفلتر.

في حالة حدوث مشكلات يرجى استشارة فني التركيب أو الاتصال بالخط الساخن للخدمة في شركة GROHE عبر البريد الإلكتروني **TechnicalSupport-HQ@grohe.com**.

البيئة وإعادة التدوير

يمكن التخلص من خرطوشة الفلتر المستعملة دون خطورة في القمامة المنزلية.

Πεδίο εφαρμογής

Το φυσίγγιο φίλτρου GROHE Blue®, εκτός από τη θολότητα και τους οργανικούς ρύπους, μειώνει και τα περιεχόμενα στοιχεία που ενοχλούν την οσμή και τη γεύση (χλώριο). Επιπλέον το φυσίγγιο φίλτρου παρέχει νερό, καθαρό από βακτήρια.

Παρατήρηση

Εάν χρησιμοποιηθεί αυτό το φυσίγγιο φίλτρου δεν απομακρύνεται ο άνθρακας από το νερό.

Πληροφορίες ασφαλείας

- Το σύστημα φίλτρου επιτρέπεται να λειτουργεί **αποκλειστικά** με κρύο νερό σε πόσιμη ποιότητα.
- Η κεφαλή φίλτρου είναι εξοπλισμένη με βαλβίδα ανεπίστροφης ροής κατά EN 13959.
- Το σύστημα φίλτρου **πρέπει** να προστατεύεται στο σημείο τοποθέτησης από μηχανικές φθορές, από τις υψηλές θερμοκρασίες και την άμεση ηλιακή ακτινοβολία. **Να μην** τοποθετείται κοντά σε πηγές θερμότητας ή ανοικτή φλόγα.
- Μετά από αποθήκευση ή μεταφορά σε θερμοκρασίες κάτω από 0 °C **πρέπει** το εφεδρικό φυσίγγιο φίλτρου να παραμείνει για τουλάχιστον 24 ώρες πριν από την έναρξη λειτουργίας σε θερμοκρασία περιβάλλοντος από 4 – 40 °C με ανοικτή την αρχική συσκευασία.
- Η μέγιστη διάρκεια ζωής των εφεδρικών φυσιγγίων φίλτρου σε κλειστή συσκευασία ανέρχεται σε 2 έτη.
- Εάν μια αρμόδια υπηρεσία δώσει εντολή για βρασμό του νερού του δικτύου πριν από τη χρήση, το σύστημα φίλτρου **πρέπει** να τεθεί εκτός λειτουργίας. Μετά τη λήξη της απαίτησης βρασμού του νερού το φυσίγγιο φίλτρου **πρέπει** να αντικατασταθεί.
- Το υλικό φιλτραρίσματος του φυσιγγίου δέχεται μία ειδική επεξεργασία με ασήμι. Μία ελάχιστη, αβλαβής για την υγεία, ποσότητα ασημιού μπορεί να διαφύγει στο νερό. Αυτή ανταποκρίνεται στις συστάσεις του παγκοσμίου οργανισμού υγείας (WHO) για το πόσιμο νερό.
- Συνίσταται το βράσιμο του νερού δικτύου εάν αυτό χρησιμοποιηθεί από συγκεκριμένες ομάδες ατόμων (π.χ. άτομα με εξασθενημένο ανοσοποιητικό σύστημα, βρέφη). Το ίδιο ισχύει και για το φιλτραρισμένο νερό.
- Το φιλτραρισμένο νερό είναι τρόφιμο και **πρέπει** να καταναλώνεται εντός 1 ως 2 ημερών.

- Η GROHE συστήνει να μην τίθεται το σύστημα φίλτρου εκτός λειτουργίας για μεγαλύτερο χρονικό διάστημα. Εάν το σύστημα φίλτρου GROHE Blue® δεν χρησιμοποιηθεί για 2 – 3 ημέρες, **θα πρέπει** να αφήσετε να περάσουν τουλάχιστον 6 – 7 λίτρα νερού από το GROHE Blue® χωρίς να το χρησιμοποιήσετε. Εάν το σύστημα φίλτρου GROHE Blue® δεν χρησιμοποιηθεί για πάνω από 4 εβδομάδες, **θα πρέπει** να αφήσετε να αντικαταστήσετε το φυσίγγιο φίλτρου.

Τεχνικά στοιχεία

- | | |
|---|----------------------|
| • Πίεση λειτουργίας: | 0,2 – 0,8 MPa |
| • Θερμοκρασία εισόδου νερού: | 4 – 30 °C |
| • Θερμοκρασία περιβάλλοντος: | 4 – 40 °C |
| • Ονομαστική παροχή: | 200 l/h |
| • Πτώση πίεσης: | 0,08 MPa στα 200 l/h |
| • Χωρητικότητα φίλτρου το πολύ 6 μήνες ή: | 3000 λίτρα |

Πλύση φυσιγγίου φίλτρου

Κατά τη θέση σε λειτουργία και την αντικατάσταση φίλτρου θα πρέπει να φροντίζετε για την καθαριότητα και τις συνθήκες υγιεινής.

Το σύστημα φίλτρου **πρέπει** να πλένεται μετά από κάθε αλλαγή φίλτρου.

Ρύθμιση μεγέθους φίλτρου, βλ. τεχνικές πληροφορίες προϊόντος του ψυγείου ή της μονάδας ελέγχου.

Για τη χρήση του φυσιγγίου φίλτρου θα **πρέπει** η μονάδα ελέγχου του συστήματος GROHE Blue® να έχει ρυθμιστεί στα 3000 λίτρα.

Ρύθμιση μεγέθους φίλτρου, βλ. τεχνικές πληροφορίες προϊόντος του ψυγείου ή της μονάδας ελέγχου.

Το σύστημα GROHE-Blue® **πρέπει** να επαναφερθεί μετά την αντικατάσταση του φίλτρου.

Εάν αντιμετωπίζετε προβλήματα, απευθυνθείτε σε έναν ειδικευμένο τεχνίτη εγκατάστασης ή επικοινωνήστε μέσω e-mail με τη γραμμή υποστήριξης της GROHE στο **TechnicalSupport-HQ@grohe.com**.

Περιβάλλον και ανακύκλωση

Τα χρησιμοποιημένα φυσίγγια φίλτρου μπορούν να απορριφθούν με τα κοινά απορρίμματα.

Oblast použití

Kromě toho, že filtrační kartuše GROHE Blue® omezuje zakalení vody a snižuje obsah organických nečistot, redukuje také nežádoucí zápachy a chutě (chlór). Navíc vodu zbaví veškerých bakterií.

Upozornění

Při použití této filtrační kartuše nedochází k dekarbonizaci vody.

Bezpečnostní informace

- Provoz filtračního systému je schválen **výhradně** pro zapojení na studenou vodu v potravinářské kvalitě.
- Filtrační hlavice je vybavena neuzavíratelnou zpětnou klapkou podle normy EN 13959.
- Filtrační systém **je nutno** v místě instalace chránit před mechanickým poškozením, působením horka a přímého slunečního záření.
Nemontujte v blízkosti zdrojů tepla nebo otevřeného ohně.
- Při uskladnění a transportu náhradní filtrační kartuše při teplotách okolí nižších než 0 °C se tato filtrační kartuše s otevřeným originálním obalem **musí** uložit minimálně 24 hodin před uvedením do provozu do místnosti s teplotou okolního prostředí 4 – 40 °C.
- Maximální trvanlivost náhradní filtrační kartuše v neotevřeném stavu činí 2 roky.
- Pokud je oficiálním orgánem např. vodárenským podnikem nařízeno převaření vody z vodovodního potrubí, **musí** se filtrační systém vyřadit z provozu. Po ukončení procesu nařízeného převaření vody se filtrační kartuše **musí** vyměnit.
- Materiál filtru filtrační kartuše se ve speciálním technologickém procesu zušlechťuje stříbrem. Do vody se tak může dostat nepatrné, avšak zdraví nezávadné množství stříbra. Toto množství odpovídá doporučením Světové zdravotnické organizace (WHO) pro pitnou vodu.
- Vodu z vodovodního potrubí, používanou pro určité skupiny osob, (např. pro lidi se sníženým imunitním systémem, malé děti) se zásadně doporučuje převařit. To platí také pro filtrovanou vodu.
- Filtrovaná voda je potravina a proto se **musí** během 1 až 2 dnů spotřebovat.
- Společnost GROHE doporučuje nevyřazovat filtrační systém na delší dobu z provozu. Pokud nebyl filtrační systém GROHE Blue® používán dva až tři dny, **je nutné** před jeho dalším použitím nechat odtéct minimálně 6–7 litrů vody GROHE Blue®. Pokud nebyl filtrační systém GROHE Blue® používán déle než 4 týdny: **je nutné** vyměnit filtrační kartuši.

Technické údaje

- Provozní tlak: 0,2 – 0,8 MPa
- Teplota na vstupu vody: 4 – 30 °C
- Teplota okolního prostředí: 4 – 40 °C
- Jmenovitý průtok: 200 l/h
- Pokles tlaku: 0,08 MPa při 200 l/h
- Kapacita filtru max. 6 měsíců nebo: 3000 litrů

Propláchnutí filtrační kartuše

Při uvádění do provozu a výměně filtru dbejte na čistotu a hygienu.

Filtrační systém se **musí** po každé výměně filtru propláchnout.

Nastavení velikosti filtru naleznete v technických informacích o produktu chladiče nebo řídicí jednotky.

Aby bylo možné filtrační kartuši použít, **musí být** ovládací jednotka systému GROHE Blue® nastavena na 3000 litrů.

Vynulování kapacity filtru naleznete v technických produktových informacích o chladiči nebo řídicí jednotce.

Systém GROHE-Blue® se **musí** po výměně filtru vynulovat.

Při problémech se obraťte na montéra nebo kontaktujte e-mailem stálou servisní linku společnosti GROHE na adrese **TechnicalSupport-HQ@grohe.com**.

Životní prostředí a recyklace

Spotřebované filtrační kartuše lze bez rizika zlikvidovat také prostřednictvím domovního odpadu.



Alkalmazási terület

A GROHE Blue® szűrőbetét a homályosodáson és szerves szennyeződéseken kívül csökkenteni a kellemetlen szag- és ízanyagok mennyiségét is (klór). Ezenkívül a szűrőbetét baktériummentes vizet biztosít.

Fontos

A szűrőbetét alkalmazása a vizet nem dekarbonizálja.

Biztonsági információk

- A szűrőrendszer üzemeltetése **kizárólag** iható minőségű hideg vízzel megengedett.
- A szűrőfej egy EN 13959 szerinti visszafolyásgátlóval van felszerelve.
- A szűrőrendszert **óvni kell** a beszerelés helyén a mechanikai károsodástól, a felhevüléstől, illetve a közvetlen napsugárzástól.
Ne szerelje fel hőforrás vagy nyílt láng közelébe.
- 0 °C hőmérséklet alatti tárolás és szállítás után a csere-szűrőbetétet az üzembe helyezés előtt legalább 24 órán át 4–40 °C hőmérsékleten **kell** tárolni a kibontott eredeti csomagolásában.
- A csere-szűrőbetét maximális eltarthatósága bontatlan állapotban 2 év.
- Ha hivatalos szerv, pl. a vízszolgáltató a vezetékes víz felforralását rendeli el, a szűrőrendszert üzemben kívül **kell** helyezni. Miután a víz felforralása már nem szükséges, a szűrőbetétet ki **kell** cserélni.
- A szűrőbetét szűrőanyagát egy speciális, ezüsttel történő kezelésnek vetik alá. A vízbe ezért bekerülhet egy csekély mennyiségű ezüst, de ez egészségügyi szempontból ártalmatlan. Ez a mennyiség megfelel az Egészségügyi Világszervezet (WHO) ivóvízre vonatkozó ajánlásainak.
- Bizonyos személyek (pl. immungyengéségekben szenvedők vagy kisbabák) számára ajánlott a vezetékes vizet mindig felforralni. Ez a szűrt vízre is érvényes.
- A szűrt víz élelmiszernek minősül és 1–2 napon belül **elfogyasztandó**.
- A GROHE nem ajánlja a szűrőrendszer hosszabb távú üzemben kívül helyezését. Ha a GROHE Blue® szűrőrendszert 2 – 3 napra üzemben kívül helyezik, ezt követően felhasználás nélkül át **kell** rajta engedni legalább 6 – 7 liter GROHE Blue® vizet. Ha a GROHE Blue® szűrőrendszert több mint 4 hétre üzemben kívül helyezik, a szűrőbetétet ki **kell** cserélni.

Műszaki adatok

- | | |
|-------------------------------------|-----------------------|
| • Üzemi nyomás: | 0,2–0,8 MPa |
| • Bemenő víz hőmérséklete: | 4–30 °C |
| • Környezeti hőmérséklet: | 4–40 °C |
| • Névleges átfolyó mennyiség: | 200 l/óra |
| • Nyomásesés: | 0,08 bar 200 l/óránál |
| • Szűrőkapacitás max. 6 hónap vagy: | 3000 liter |

Szűrőpatron öblítése

Üzembe helyezéskor és szűrőcsere alkalmával ügyeljen a tisztaságra és a higiéniára.

A szűrőrendszert minden szűrőcserénél át **kell** öblíteni.

A **szűrőméret beállításához** lásd a hűtő vagy a vezérlőegység műszaki termékinformációit.

A szűrőbetét használatához a GROHE Blue® rendszer vezérlőegységét 3000 literre **kell** beállítani.

A **szűrőkapacitás visszaállításához** lásd a hűtő vagy a vezérlőegység műszaki termékinformációit.

A GROHE Blue® rendszert szűrőcsere után le **kell** nullázni.

Ha problémába ütközik, forduljon szakképzett szerelőhöz, vagy kérje a GROHE Service Hotline segítségét e-mailben a **TechnicalSupport-HQ@grohe.com** címen.

Környezetvédelem és újrahasznosítás

A használt szűrőbetétek a hulladékgyűjtőben veszély nélkül elhelyezhetők.

TR

Kullanım sahası

GROHE-Blue® filtre kartuşu klor artıkları (klor) gibi bulanıklıkları, organik kirleri ve istenmeyen tat ve koku bileşenlerini azaltmaktadır. Filtre kartuşu ayrıca bakterisiz bir su sağlar.

Uyarı

Bu filtre kartuşu kullanılırken su dekarbonize olmaz.

Emniyet bilgileri

- Gıda kalitesi açısından filtre sistemi **sadece** soğuk su ile kullanılmalıdır.
- Söz konusu filtre başlığı EN 13959 kapsamında bir çekvalf ile donatılmıştır.
- Filtre sistemi **mutlaka** montaj alanında mekanik hasarlardan, aşırı sıcaklık ve güneş ışığından korunmalıdır.
Asla ısı kaynaklarının veya açık ateşin yakınına monte etmeyin.
- Orijinal ambalajı açılmış olarak 0 °C altındaki depolama ve nakliyat sonrasında, filtre kartuşu kullanılmadan önce **mutlaka** 4 – 40 °C ortam sıcaklığında en az 24 saat boyunca bekletilmelidir.
- Yedek filtre kartuşunun açılmamış şekilde maksimum raf ömrü 2 yıldır.

- Su İdaresi gibi resmi bir kurum tarafından musluk suyunun ısıtılması talep edildiğinde **mutlaka** filtre sistemi devre dışı bırakılmalıdır. Su ısıtma çağrısı bittikten sonra **mutlaka** filtre kartuşu değiştirilmelidir.
- Filtre malzemesi ve filtre kartuşu gümüş ile özel bir muameleden geçirilmiştir. Sağlık yönünden sakıncasız bir miktar gümüş suya karışabilir. Bu dünya sağlık örgütünün (WHO) içme suyu tavsiyelerine uygundur.
- Musluk suyunun genel olarak belirli gruplar (örn. başışıklık sistemi zayıf kişiler, bebekler) için zaten her durumda kaynatılması önerilir. Bu aynen filtrelenmiş su için de geçerlidir.
- Filtre edilmiş su bir besin maddesidir ve **mutlaka** 1 – 2 gün içinde tüketilmelidir.
- GROHE Blue®-Filtre sistemine 2 – 3 gün ihtiyaç olmadığında, en az 6 – 7 litre GROHE Blue® suyu kullanılmadan **dökülmelidir**. GROHE Blue® Filtre sistemine 4 haftadan fazla ihtiyaç olmadığında, filtre kartuşu **değiştirilmelidir**.

Teknik Veriler

- | | |
|--------------------------------------|-------------------|
| • Çalışma basıncı: | 0,2 – 0,8 MPa |
| • Su giriş sıcaklığı: | 4 – 30 °C |
| • Ortam sıcaklığı: | 4 – 40 °C |
| • Nominal akış: | 200 l/s |
| • Basınç düşüşü: | 0,08 MPa, 200 l/s |
| • Filtre kapasitesi maks. 6 ay veya: | 3000 Litre |

Filtre kartuşunu yıkama

Kullanım sırasında ve filtreyi değiştirirken temizliğe en üst düzeyde önem verilmelidir.

Filtre sistemi her filtre değişiminden sonra **mutlaka** yıkanmalıdır.

Filtre ölçüsünü ayarlamak için soğutucunun veya kontrol biriminin teknik ürün bilgilerine bakın.

Filtre kartuşunun kullanımı için GROHE Blue®-Sistemi kumanda biriminin 3000 litreye ayarlanmış **olması gerekir**.

Filtre kapasitesini sıfırlamak için, soğutucunun veya kontrol biriminin teknik ürün bilgilerine bakın.

GROHE-Blue® Sistemi **mutlaka** filtre değişiminden sonra sıfırlanmalıdır.

Sorun yaşadığınız durumda bir montaj uzmanına başvurun veya E-posta ile **TechnicalSupport-HQ@grohe.com** adresinden GROHE'nin Servis Hattına başvurun.

Çevre ve geri dönüşüm

Kullanılmış filtre kartuşları tehlike oluşturmadan ev çöpüne atılarak da imha edilebilir.

SK

Oblast' pouzitia

Filtračná kartuša GROHE Blue® redukuje okrem kalov a organických nečistôt aj látky, ktoré majú nežiadúce pachové a chuťové účinky (chlór). Filtračná kartuša dodáva okrem toho vodu bez baktérií.

Upozornenie

Pri použití tejto filtračnej kartuše nedochádza k dekarbonizácii vody.

Bezpečnostné informácie

- Prevádzka filtračného systému je schválená **výhradne** pre zapojenie na studenú vodu s potravinárskou kvalitou.
- Filtračná hlavica je vybavená spätnou klapkou schválenou podľa normy EN 13959.
- Filtračný systém **sa musí** v mieste montáže chrániť pred mechanickým poškodením, ako aj pred pôsobením tepla a priameho slnečného žiarenia. **Nemontujte** v blízkosti zdrojov tepla alebo otvoreného ohňa.
- Po skladovaní a transporte pri okolitých teplotách nižších ako 0 °C **sa musí** náhradná filtračná kartuša s otvoreným originálnym obalom uložiť minimálne 24 hodín pred uvedením do prevádzky do miestnosti s teplotou okolitého prostredia 4 – 40 °C.
- Maximálna doba trvanlivosti náhradnej filtračnej kartuše v neotvorenom stave sú 2 roky.
- Ak je oficiálnym orgánom, napr. vodárenským podnikom, nariadené prevarenie vody z vodovodného potrubia, filtračný systém **sa musí** vyradiť z prevádzky. Po skončení doby nariadeného prevarenia vody **sa musí** filtračná kartuša vymeniť.
- Materiál filtra filtračnej kartuše sa v špeciálnom technologickom procese zušľachtuje striebrom. Voda tak môže obsahovať určité, avšak zdraviu neškodné množstvo striebra. Toto množstvo zodpovedá odporúčaniam Svetovej zdravotníckej organizácie (WHO) pre pitnú vodu.
- Vodu z vodovodného potrubia používanú pre určité skupiny osôb (napr. pre ľudí s oslabeným imunitným systémom, malé deti) sa zásadne odporúča prevariť. To platí aj pre filtrovanú vodu.
- Filtrovaná voda je potravina, a preto **sa musí** spotrebovať v priebehu 1 až 2 dní.

- GROHE neodporúča odstaviť filtračný systém na dlhšiu dobu mimo prevádzku. Pokiaľ sa filtračný systém GROHE Blue® po dobu 2 – 3 dni nepoužíva, **musí** sa pred použitím na potravinárske účely nechať odtiecť minimálne 6 – 7 litrov vody GROHE Blue®. Pokiaľ sa filtračný systém GROHE Blue® nepoužíva viac ako 4 týždne, **musí** sa vymeniť filtračná kartuša.

SLO

Področje uporabe

Filtrska kartuša GROHE Blue® poleg kalnosti in organskih nečistoč odpravlja tudi po vonju ter okusu moteče sestavine vode (klor). Poleg tega filtrska kartuša zagotavlja vodo brez bakterij.

Opomba

Pri uporabi te filtrske kartuše se iz vode ne odstrani ogljikov dioksid.

Technické údaje

- Prevádzkový tlak: 0,2 – 0,8 MPa
- Teplota na vstupe vody: 4 – 30 °C
- Teplota okolitého prostredia: 4 – 40 °C
- Menovitý prietok: 200 l/h
- Pokles tlaku: 0,08 MPa pri 200 l/h
- Kapacita filtra max. 6 mesiacov alebo: 3000 litrov

Varnostne informacije

Prepláchnutie filtračnej kartuše

Pri uvádzaní do prevádzky a výmene filtra dodržiavajte všetky pravidlá čistoty a hygieny!

Filtračný systém **sa musí** po každej výmene filtra prepláchnuť.

Nastavenie veľkosti filtra, pozrite technické informácie o výrobku k chladiču alebo riadiacej jednotke.

Za účelom použitia filtračnej kartuše sa **musí** riadiaca jednotka systému GROHE Blue® nastaviť na 3000 litrov.

Vynulovanie kapacity filtra, pozrite technické informácie o výrobku k chladiču alebo riadiacej jednotke.

Systém GROHE-Blue® **sa musí** po každej výmene filtra vynulovať.

Pri problémoch sa obráťte na odborného inštalatéra alebo prostredníctvom e-mailu kontaktujte servisnú stálu linku spoločnosti GROHE na adrese **TechnicalSupport-HQ@grohe.com**.

Životné prostredie a recyklácia

Použitie filtračné kartyše je možné bez rizika zlikvidovať prostredníctvom bežného odpadu.

- Uporaba filtrskega sistema je dovoljena **izklučno** s hladno pitno vodo.
- Filtrska glava je opremljena s protipovratnim ventilom v skladu z EN 13959.
- Filtrski sistem **morate** na mestu vgradnje zaščititi pred mehanskimi poškodbami, vročino in pred neposrednim sončnim sevanjem. **Ne** vgrajujte v bližino virov toplote ali odprtega ognja.
- Po skladiščenju in prevažanju pod 0 °C **morate** nadomestno filtrsko kartušo pred začetkom uporabe skladiščiti vsaj 24 ur pri odprti originalni embalaži pri temperaturi okolice od 4 do 40 °C.
- Neodprta nadomestna filtrska kartuša je uporabna dve leti.
- Filtrsko glavo **je treba** po petih letih zamenjati.
- Kadar vas javna služba, na primer podjetje za dobavo vode, pozove, da morate prekuhavati pitno vodo, **morate** prenehati uporabljati filtrski sistem. Po koncu zahteve za prekuhavanje **morate** zamenjati filtrsko kartušo.
- Filtrirni material filtrirne kartuše je bil podvržen posebni obdelavi s srebrom. V vodo lahko preide manjša količina srebra, ki pa nima učinkov na zdravje. Ta količina ustreza priporočilom svetovne zdravstvene organizacije (WHO) za pitno vodo.
- Načeloma se priporoča prekuhavanje pitne vode za določene skupine ljudi (npr. ljudi z oslabiljenim imunskim sistemom, dojenčke). To velja tudi za filtrirano vodo.
- Filtrirana voda je živilo in jo **je treba** porabiti v dnevu ali dveh.
- GROHE priporoča, da ne prekinete delovanja filtrskega sistema za dlje časa. Če filtrskega sistema GROHE Blue® ne uporabljate dva ali tri dni, **morate** skozi GROHE Blue® pretočiti najmanj 6 do 7 litrov vode, ki je ne boste uporabili. Če filtrskega sistema GROHE Blue® ne uporabljate več kot 4 tedne, **morate** zamenjati filtrsko kartušo.

Tehnični podatki

• Delovni tlak:	0,2–0,8 MPa
• Temperatura na vhodu za vodo:	4–30 °C
• Temperatura okolja:	4–40 °C
• Nazivni pretok:	200 l/h
• Padec tlaka:	0,08 MPa pri 200 l/h
• Kapaciteta filtra največ 6 mesecev ali:	3000 l

Izpiranje filtrirne kartuše

Ob začetku delovanja in menjavi filtra pazite na čistočo in higieno! Filtrirni sistem **je treba** izprati po vsaki menjavi filtra.

Nastavitev velikosti filtra; glejte tehnične informacije hladilnika ali krmilne enote.

Za uporabo filtrske kartuše **mora** biti krmilna enota sistema GROHE Blue® nastavljena na 3000 litrov.

Ponastavitev kapacitete filtra; glejte tehnične informacije hladilnika ali krmilne enote.

Sistem GROHE-Blue® **je treba** ponastaviti po vsaki menjavi filtra.

V primeru težav se obrnite na strokovnega inštalaterja ali prek e-pošte zaprosite za pomoč na servisni liniji GROHE na naslovu TechnicalSupport-HQ@grohe.com.

Okolje in recikliranje

Izrabljene filtrske kartuše lahko brez nevarnosti zavržete skupaj z gospodinjskimi odpadki.



Područje primjene

Filtarska kartuša GROHE Blue® pored zamučenja i organskih onečišćenja također smanjuje količinu tvari koje uzrokuju neugodan miris i okus (npr. klor). Nadalje, filtarska kartuša osigurava vodu bez bakterija.

Napomena

Pri umetanju ove filtarske kartuše voda se ne dekarbonizira.

Sigurnosne napomene

- Filtarski sustav smije raditi **isključivo** s hladnom vodom konzumne kvalitete.
- Filtarska glava opremljena je protustrujnom sklopkom prema EN 13959.
- Filtarski sustav **mora** na mjestu ugradnje biti zaštićen od mehaničkih oštećenja te vrućine i izravnog sunčevog zračenja.
Nemojte izvoditi montažu u blizini izvora topline ili otvorenog plamena.

- Nakon skladištenja i transporta ispod 0 °C zamjenska se filtarska kartuša **mora** prije puštanja u rad čuvati barem 24 sata na temperaturi od 4 – 40 °C u otvorenom originalnom pakiranju.

- Maksimalni rok trajanja neotvorenih zamjenskih filtarskih kartuša iznosi 2 godine.

- Kod službenog poziva za iskuhavanje vode iz vodovoda od strane službenih organa, npr. nadležne vodoopskrbne tvrtke, filtarski se sustav **mora** isključiti. Nakon završetka službenog poziva za iskuhavanje vode, filtarska se kartuša **mora** zamijeniti.

- Materijal filtarske kartuše podvrgnut je specijalnoj obradi srebrom. Mala količina srebra koja je sigurna po zdravlje, može dospjeti u vodu. Ova količina odgovara preporukama Svjetske zdravstvene organizacije (WHO) za pitku vodu.

- Preporuča se iskuhavanje vode iz vodovoda za određene skupine ljudi (npr. za osobe oslabljena imuniteta, bebe). To vrijedi i za filtriranu vodu.

- Filtrirana se voda smatra živežnom namirnicom i **mora** se konzumirati unutar jednog do dva dana. GROHE ne preporučuje duže pauze u radu filtarskog sustava. Ako filtarski sustav GROHE Blue® nije bio u uporabi 2 – 3 dana, **mora** se ispustiti najmanje 6 – 7 litara GROHE Blue® vode, bez konzumacije iste. Ako filtarski sustav GROHE Blue® nije bio u uporabi više od 4 tjedana, **mora se** zamijeniti filtarska kartuša.

Tehnički podaci

• Radni tlak:	0,2 – 0,8 MPa
• Temperatura na dovodu vode:	4 – 30 °C
• Okolna temperatura:	4 – 40 °C
• Nazivni protok:	200 l/h
• Pad tlaka:	0,08 MPa kod 200 l/h
• Kapacitet filtra maks. 6 mjeseci ili:	3000 litara

Ispiranje filtarske kartuše

Pri stavljanju u pogon i zamjeni filtra vodite računa o čistoći i higijeni.

Filtarski se sustav **mora** ispirati nakon svake zamjene filtra.

Namjestite veličinu filtra, pogledajte tehničke informacije o proizvodu za hladnjak ili upravljačku jedinicu.

Za uporabu filtarske kartuše upravljačka jedinica sustava GROHE Blue® **mora** biti namještena na 3000 litara.

Resetirajte kapacitet filtra, pogledajte tehničke informacije o proizvodu za hladnjak ili upravljačku jedinicu. GROHE-Blue® sustav **mora** se resetirati nakon zamjene filtra.

Ako se pojave problemi, obratite se školovanom vodoinstalateru ili uputite e-poštu na Service Hotline tvrtke GROHE na adresu **TechnicalSupport-HQ@grohe.com**.

Okoliš i recikliranje

Istrošene filtarske kartuše možete bez rizika zbrinuti kao ostali otpad.

BG

Област на приложение

Филтърният патрон GROHE Blue® намалява както мътността и органичните примеси, така и съдържанието на вещества, които развалят вкуса и мириса на водата (хлор). Освен това той осигурява стерилна вода.

Забележка

При използването на този филтърен патрон водата не се декарбонизира.

Указания за безопасност

- Употребата на филтърната система е разрешена **само** със студена вода за питейни нужди.
- Филтърната глава е снабдена с обратен клапан съгласно EN 13959.
- Филтърната система **трябва** да бъде защитена на мястото на монтажа от механични повреди, топлина и директна слънчева светлина.
Не трябва да се извършва монтаж в близост до източници на топлина или открит огън.
- След съхранение и транспорт под 0 °C, преди да се използва резервен филтърен патрон, **трябва** да се съхранява минимум 24 часа в отворена оригинална опаковка при температура на околната среда 4 – 40 °C.
- Максималният срок на годност на резервен филтърен патрон в неотворена опаковка е 2 години.
- При изискване от официални органи, като например от водоснабдителната фирма, за преваряване на чешмяната вода филтърната система **трябва** да се изключи. След изтичане на изискването за преваряване на водата филтърният патрон **трябва** да се подмени.

- Филтриращият материал на патрона е подложен на специална обработка със сребро. Минимално количество сребро, което е безопасно за здравето, може да се отложи във водата. Това съответства на препоръките на Световната здравна организация (СЗО) за питейна вода.
- За някои групи (напр. хора с отслабена имунна система, бебета) обикновено се препоръчва чешмяната вода да се преварява. Това важи и за филтрираната вода.
- Филтрираната вода се числи към хранителните продукти и **трябва** да се използва от 1 до 2 дни.
- GROHE препоръчва да не се прекъсва използването на филтърната система за продължителен период от време. Ако филтърната система GROHE Blue® не се използва 2 – 3 дни, **трябва** да се оставят да изтекат свободно поне 6 – 7 литра вода през GROHE Blue®. Ако филтърната система GROHE Blue® не се използва повече от 4 седмици, филтърният патрон **трябва** да се смени.

Технически данни

- | | |
|--|------------------------|
| • Работно налягане: | 0,2 – 0,8 MPa |
| • Температура на водата при входа: | 4 – 30 °C |
| • Температура на околната среда: | 4 – 40 °C |
| • Номинален разход: | 200 л/час |
| • Спадане на налягането: | 0,08 MPa при 200 л/час |
| • Капацитет на филтъра макс. 6 месеца или: | 3000 литра |

Промиване на филтърния патрон

При пускането в експлоатация и смяната на филтъра трябва да се обръща внимание на чистотата и хигиената.

Филтърната система **трябва** да се изплаква след всяка смяна на филтъра.

Настройка на дебита на филтъра, виж техническата информация за охладителя или управляващия блок.

За използването на филтърния патрон управляващият блок на системата GROHE Blue® **трябва** да е настроен на 3000 литра.

Възстановяване на първоначалните настройки на капацитета на филтъра, виж техническа информация за продукта за охладителя или управляващия блок. Първоначалните настройки на системата GROHE Blue® **трябва** да се възстановят след смяната на филтъра.

При проблеми се обърнете към специалист по ВИК или се свържете по електронната поща със сервизната гореща линия на GROHE на **TechnicalSupport-HQ@grohe.com**.

Околна среда и рециклиране

Използваните филтърни патрони могат безопасно да се изхвърлят заедно с битовите отпадъци.

RO

Домениум де utilizare

Pe lângă diminuarea reziduurilor și impurităților organice, cartușul filtrant GROHE Blue® reduce și substanțele cu miros și gust neplăcut (clor). De asemenea, cartușul filtrant asigură apă fără bacterii.

Indicație

În cazul utilizării acestui cartuș filtrant, apa nu este decarbonată.

Informații privind siguranța

- Utilizarea sistemului de filtrare este permisă **numai** cu apă rece potabilă.
- Capul filtrului este echipat cu o supapă de reținere conform EN 13959.
- Sistemul de filtrare **trebuie** protejat la locul de montare contra deteriorărilor mecanice, precum și contra căldurii și a acțiunii directe a radiației solare. A **nu** se monta în apropierea surselor de căldură sau a flăcărilor deschise.
- După depozitare și transport sub 0 °C, înainte de punerea în funcțiune, un cartuș filtrant de schimb **trebuie** menținut minimum 24 de ore la temperaturi ambiante între 4 și 30 °C, cu ambalajul original deschis.
- Durata maximă de păstrare a unui cartuș filtrant de schimb fără a deschide ambalajul este de 2 ani.
- În cazul unei solicitări oficiale (de exemplu, din partea furnizorului de apă) de a se dezinfecă apa prin fierbere, sistemul de filtrare **trebuie** scos din funcțiune. După încetarea solicitării de fierbere, cartușul filtrant **trebuie** înlocuit.
- Materialul de filtrare al cartușului filtrant este supus unui tratament special cu argint. O cantitate redusă de argint, care nu dăunează sănătății, poate fi eliberată în apă. Aceasta corespunde recomandărilor Organizației Mondiale a Sănătății (OMS) pentru apa potabilă.
- Se recomandă din principiu ca, pentru anumite grupe de persoane (de exemplu, persoane cu sistemul imunitar slăbit, sugari), apa de la robinet să fie dezinfecată prin fierbere. Acest lucru este valabil și pentru apa filtrată.
- Apa filtrată este un aliment și **trebuie** utilizată în decurs de 1 - 2 zile.

- GROHE recomandă să nu se întrerupă funcționarea sistemului de filtrare pentru o perioadă mai lungă. Dacă sistemul de filtrare GROHE Blue® nu se utilizează timp de 2 – 3 zile, după aceea **este necesar** să lăsați să se scurgă cel puțin 6 – 7 litri de apă prin sistemul GROHE Blue®, fără a folosi această apă. Dacă sistemul de filtrare GROHE Blue® nu se utilizează timp de peste 4 săptămâni, **este necesar** să schimbați cartușul filtrant.

Specificații tehnice

- Presiune de lucru: 0,2 - 0,8 MPa
- Temperatură apă la intrare: 4 - 30 °C
- Temperatură ambiantă: 4 - 30 °C
- Debit nominal: 200 l/h
- Cădere de presiune: 0,08 MPa la 200 l/h
- Capacitate de filtrare max. 6 luni sau: 3000 litri

Spălarea cartușului filtrant

Asigurați curățenia și igiena la punerea în funcțiune și la înlocuirea filtrului.

După fiecare înlocuire a filtrului, sistemul de filtrare **trebuie** spălat.

Setarea mărimii filtrului, a se vedea informațiile tehnice despre produs ale răcitorului sau ale unității de comandă. Pentru utilizarea cartușului filtrant, **este necesar** ca unitatea de comandă a sistemului GROHE Blue® să fie setată la 3000 de litri.

Resetarea capacității filtrului, a se vedea informațiile tehnice despre produs ale răcitorului sau ale unității de comandă.

După fiecare înlocuire a filtrului, sistemul GROHE-Blue®-System **trebuie** resetat.

Dacă aveți probleme, adresați-vă unui instalator specializat sau contactați GROHE Service Hotline prin e-mail la TechnicalSupport-HQ@grohe.com.

Protecția mediului și reciclarea

Cartușele filtrante uzate pot fi evacuate fără pericol la deșeurii, împreună cu gunoiul menajer.

CN

应用范围

GROHE Blue® 过滤网阀芯可以减少混浊物和有机污染物, 以及除臭气和异味的物质 (氯)。此过滤网阀芯还可以提供无菌水。

注意

使用此过滤网不会对水脱碳。

安全说明

- 过滤系统只能使用达到食品级的冷水。
- 过滤头配有符合 EN 13959 要求的单向阀。
- 在每次更换过滤网时，**必须**冲洗过滤系统。
- 在安装位置**必须**保护过滤系统，以避免机械损坏、加热和阳光直射。
请勿安装在热源或明火附近。
- 在低于 0 °C 的温度下存放和运输备用过滤网阀芯后，**必须**在 4 – 40 °C 的环境温度下将其存放在打开的原包装中至少 24 小时，然后方可使用。
- 未打开包装的备用过滤网阀芯最长保存期为 2 年。
- 如果发布正式沸水通知（例如由供水公司发布），则**必须**停用过滤系统。在解除沸水通知之后，**必须**更换过滤网阀芯。
- 过滤网阀芯中的过滤材料使用银进行过特殊处理。可能会有少量的银（完全安全）释放到水中。该含量符合世界卫生组织 (WHO) 对饮用水的建议。
- 一般建议对特定人群（如免疫功能低下的人、婴儿）供应沸水自来水。这也适用于过滤水。
- 过滤水属于食品级水，**必须**在 1 至 2 天内使用。
- GROHE 建议不要延长已报废过滤系统的使用期限。如果 GROHE Blue® 过滤系统 2 – 3 天未使用，则**必须**抽出和排放至少 6 – 7 升 GROHE Blue® 水。如果 GROHE Blue® 过滤系统超过 4 周末使用，则**必须**更换过滤网阀芯。

技术参数

- 工作压力：0.2 – 0.8 MPa
- 入水口水温：4 – 30 °C
- 环境温度：4 – 40 °C
- 额定流量：200 l/h
- 压力降：0.08 MPa，200 l/h 时
- 过滤能力：至少 6 个月或 3000 升

冲洗过滤网阀芯

在调试和更换过滤网时，必须确保清洁和卫生！

每次更换过滤网时必须冲洗过滤网系统。

设置过滤网型号，请参见冷却器或控制装置的技术产品信息。

要使用过滤网阀芯，GROHE Blue® 系统的控制装置**必须**设置为 3000 升。

重置过滤网过滤能力，请参见冷却器或控制装置的技术产品信息。

更换过滤网之后，**必须**重新设置 GROHE Blue® 系统。

如果您遇到问题，请咨询专业安装人员，或通过电子邮件与 GROHE 服务热线联系：

TechnicalSupport-HQ@grohe.com.

环境与循环利用

用过的过滤网阀芯可在生活废弃物中进行无害处理。



Область застосування

Фільтрувальний картридж GROHE Blue® усуває не тільки осади й органічні домішки, але й речовини, що надають воді неприємний запах і присмак (хлор). Крім того, картридж сприяє випуску води, що не містить бактерій.

Вказівка

Застосування цього фільтрувального картриджа не призводить до декарбонізації води.

Правила безпеки

- Дозволяється застосовувати фільтрувальну систему **тільки** для очищення холодної питної води.
- Фільтрувальну головку оснащено зворотним клапаном, який відповідає вимогам стандарту EN 13959.
- Місце встановлення фільтрувальної системи **повинно** бути захищено від механічних пошкоджень, а також від підвищеної температури та прямих сонячних променів.
Не встановлюйте пристрій поблизу джерел тепла або відкритого вогню.
- Після зберігання або транспортування при температурі нижче 0 °C запасний фільтрувальний картридж **необхідно** залишити у відкритій оригінальній упаковці щонайменше на 24 години при температурі навколишнього середовища 4–40 °C, перш ніж вводити його в експлуатацію.

- Граничний термін зберігання змінного фільтрувального картриджу у відкритій упаковці - 2 роки.
- Якщо офіційна установа, наприклад постачальник води, вимагає здійснити стерилізацію водопровідної води кип'ятінням, **необхідно** вивести фільтрувальну систему з експлуатації. Після завершення вимоги про стерилізування кип'ятінням **необхідно** замінити фільтрувальний картридж.
- Фільтрувальний матеріал картриджа проходить спеціальну обробку сріблом. У воду можуть потрапляти незначні дози срібла, що не шкодять здоров'ю. Це відповідає рекомендаціям Всесвітньої організації охорони здоров'я (ВООЗ) щодо питної води.
- Принципово рекомендується стерилізувати питну воду кип'ятінням, якщо її призначено для вживання окремими групами осіб (людьми з послабленим імунітетом, дітьми). Це стосується також і фільтрованої води.
- Фільтрована вода є продуктом харчування, який **необхідно** вжити протягом 1–2 днів.
- Компанія GROHE не рекомендує виводити фільтрувальну систему з експлуатації на тривалий час. Якщо фільтрувальна система GROHE Blue® не використовується протягом 2 – 3 днів, **необхідно** злити щонайменше 6 – 7 літрів відфільтрованої за допомогою системи GROHE Blue® води, не вживаючи її для пиття.

Технічні характеристики

- | | |
|--|------------------------|
| • Робочий тиск: | 0,2–0,8 МПа |
| • Температура води на вході: | 4–30 °С |
| • Температура оточуючого середовища: | 4–40 °С |
| • Номінальна пропускна здатність: | 200 л/год |
| • Перепад тиску: | 0,08 МПа при 200 л/год |
| • Ємність фільтра макс. 6 місяців або: | 3000 літрів |

Промивання фільтрувального картриджа

При введенні в експлуатацію і заміні фільтра необхідно підтримувати чистоту і гігієну.

Після кожної заміни фільтра **необхідно** промити фільтрувальну систему.

Для налаштування розміру фільтра, див. технічну інформацію про продукт охолоджувача або пристрою керування.

Для застосування фільтрувального картриджа **необхідно** встановити у пристрої керування системою GROHE Blue® значення 3000 літрів.

Новий термін експлуатації фільтра, див. технічну інформацію про продукт охолоджувача або пристрою керування.

Термін експлуатації системи GROHE-Blue® **необхідно** продовжити після заміни фільтра.

У разі виникнення проблем зверніться до слюсаря-водопровідника або відправте електронний лист на адресу гарячої лінії служби підтримки компанії GROHE за адресою **TechnicalSupport-HQ@grohe.com**.

Вплив на зовнішнє середовище й утилізація продукту

Використані фільтрувальні картриджи можна утилізувати разом із залишковим сміттям без шкоди для зовнішнього середовища.

RUS

Область применения

Наряду с осадками и органическими загрязнениями картридж фильтра GROHE Blue® снижает также содержание примесей, негативно влияющих на запах и вкус (хлор). Кроме того, картридж способствует выпуску не содержащей бактерий воды.

Примечание

При применении данного картриджа фильтра вода остается газированной.

Информация по технике безопасности

- Эксплуатация фильтрующей системы разрешается **только** с холодной водой, пригодной для питья.
- Головка фильтра оснащена обратным клапаном, соответствующим требованиям стандарта EN 13959.
- **Необходимо** предохранять фильтрующую систему на месте установки от механических повреждений, нагрева и прямых солнечных лучей. **Нельзя** устанавливать систему вблизи источников тепла или открытого огня.
- Прежде чем вводит сменный картридж фильтра в эксплуатацию после хранения и транспортировки при температуре ниже 0 °С, **необходимо** выдержать устройство в открытой оригинальной упаковке в течение не менее 24 часов при температуре окружающей среды 4–40 °С.
- Максимальный срок хранения сменного картриджа фильтра в открытой упаковке – 2 года.

- При требовании со стороны официального органа, например водоснабжающей организации, выполнить стерилизацию питьевой воды кипячением, фильтрующая система **должна** быть выведена из эксплуатации. После выполнения требования о прекращении кипячения, картридж фильтра **необходимо** заменить.
- Материал картриджа фильтра подвергается специальной обработке с применением серебра. Небольшое количество серебра, совершенно безвредное для здоровья, может попадать в воду. Это количество отвечает рекомендациям Всемирной организации здравоохранения (ВОЗ) по питьевой воде.
- Питьевую воду рекомендуется стерилизовать кипячением для определенных групп людей (например, лиц с иммунной недостаточностью, детей). Это относится и к отфильтрованной воде.
- Отфильтрованная вода является продуктом питания и **должна** быть использована в течение 1–2 дней.
- GROHE не рекомендует выводить фильтрующую систему из эксплуатации на длительное время. Если фильтрующая система GROHE Blue® не используется в течение 2 – 3 дней, при последующем включении **необходимо** слить, не используя, не менее 6 – 7 литров отфильтрованной GROHE Blue® воды. Если фильтрующая система GROHE Blue® не используется в течении 4 недель, **необходимо** заменить картридж фильтра.

Технические характеристики

- | | |
|---|----------------------|
| • Рабочее давление: | 0,2–0,8 МПа |
| • Температура горячей воды на входе: | 4–30 °С |
| • Температура окружающей среды: | 4–40 °С |
| • Номинальный расход: | 200 л/ч |
| • Перепад давления: | 0,08 МПа при 200 л/ч |
| • Пропускная способность фильтра макс. 6 месяцев или: | 3000 литров |

Промывка картриджа фильтра

При введении в эксплуатацию и замене фильтра необходимо соблюдать чистоту и гигиену. Перед каждой сменой фильтра, фильтрующую систему **необходимо** промывать.

Для настройки размера фильтра, см. техническую информацию по изделию охладителя или блока управления.

Для использования картриджа фильтра **необходимо** установить в блоке управления системы GROHE Blue® значение 3000 литров.

Новый срок эксплуатации фильтра, см. техническую информацию по продукции охладителя или блока управления.

Срок эксплуатации системы GROHE-Blue® **необходимо** продлить после замены фильтра.

В случае возникновения проблем следует обращаться к специалисту-сантехнику или на горячую линию сервисной службы компании GROHE по адресу электронной почты TechnicalSupport-HQ@grohe.com.

Окружающая среда и утилизация

Использованные картриджи фильтра можно безопасно утилизировать как остаточные отходы.

Pure Freude an Wasser

GROHE
WAVES

D

+49 571 3989 333
helpline@grohe.de

A

+43 1 68060
info-at@grohe.com

AUS

+(61) 1300 54945
grohe_australia@lixil.com

B

+32 16 230660
info.be@grohe.com

BG

+359 2 9719959
grohe-bulgaria@grohe.com

BR

0800 770 1222
falecom@grohe.com

CAU

+99 412 497 09 74
info-az@grohe.com

CDN

+1 888 6447643
info@grohe.ca

CH

+41 44 877 73 00
info@grohe.ch

CN

+86 4008811698
info.cn@grohe.com

CY

+357 22 465200
info@grome.com

CZ

+358 942 451 390
grohe-cz@grohe.com

DK

+45 44 656800
grohe@grohe.fi

E

+34 93 3368850
grohe@grohe.es

EST

+372 6616354
grohe@grohe.ee

F

+33 1 49972900
sav-fr@grohe.com

FIN

+358 942 451 390
grohe@grohe.fi

GB

+44 871 200 3414
info-uk@grohe.com

GR

+30 210 2712908
nsapountzis@ath.forthnet.gr

H

+36 1 2388045
info-hu@grohe.com

HK

+852 2969 7067
info@grohe.hk

I

+39 2 959401
info-it@grohe.com

IND

+91 1800 102 4475
customercare.in@grohe.com

IS

+354 515 4000
jonst@byko.is

J

+81 3 32989730
info@grohe.co.jp

KZ

+7 727 311 07 39
info-cac@grohe.com

LT

+372 6616354
grohe@grohe.ee

LV

+372 6616354
grohe@grohe.ee

MAL

info-malaysia@grohe.com

MX

01800 8391200
pregunta@grohe.com

N

+47 22 072070
grohe@grohe.no

NL

+31 79 3680133
vragen-nl@grohe.com

NZ

technicalenquiries@paterson
trading.co.nz

P

+351 234 529620
commercial-pt@grohe.com

PL

+48 22 5432640
biuro@grohe.com.pl

RI

0-800-1-046743
customercare-
indonesia@asia.lixil.com

RO

+40 21 2125050
info-ro@grohe.com

ROK

+82 2 1588 5903
info-singapore@grohe.com

RP

+63 2 8938681

RUS

+7 495 9819510
info@grohe.ru

S

+46 771 141314
grohe@grohe.se

SGP

+65 6311 3611
info-singapore@grohe.com

SK

+420 277 004 190
grohe-cz@grohe.com

T

+66 21681368
(Haco Group)
info@haco.co.th

TR

+90 216 441 23 70
GroheTurkey@grome.com

UA

+38 44 5375273
info-ua@grohe.com

USA

+1 800 4447643
us-customerservice@grohe.com

VN

+84 90 9694768
+84 90 9375068
info-vietnam@grohe.com

AL **BiH** **HR** **KS**

ME **MK** **SLO** **SRB**

+385 1 2911470
adria-hr@grohe.com

**Eastern Mediterranean,
Middle East - Africa
Area Sales Office:**

+357 22 465200
info@grome.com

IR **OM** **UAE** **YEM**

+971 4 3318070
grohedubai@grome.com

Far East Area Sales Office:

+65 6311 3600
info@grohe.com.sg

Latin America:

+52 818 3050626
pregunta@grohe.com

www.grohe.com

2016/09/28