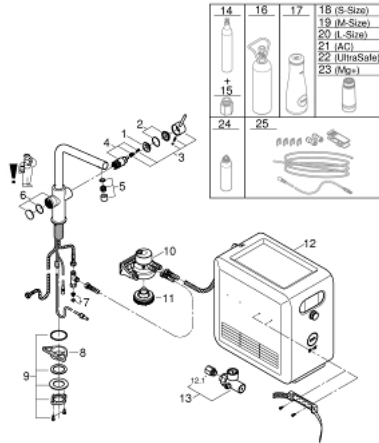


31 347 DC3 GROHE BLUE PROFESSIONAL L-AUSLAUF SET



ERSATZTEILE, August 2013 – jetzt

- 1: Befestigungsring (Bestell-Nr. 07419000)
- 2: Kappe (Bestell-Nr. 46581DC0)
- 3: Hebel (Bestell-Nr. 46957DC0)
- 4: Kartusche (Bestell-Nr. 46580000)
- 5: Mousseur (Bestell-Nr. 48194DC0)
- 6: Bedieneinheit (Bestell-Nr. 46958DC0)
- 7: Sieb (Bestell-Nr. 47576000)
- 8: Stabilisierungsplatte (Bestell-Nr. 05334000)
- 9: Schaftbefestigung (Bestell-Nr. 48384000)
- 10: Filterkopf (Bestell-Nr. 64508001)
- 11: Kühler und Karbonisierer (Bestell-Nr. 40554001)
- 12: Druckanzeiger (Bestell-Nr. 46717000)
- 12.1: Adapter auf 425g CO2 Flasche für Grohe Blue Professional (Bestell-Nr. 40962000)
- 13: Starterset 425 g CO₂ Flaschen (4 Stück) (Bestell-Nr. 40422000)*
- 14: Adapter auf 425g CO2 Flasche für Grohe Blue Professional (Bestell-Nr. 40962000)*
- 15: Starterset 2 kg CO₂ Flasche (Bestell-Nr. 40423000)*
- 16: Glaskaraffe (Bestell-Nr. 40405000)*
- 17: Filter S-Size (Bestell-Nr. 40404001)*
- 18: Filter M-Size (Bestell-Nr. 40430001)*
- 19: Filter L-Size (Bestell-Nr. 40412001)*
- 20: Aktivkohlefilter (Bestell-Nr. 40547001)*
- 21: UltraSafe Filter (Bestell-Nr. 40575001)*
- 22: Magnesium+ Filter (Bestell-Nr. 40691001)*
- 23: Reinigungskartusche (Bestell-Nr. 40434001)*
- 24: Adapter für Reinigungskartusche (Bestell-Nr. 40694000)*
- 25: Verlängerungsset (Bestell-Nr. 40843000)*

*Sonderzubehör