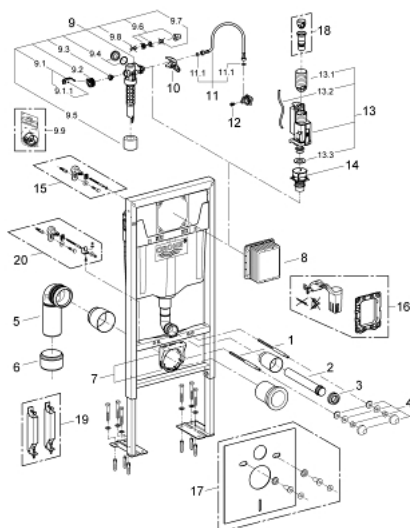


## 38 584 001 RAPID SL ИНСТАЛЛЯЦИЯ ДЛЯ ПОДВЕСНОГО УНИТАЗА, МОНТАЖНАЯ ВЫСОТА 1.13 М



### ЗАПАСНЫЕ ЧАСТИ , ноября 2012 – октября 2021

- 1: Резьбовые болты (Spare part-nr. 4276400M)
- 2: Отводная дуга (Spare part-nr. 43352000)
- 3: Соединение (Spare part-nr. 37119000)
- 4: Крепёж (Spare part-nr. 43511SH0)
- 5: PP-смывная дуга DN 90 (Spare part-nr. 42327000)
- 6: 4" адаптер патрубка (Spare part-nr. 42242000)
- 7: Фиксаторы (Spare part-nr. 42243000)
- 8: Ревизионная камера (Spare part-nr. 66791000)
- 9: Наполнительный клапан (Spare part-nr. 37095000)
- 9.1: Рычаг (Spare part-nr. 43734000)
- 9.1.1: Уплотнение (Spare part-nr. 4377000M)
- 9.2: Вентильная головка (Spare part-nr. 43536000)
- 9.3: Мембрана (Spare part-nr. 4375800M)
- 9.4: Колпак винта (Spare part-nr. 43735000)
- 9.5: Вентильный поплавок 5 шт. (Spare part-nr. 4379100M)
- 9.6: Комплект уплотнений (Spare part-nr. 43722000)\*
- 10: Держатель для смесителей GROHE встроенного монтажа (Spare part-nr. 42246000)
- 11: Шланг подключения (Spare part-nr. 42233000)
- 11.1: O-кольцо (Spare part-nr. 0319100M)
- 12: Вентиль (Spare part-nr. 42385000)
- 13: AV1 Смывной вентиль с удлиннителем (Spare part-nr. 42320000)
- 13.1: Удлиннитель перелива (Spare part-nr. 42313000)
- 13.2: пневматический шланг (Spare part-nr. 42319000)
- 13.3: Уплотнение (Spare part-nr. 42310000)
- 14: Седло клапана для GD 2 (Spare part-nr. 42315000)
- 15: Настенный уголок (Spare part-nr. 3855800M)\*
- 16: Деталь переоснащения (Spare part-nr. 38796000)\*
- 17: Звукоизоляционный комплект (Spare part-nr. 37131000)\*
- 18: Переходник 4,5 л для GD 2 (Spare part-nr. 42333000)\*
- 19: Аксессуары (Spare part-nr. 38779000)\*
- 20: Дополнительный крепеж к стене, вариативное размещение (Spare part-nr. 38733000)\*

\* Optional accessories